

Dokument pre centralizované colné konanie pre dovoz – fáza 1

1. Rozsah dokumentu

Dokument sa vzťahuje na centralizované colné konanie pre dovoz – fázu 1 (ďalej len "CCK-P1"). Implementuje príslušné DN/VN a prílohu B, ktorá sa vzťahuje na centralizované colné konanie pre dovoz. Dokument upravuje elektronickú výmenu informácií v rámci CCK-P1.

Funkcionalita pre CCK-P1 zahŕňa:

- Centralizované colné konanie pre dovoz, ktoré pozostáva z:
 - Colných formalít na **colnom úrade dohľadu** (SCI) týkajúce sa vybavovania:
 - Validácie colných vyhlásení, registrácie a prijatia;
 - Analýzy rizík;
 - Zmeny colného vyhlásenia;
 - Dokladových kontrol tovaru a kontrolných rozhodnutí a výsledku;
 - Žiadosť o zrušenie platnosti;
 - Dodatočné colné vyhlásenie;
 - Prepustenie tovaru.
 - Colných formalít na **colnom úrade predloženia** (PCI) týkajúce sa vybavovania:
 - Validácie colného vyhlásenia;
 - Validácie a spracovania žiadosti o zmenu;
 - Analýzy rizík;
 - Kontroly tovaru;
 - Žiadosť o zrušenie platnosti;
 - Informácie o prepustení.

V rámci CCK-P1 sa implementujú tieto typy vyhlásení:

- „A“: pre štandardné colné vyhlásenie (podľa článku 162 kódexu);
- „C“: pre zjednodušené colné vyhlásenie s pravidelným používaním (podľa článku 166 ods. 2 kódexu);
- „D“: pre štandardné colné vyhlásenie (sa uvádza pod kódom A) v súlade s článkom 171 kódexu;
- „F“: pre zjednodušené colné vyhlásenie (sa uvádza pod kódom C) v súlade s článkom 171 kódexu;
- „Y“: pre dodatočné colné vyhlásenie pri zjednodušených colných vyhláseniach, na ktoré sa vzťahujú body C a F.

Tieto typy vyhlásení nepatria do rozsahu pôsobnosti CCK-P1:

- „B“: zjednodušené colné vyhlásenie používané príležitostne (podľa článku 166 ods. 1 kódexu);

- „E“: zjednodušené colné vyhlásenie (sa uvádza pod kódom B) v súlade s článkom 171 kódexu;
- „X“: dodatočné colné vyhlásenie pri zjednodušených colných vyhláseniach, na ktoré sa vzťahujú B a E;
- „Z“: dodatočné colné vyhlásenie všeobecnej alebo pravidelnej povahy v rámci postupu, na ktorý sa vzťahuje článok 182 kódexu;
- „U“: dodatočné súhrnné colné vyhlásenie zjednodušených colných vyhlásení, na ktoré sa vzťahujú C a F;
- „V“: dodatočné súhrnné colné vyhlásenie v rámci postupu, na ktorý sa vzťahuje článok 182 kódexu.

Je dôležité poznamenať, že hlavný proces týkajúci sa výmeny informácií medzi SCI a PCI pre obchodné procesy:

- Colné vyhlásenie pri ZED;
- Colné vyhlásenie pri dočasnom použití;
- Colné vyhlásenie pre tovar podliehajúci spotrebnej dani alebo tovar SPP;
- Súhrnné dodatočné colné vyhlásenie;
- Colné vyhlásenie pre tovar v kontexte obchodu s osobitnými daňovými územiami
- Výmena podporných/dodatočných dokumentov medzi SCI a PCI

zostáva **mimo rozsahu** CCK-P1, keďže patria do rozsahu CCK-P2.

2. Zosúladenie s prílohou B

Povinné prvky v štruktúrach správ sa zosúladiť podľa Prílohy B, vrátane poznámky pod čiarou a príslušných poznámok pod čiarou. Nový transeurópsky systém CCK P1 prepojí nezávislé vnútroštátne dovozné systémy a zavedie novú koncepciu pre centralizované colné konanie pre dovoz prostredníctvom nového systému pre centralizované colné konanie na vnútroštátnej úrovni.

3. Polia dátum/čas

V prílohe B sa vymedzuje všeobecnejší formát pre polia dátum/čas s maximálnou dĺžkou (dátum má formát an..10 a dátum/čas má formát an..19).

pre všetky časy v poliach Čas, sa časové pásmo musí vynechať;

v prípade správ v spoločnej doméne musí byť čas vo všetkých poliach Čas v UTC čase. Miestny čas sa môže použiť na správy o externej doméne, ale vnútroštátny orgán musí pred odoslaním správy cez CCN2 previesť miestny čas na čas UTC. Odporúča sa, aby si príjemca uložil polia Čas v UTC (aj keď sú zobrazené pre koncového používateľa príslušného orgánu v miestnom čase);

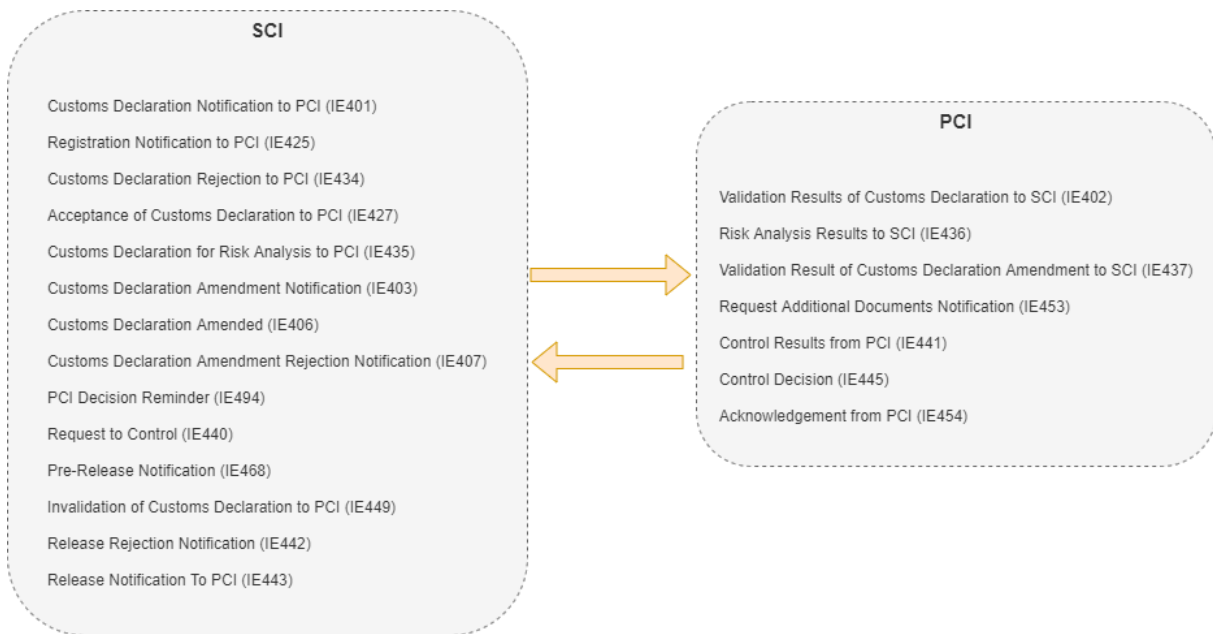
zlomkové sekundy sa nesmú používať vo všetkých časoch v poliach Čas;

všetky roky v poliach Čas a poliach Dátum sú v našom letopočte (napr. AD), preto záporné znamienko nie je povolené.

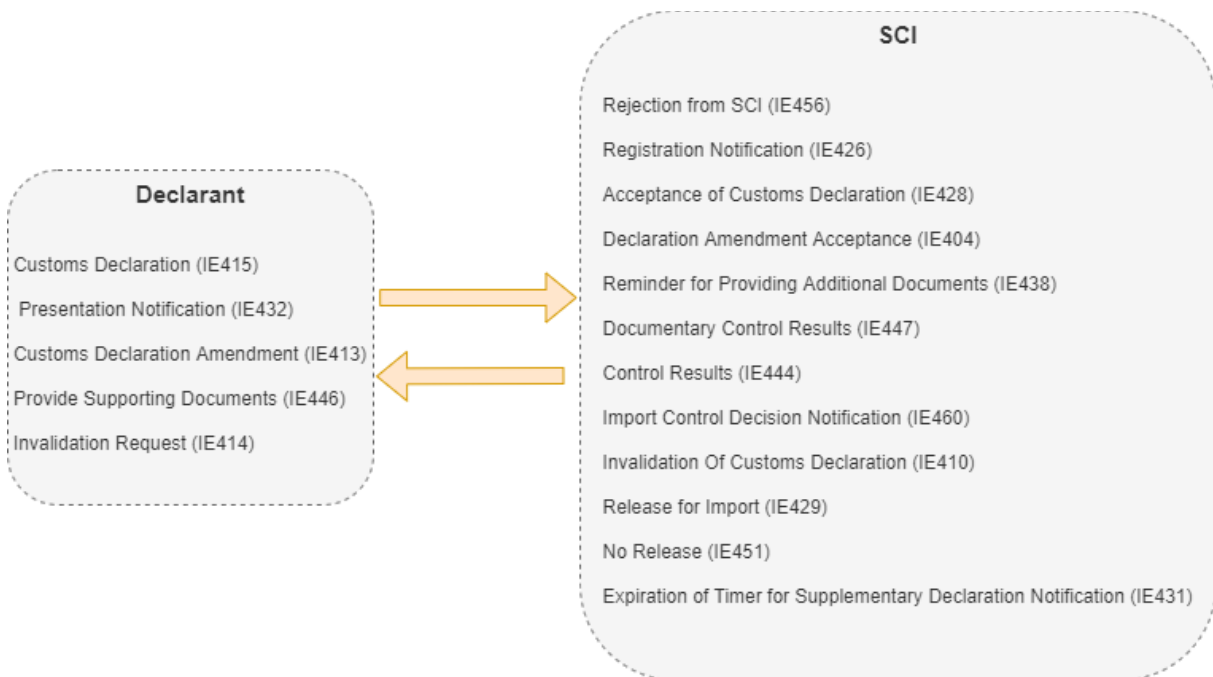
4. Postup definovania formátu správ

V rámci tohto dokumentu je celkovým prístupom definovanie formátu XML pre všetky správy. Súbory XSD by nemali viesť k odmietnutiu v produkcii. V prípade chyby dodatku X a protichodných informácií medzi dodatkom X a ostatnými dodatkami sa ostatné dodatky považujú za správny zdroj informácií. Tým sa zabezpečí požadovaná interoperabilita transeurópskych systémov.

5. Prehľad



Obrázok 1: Prehľad výmeny informácií medzi colnými úradmi (SCI a PCI)¹



Obrázok 2: Prehľad výmeny informácií medzi deklarantom a SCI

¹ Výmena správ medzi SCI a PCI zahŕňa aj IE916 a IE917, ale tieto správy neboli zahrnuté do obrázka, pretože sa používajú na hlásenie chýb, a nie sú súčasťou hlavnej výmeny informácií v rámci procesu CCK. Upozorňujeme, že správa IE916 sa použije v prípade chýb vyplývajúcich z validácie spoločných pravidiel a podmienok správ vymieňaných medzi SCI a PCI, ako aj z validácie údajov špecifických pre jednotlivé členské štáty.

6. Dotknuté osoby

Typ roli	Názov úlohy	Organizácia
SCI	Colný úrad dohľadu	Colný úrad
PCI	Colný úrad predloženia	Colný úrad
Deklarant	Osoba, ktorá podáva vyhlásenie	Obchodník

Tabuľka 1: Typy rolí a organizácií v CCK

7. Scenáre a schémy

Rôzne protokoly výmeny správ sú definované ako niekoľko scenárov výmeny správ, z ktorých každý je zdokumentovaný jedným časovým diagramom sekvencie.

Rôzne možné scenáre sú zoskupené pre hlavný proces CCK, scenáre špecifické pre CCK, zmenu vyhlásenia, zrušenie platnosti vyhlásenia a zjednodušené a dodatočné colné vyhlásenie v týchto kategóriách:

- Proces CCK:
 - Základný tok(a);
 - Colné vyhlásenie – **Podanie pred očakávaným predložením tovaru** – osobitné scenáre (b);
 - **Podanie** colného vyhlásenia pred predložením tovaru (c);
 - **Oprava** vopred podaného colného vyhlásenia pred predložením tovaru (g);
 - **Zrušenie** colného vyhlásenia pred predložením tovaru (h);
 - **Registrácia** vopred podaného colného vyhlásenia pred predložením tovaru (d);
 - **Analýza rizík** SCI a PCI pred predložením – žiadne riziko nebolo zistené (e);
 - **Analýza rizík** SCI a PCI pred predložením – identifikované riziko (f);
 - **Prijatie** colného vyhlásenia podaného pred predložením (j);
 - **Uplynutie časovača** pre oznámenie o predložení pre vopred podané colné vyhlásenie (k);
 - **Podanie** colného vyhlásenia pred predložením tovaru s neplatným oznámením o predložení (i);
 - Colné vyhlásenie – **Podanie pri predložení** – zmena colného vyhlásenia – zrušenie colného vyhlásenia;

- **Registrácia a prijatie** colného vyhlásenia podaného pri predložení tovaru (l);
- **Analýza rizika** SCI a PCI v prípade colného vyhlásenia podaného pri predložení tovaru (m);
- **Zamietnutie** colného vyhlásenia SCI podaného pri predložení tovaru (n);
- **Zamietnutie** PCI colného vyhlásenia podaného pri predložení tovaru z dôvodu vnútroštátnych a/alebo všeobecných chýb pri validácii (o);
- **Zmena** colného vyhlásenia – **prijatá** (p);
- Zmena colného vyhlásenia – zmena **nie je možná** (q);
- Zmena colného vyhlásenia – **zamietnutá** SCI (r);
- Zmena colného vyhlásenia – **zamietnutá** PCI (s);
- Zmena vyhlásenia – status prepustený – **časovač nevypršal** (t);
- Zmena vyhlásenia – status prepustený – **časovač vypršal** (u);
- **Žiadosť obchodníka o zrušenie platnosti** pred prepustením tovaru – **prijatá** (v);
- **Žiadosť obchodníka o zrušenie platnosti** pred prepustením tovaru – **zamietnutá** SCI (w);
- **Žiadosť obchodníka o zrušenie** pred prepustením tovaru – rozhodnutie **nezrušiť**(x);
- **Žiadosť obchodníka o zrušenie po prepustení tovaru** – **časovač nevypršal** (y);
- **Žiadosť obchodníka o zrušenie** po prepustení tovaru – **zamietnutá** (z);
- **Žiadosť obchodníka o zrušenie** po prepustení tovaru – **časovač vypršal** (aa);
- Vykonať **kontroly** prostredníctvom SCI a PCI;
 - SCI informované rozhodnutím pred prepustením – **žiadne kontroly** v SCI a PCI (bb);
 - SCI informované rozhodnutím pred prepustením – žiadne kontroly SCI a PCI informuje o svojom rozhodnutí kontrolovať – **uspokojivé výsledky** kontroly v PCI (cc);

- SCI informované rozhodnutím pred prepustením – žiadne kontroly v SCI a PCI informuje o svojom rozhodnutí kontrolovať – **neuspokojivé výsledky** kontroly v PCI (dd);
- SCI informované rozhodnutím pred prepustením – žiadne kontroly v SCI a PCI informuje o svojom rozhodnutí kontrolovať – **žiadost' o dodatočné doklady** od PCI (ee);
- Vykonať **dokladovú kontrolu** v SCI – doklady sa **nevyžadujú (ff)**;
- Vykonať dokladovú kontrolu v SCI – **vyžaduje** sa viac dokladov (gg);
- Vykonať dokladovú kontrolu v SCI – uplynutie **časovača** pre podporné doklady (hh);
- **SCI informované** rozhodnutím pred prepustením – uplynutie časovača a rozhodnutie o kontrole zo strany PCI (ii);
- SCI žiada, aby PCI vykonala **fyzické kontroly** v SCI – **uspokojivé** výsledky kontroly v PCI (jj);
- SCI žiada, aby PCI vykonala fyzické kontroly v SCI – **neuspokojivé** výsledky kontroly v PCI (kk);
- SCI žiada, aby PCI vykonala fyzické kontroly v SCI – uplynutie **časovača** a rozhodnutie o kontrole zo strany PCI (ll);
- Vykonať dokladovú kontrolu v SCI – **neuspokojivé** výsledky dokladovej kontroly – tovar **nemožno prepustiť (mm)**;
- Vydať **rozhodnutie o prepustení tovaru**;
 - Spravovať colný dlh SCI a DPH PCI (nn);
 - Vydať rozhodnutie o prepustení tovaru – Tovar prepustený (oo);
 - Vydať rozhodnutie o prepustení tovaru – Výsledky odberu vzoriek (pp);
 - Vydať rozhodnutie o prepustení tovaru – Tovar neprepustený (qq);
- **Zjednodušené a dodatočné colné vyhlásenie**;
 - Zjednodušené colné vyhlásenie (rr);
 - Zápis dodatočného colného vyhlásenia (ss);
 - Zamietnutie dodatočného colného vyhlásenia SCI (tt);
 - Zamietnutie dodatočného colného vyhlásenia PCI (uu);
 - Uplynutie časovača na podanie dodatočného colného vyhlásenia (vv);

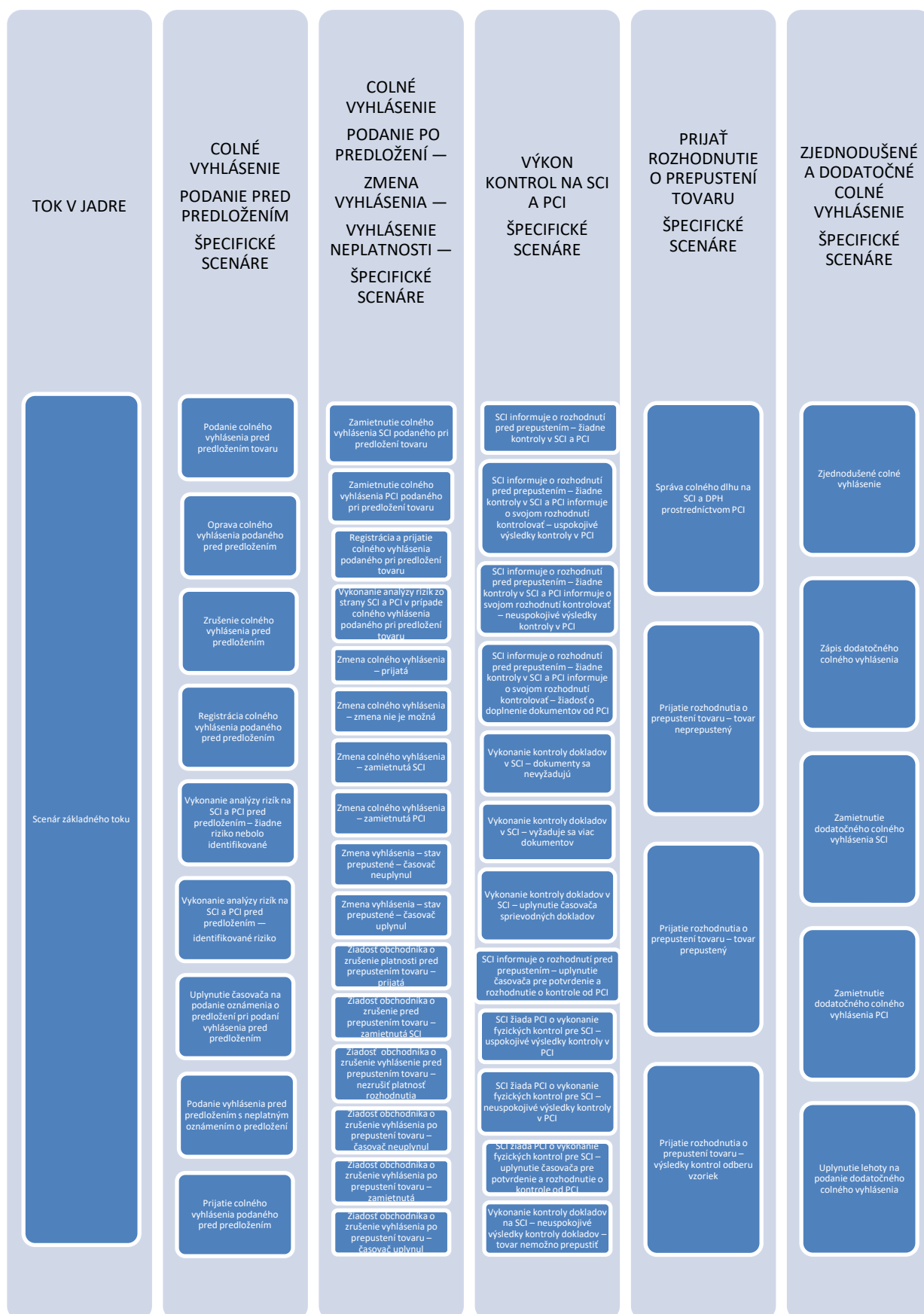
8. Schémy časových sekvencií verzus schémy prechodov statusov

Rôzne časové sekvenčné diagramy by sa mali čítať v spojení so schémami prechodov statusov. Rôzne stavy a prechody statusov v jednej schéme prechodu statusov sú odpočítané od všetkých diagramov časových sekvencií, na ktorých sa zúčastňuje príslušná obchodná úloha.

V opise každého scenára sa uvádza prechod do stavu podľa role úradu, keď sa vyskytne zodpovedajúci spúšťač (napr. správa je odoslaná/prijatá alebo sa vydá rozhodnutie). Každý stav v opise scenára obsahuje odkaz na príslušnú schému prechodu stavov.

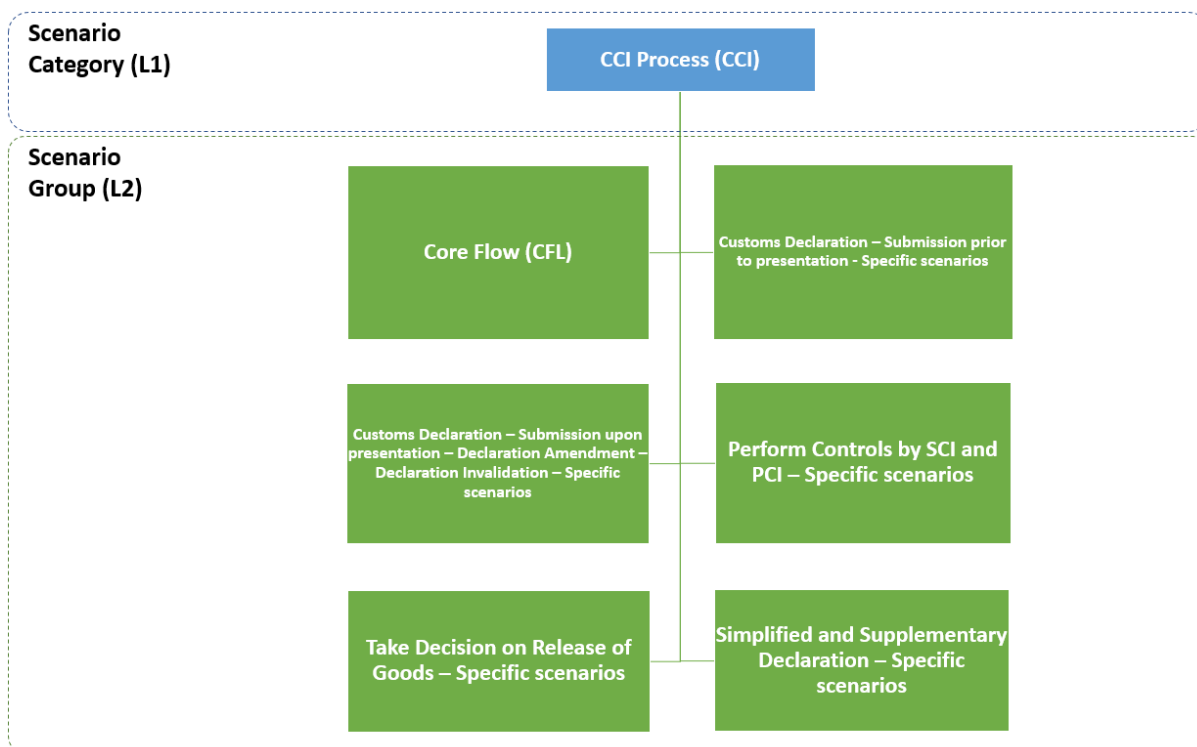
9. Schémy časových sekvencií

Táto časť obsahuje časové sekvenčné diagramy pre procesy CCK. V týchto diagramoch, viac ako jedna správa začína (alebo končí) rovnakým zameraním kontroly, znamená to, že tieto správy sa posielajú (alebo prijímajú) krátko po sebe. V tomto prípade sa šípky objavia blízko seba a poradie odosielania (alebo prijímania) týchto správ nie je dôležité.



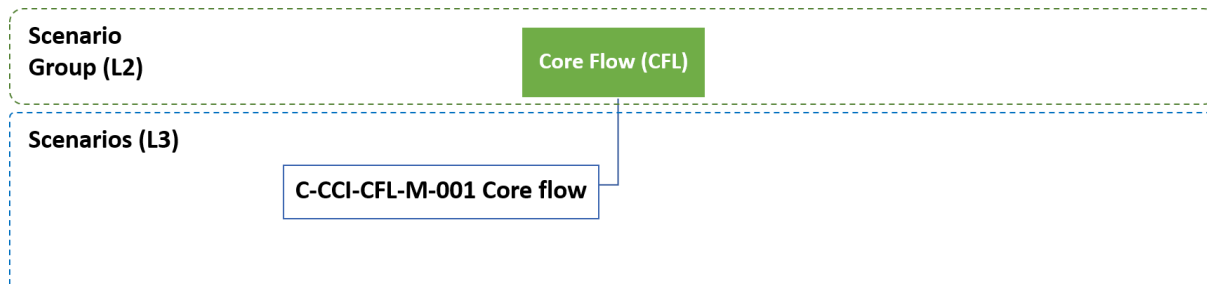
Obrázok 3: Scenáre CCK

10. Proces CCK



Obrázok 4: Proces CCK

a) C-CCK-CFL-M-001 Základný tok



Obrázok 5: Scenár základného toku

V tejto časti sa opisuje scenár štandardného procesu CCK. Konkrétnejšie, opísané colné vyhlásenie sa podáva pred predložením tovaru na PCI, a v SCI alebo PCI sa nevyžadujú žiadne kontroly **Obrázok 66** a **Obrázok 77** uvádza základný scenár toku (C-CCK-CFL-M-001).

[Krok1] Scenár základného toku začína tým, že deklarant podá colné vyhlásenie prostredníctvom správy „Colné vyhlásenie“ E_DEC_DAT (**IE415**) colnému úradu dohľadu. Stav colného vyhlásenia je „[Podané](#)“.

Deklarant podá prostredníctvom IE 415 svoje colné vyhlásenie, v ktorom deklaruje príslušné informácie [súvisiace kódy, číslo, typ atď.] o sprievodných dokladoch a nepredpokladá sa zasielanie sprievodných dokladov vo forme naskenovaných príloh. Je dôležité poznamenať, že podľa článku 163 ods. 1 CKÚ sú podporné doklady požadované na uplatňovanie ustanovení upravujúcich colný režim, do ktorého je tovar deklarovaný, v držbe deklaranta a k dispozícii

colným orgánom v čase podania colného vyhlásenia, čo znamená, že sa nevyžaduje ich podanie/predloženie s podaním colného vyhlásenia.

Deklarant je povinný poskytnúť/predložiť ich v prípadoch, keď to vyžadujú právne predpisy Únie alebo keď sú potrebné na colné kontroly, a z tohto dôvodu ich colné orgány požadujú.

Poznámka: Môže ísť o vnútroštátne rozhodnutie SCI požadovať od deklaranta, aby predložil sprievodné doklady ako naskenované prílohy v čase podania colného vyhlásenia.

[Krok2] SCI validuje colné vyhlásenie, prideli registračné číslo a pošle „Oznámenie o colnom vyhlásení PCI“ C_DEC_NOT (**IE401**). Stav sa presúva do [„Vyhlásenia pod validáciou PCI“](#).

Registrácia colného vyhlásenia (podaného obchodníkom) alebo jeho zamietnutie, systémom CCK je založená na výsledku validácie colného vyhlásenia (sémantická, syntaktická, obchodná úroveň).

Ide o automatickú validáciu vykonávanú informačným systémom (overenie povolenia držiteľa, validácia deklaranta, tovaru ktorý je súčasťou povolenia, kontrola deklarovaných kódov a mnoho ďalších automatických kontrol a overení, ktoré je potrebné vykonať, aby sa zabezpečilo, že toto colné vyhlásenie spĺňa podmienky na prepustenie tovaru do požadovaného colného režimu).

V CCK sa táto validácia vykonáva v SCI a v PCI, hlavne PCI, aby v colnom vyhlásení potvrdili vnútroštátne kódy. Pokiaľ ide o niektoré Ú. P., členské štáty môžu uplatňovať vnútroštátne kódy (pozri úvodnú poznámku 12 revidovanej prílohy B), je potrebné túto dvojitú validáciu potvrdiť. Napríklad SCI by nebola schopná validovať vnútroštátne kódy PCI uplatniteľné na niektoré podporné dokumenty atď., pretože tieto kódy sú vo vnútroštátnej databáze PCI. V tomto prípade by malo SCI odmietnuť vyhlásenie, ktoré však obchodník správne vyplnil. Na základe toho by systém CCK v SCI mal validovať všetky spoločné kódy a údaje v predloženom vyhlásení, ako aj svoje vlastné vnútroštátne kódy. Po úspešnej validácii zo strany SCI by sa malo oznámiť vyhlásenie PCI s cieľom validovať len svoje vlastné vnútroštátne kódy a na základe výsledkov overenia PCI by mal SCI informovať deklaranta, ak je vyhlásenie zamietnuté alebo zaregistrované systémom (v prípade vyhlásenia podaného vopred) alebo prijaté systémom v prípade colného vyhlásenia podaného pri predložení tovaru. Z dôvodu dvojitej validácie v správe („Colné vyhlásenie“ E_DEC_DAT (**IE415**)) sa zavádza tzv. kvalifikátor CC pre tie Ú. P., na ktoré môžu členské štáty uplatňovať vnútroštátne kódy.

Po úspešnej validácii colného vyhlásenia SCI skontroluje a overí, či existujú všetky požadované povolenia a či sú platné (malo by existovať platné povolenie pre CCK). Okrem toho SCI overuje, že colné vyhlásenie o dovoze nebolo podané pred predložením tovaru PCI (t. j. druh dodatočného colného vyhlásenia sa nerovná „D“ alebo „F“). Napokon, SCI prideli registračné číslo colnému vyhláseniu a zašle ho v „Oznámení colného vyhlásenia PCI“ C_DEC_NOT (**IE401**).

[Krok3] PCI zasiela „Výsledok validácie colného vyhlásenia SCI“ C_VAL_DEC (**IE402**). V tomto scenári sú výsledky validácie z PCI pozitívne. SCI registruje colné vyhlásenie po validácii od SCI a PCI.

Po prijatí dovozného vyhlásenia vykoná PCI potrebnú validáciu, konkrétne vnútroštátne kódy, ktoré nie sú súčasťou spoločných číselníkov kódov v CS/RD2. Okrem toho sa v rámci PCI

overuje, že dovozné colné vyhlásenie nebolo podané pred predložením tovaru do PCI (t. j. druh dodatočného colného vyhlásenia sa nerovná „D“ alebo „F“).

[Krok4] V tomto scenári sa identifikuje, že tovar sa predkladá PCI, takže v tomto prípade sa k colnému vyhláseniu pridelí MRN a premiestni sa do stavu „Prijaty“.

[Krok5] SCI zasiela deklarantovi oznámenie „Prijatie colného vyhlásenia“ E_ACC_DEC (IE428).

[Krok6] SCI zašle PCI oznámenie „Prijatie colného vyhlásenia PCI“ C_ACC_DEC (IE427).

System CCK v SCI identifikuje, že sa nevyžadujú žiadne kontroly.

[Krok7] SCI zašle oznámenie PCI, že tovar môže byť prepustený „Oznámenie pred prepustením“ C_PRE_NOT (IE468).

[Krok8] SCI dostane IE454 od PCI potvrdenie a časovač čaká na rozhodnutie o kontrole (T_Awaiting_Control_Decision). Stav bude nastavený na „Čakanie na rozhodnutie o kontrole PCI“.

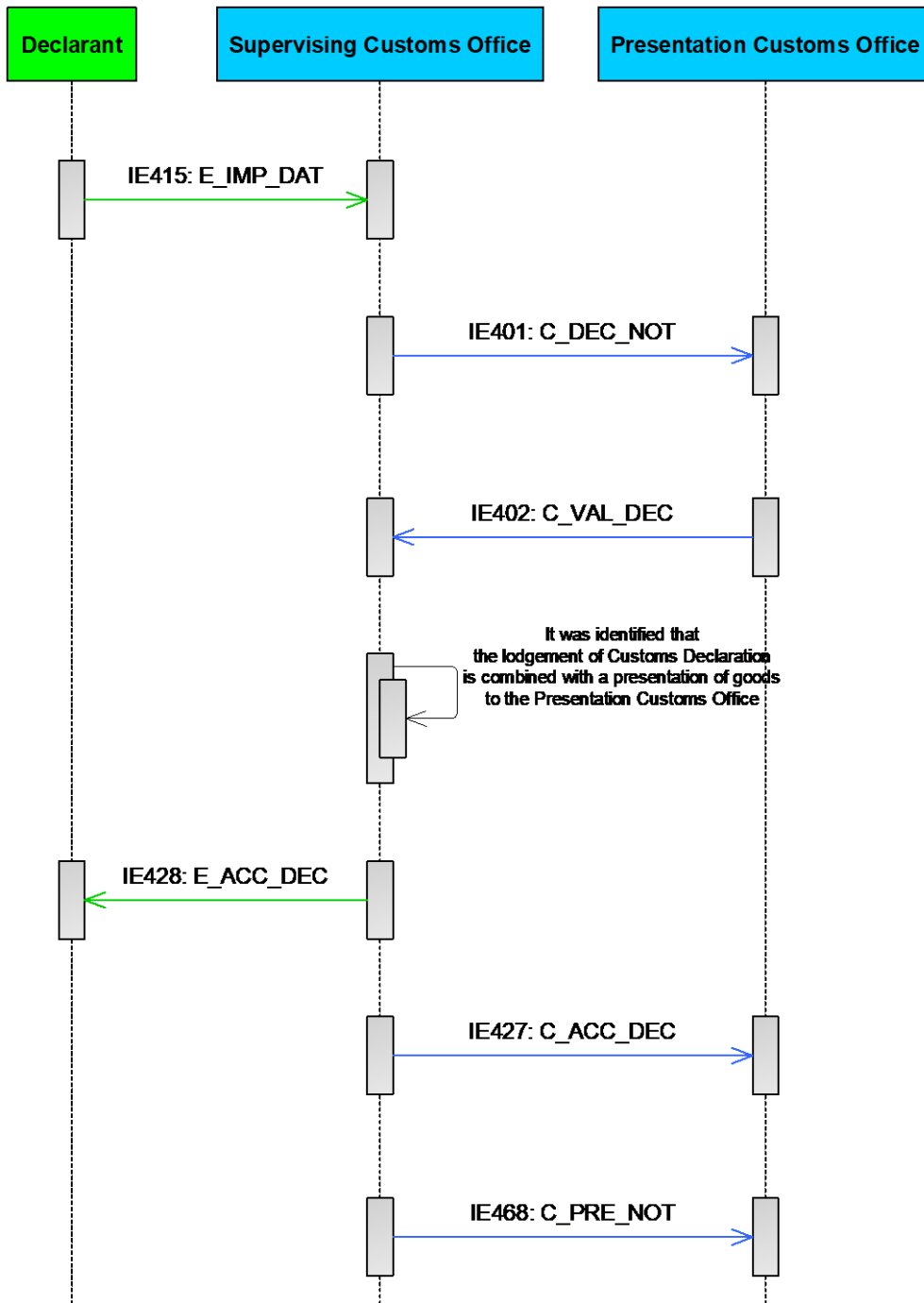
[Krok9] PCI vykoná vlastnú analýzu rizík a zasiela SCI „Rozhodnutie o kontrole“ C_PCI_CTR /PCI Control Decision (IE445). Stav pohybu bude nastavený na „Prepúšťa sa“.

[Krok10] Časovač čakajúci na rozhodnutie o kontrole (T_Awaiting_Control_Decision) z PCI sa zastaví.

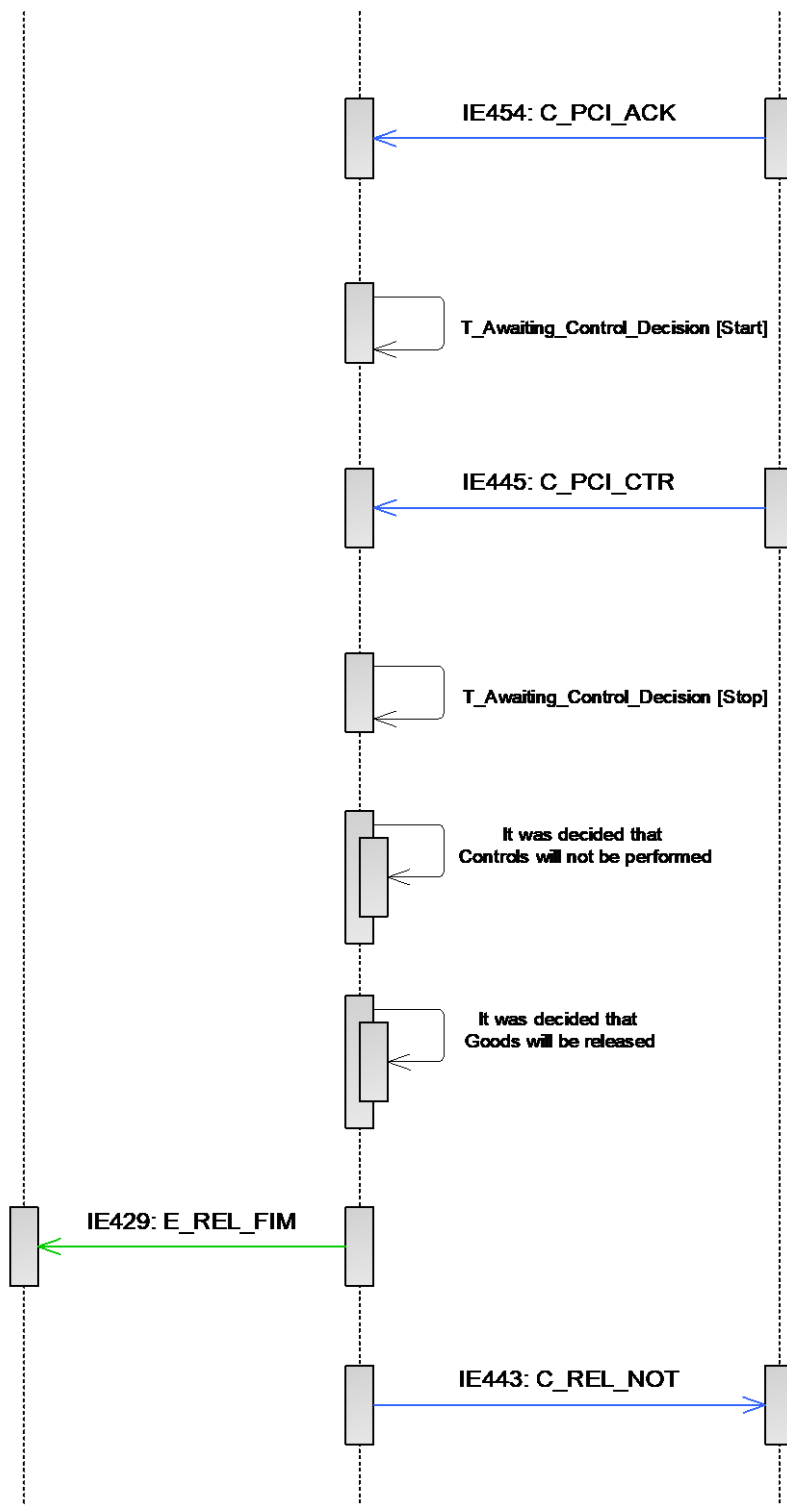
[Krok11] Na základe rozhodnutia o kontrole doručeného od PCI, je identifikované v SCI, že sa nebudú vykonávať žiadne kontroly.

[Krok12] System CCK identifikuje, že platby boli zabezpečené a tovar bude prepustený. Stav pohybu bude nastavený na „Prepustené“.

[Krok13] SCI zašle oznámenie, že tovar je prepustený deklarantovi „Prepustené v dovoze“ E_REL_FIM (IE429). Okrem toho **[krok14]** SCI zasiela oznámenie, že tovar je prepustený do PCI „Oznámenie o prepustení PCI“ C_REL_NOT (IE443). Scenár sa tu zastaví. V tomto scenári sú možné rôzne odchýlky, ako sa uvádza v nasledujúcich odsekoch.

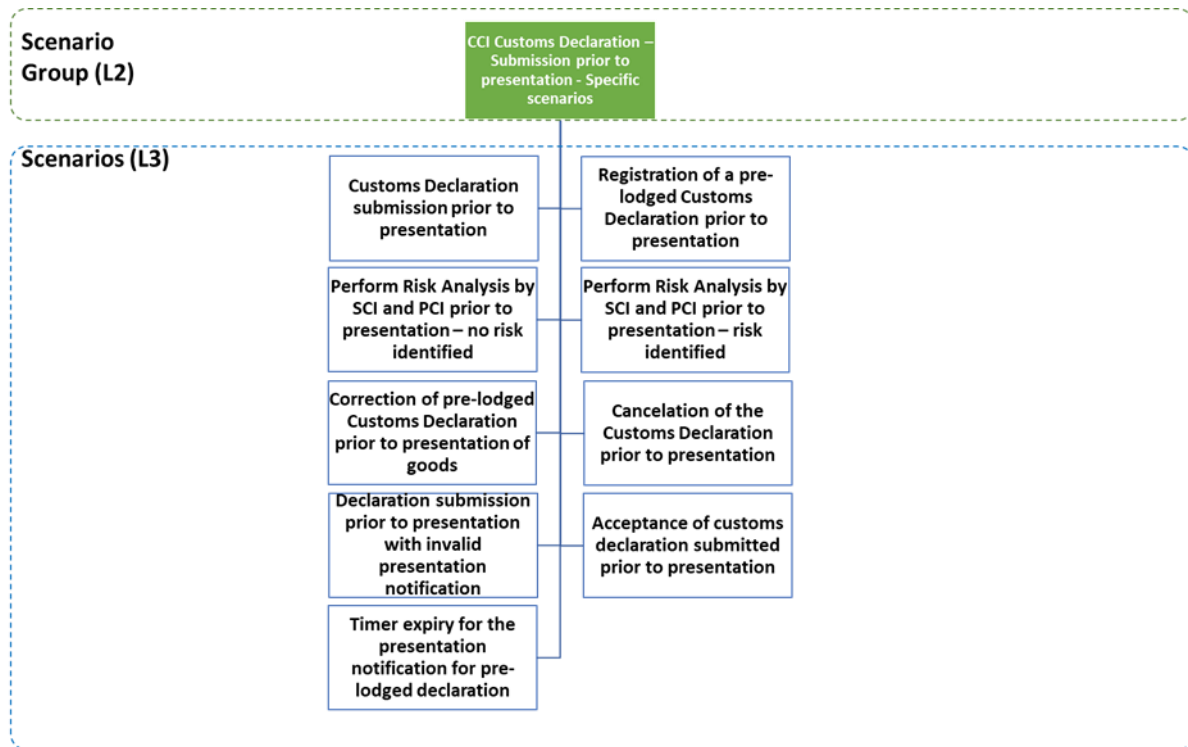


Obrázok 6: Základný tok (časť 1)



Obrázok 7: Základný tok (časť 2)

b) CCK Colné vyhlásenie – Podanie colného vyhlásenia pred predložením – osobitné scenáre



Obrázok 8: Colné vyhlásenie – Podanie colného vyhlásenia pred predložením – osobitné scenáre

c) C-CCK-CCK-A-001 Podanie colného vyhlásenia pred predložením tovaru

Obrázok 99 a Obrázok 10 zobrazuje tok informácií, keď deklarant pred tým podá dovozné vyhlásenie prostredníctvom správy „Colné vyhlásenie“ E_DEC_DAT (IE415) na SCI pred predložením tovaru PCI.

Tok pokračuje až do [kroku 3] scenára základného toku C-CCK-CFL-M-001. [Krok 4] V tomto prípade sa zistilo, že colné vyhlásenie bolo podané pred predložením tovaru PCI. V [kroku 5] SCI to oznámi deklarantovi zaslaním „Oznámenia o registrácii“ E_REG_NOT (IE426) a v [kroku 6] PCI zaslaním „Oznámenia o registrácii PCI“ C_REG_NOT (IE425) o registrácii colného vyhlásenia. Stav je nastavený na „[Registrácia a čkanie na predloženie tovaru](#)“. [Krok 7] Časovač [čkania na oznámenie o predložení \(T_Awaiting_Presentation_Notification\)](#) začína v tomto bode.

[Krok 8] Systém CCK v SCI predkladá žiadosť národnému systému analýzy rizík spolu s informáciami potrebnými na vykonanie analýzy rizík. Výsledky analýzy rizík sa systémom automaticky zaznamenávajú. PCI bude potom informovaná „Žiadosťou o analýzu rizika“ C_RSK_REQ (IE435) na vykonanie vlastnej analýzy rizík. [Krok 9] Výsledky sa oznamujú SCI prostredníctvom správy „Výsledky analýzy rizika pre SCI“ C_RSK_RES (IE436).

[Krok 10] V prípade potreby colník v SCI po preskúmaní výsledkov získaných od PCI zaregistruje výsledky analýzy rizík, ktoré automaticky zaznamenáva systém CCK. Na základe výsledkov analýzy rizík sa colník v SCI rozhodne zaslať „Oznámenie o rozhodnutí o kontrole pri dovoze“ E_IMP_CTR (IE460) deklarantovi (za predpokladu, že ide o AEOC) s

rozhodnutím o kontrole. V záujme zachovania všeobecnej a uplatniteľnej schémy časovej sekvencie pre všetky prípady (nešpecifické pre AEO) je do konkrétneho obrázku zahrnuté „Oznámenie o rozhodnutí o kontrole pri dovoze“ E_IMP_CTR (IE460).

Poznámka: Napriek tomu, že rozhodnutie o zaslaní „Oznámenia o rozhodnutí o kontrole pri dovoze“ E_IMP_CTR (IE460) deklarantovi prijíma colník, treba zdôrazniť, že oznámenie sa neposkytne, ak by to mohlo ohroziť kontroly, ktoré sa majú vykonať, alebo ich výsledky. To zahŕňa aj kontroly v mene iných vládnych orgánov.

[Krok 11] Keď sa vykonáva analýza rizík pred podaním a SCI dostane od deklaranta „Oznámenie o predložení“ E_PRE_NOT (IE432), oznámenie o predložení sa validuje SCI a zaznamená do systému CCK. Časovač [čakaní na oznámenie predložení \(T_Awaiting_Presentation_Notification\)](#) sa zastaví a oznámenie o predložení sa zaznamená.

[Krok 12] Po prijatí oznámenia o predložení SCI opätovne validuje colné vyhlásenie a po úspešnej validácii zašle „Oznámenie o colnom vyhlásení PCI“ C_DEC_NOT (IE401) na validáciu PCI. Stav sa presúva do [„Vyhlásenia pod validáciou PCI“](#).

[Krok 13] PCI zasiela „Výsledok validácie colného vyhlásenia do SCI“ C_VAL_DEC (IE402). PCI musí validovať len informácie poskytnuté v kvalifikátore CC pre danú krajinu.

Mali by sme definovať, že „Oznámenie o predložení“ E_PRE_NOT (IE432) mení vopred podané „Colné vyhlásenie“ E_DEC_DAT (IE415) vyplnením umiestnenia tovaru, keďže v prípade, že máme vopred podané colné vyhlásenie a tovar ešte nebol predložený colným orgánom. Považuje sa to za vykonané, keď SCI prijme „Oznámenie o predložení“ E_PRE_NOT (IE432) pre vopred podané colné vyhlásenie. Druhé „Oznámenie o colnom vyhlásení pre PCI“ C_DEC_NOT (IE401) s vyplneným umiestnením tovaru zasiela SCI do PCI na validáciu a kontrolu v prípade, že boli opatrenia TARIC zmenené v čase vopred podaného vyhlásenia a v čase predloženia tovaru. V tomto prípade sa môže objaviť iný colný dlh alebo rôzne opatrenia týkajúce sa zákazov a obmedzení. Všeobecným pravidlom je, že colný dlh vzniká v okamihu prijatia colného vyhlásenia a mal by sa skontrolovať, že je správne vypočítaný v čase prijatia vopred podaného colného vyhlásenia. Prepravné prostriedky môžu byť tiež upravené prostredníctvom PN vo vopred podanom colnom vyhlásení, ku ktorému dôjde v prípadoch, keď deklarant nemá informácie o prepravných prostriedkoch v čase, keď podáva colné vyhlásenie alebo v prípade prekládky tovaru.

Okrem toho, hneď ako sa oznámenie o predložení prijme a úspešne potvrdí pred vypršaním časovača, colné vyhlásenie sa opätovne validuje v prípade, že bolo podané pred predložením, aby sa zabezpečilo, že jeho údaje sú stále platné v čase predloženia tovaru. Tento proces je potrebný vzhľadom na možnosť deklaranta zmeniť údaje vo vyhlásení počas doby pred podaním „Oznámenia o predložení“ E_PRE_NOT (IE432) bez akýchkoľvek obmedzení. Z právneho hľadiska neexistujú žiadne obmedzenia a podmienky na zmenu vopred podaného colného vyhlásenia pred jeho prijatím.

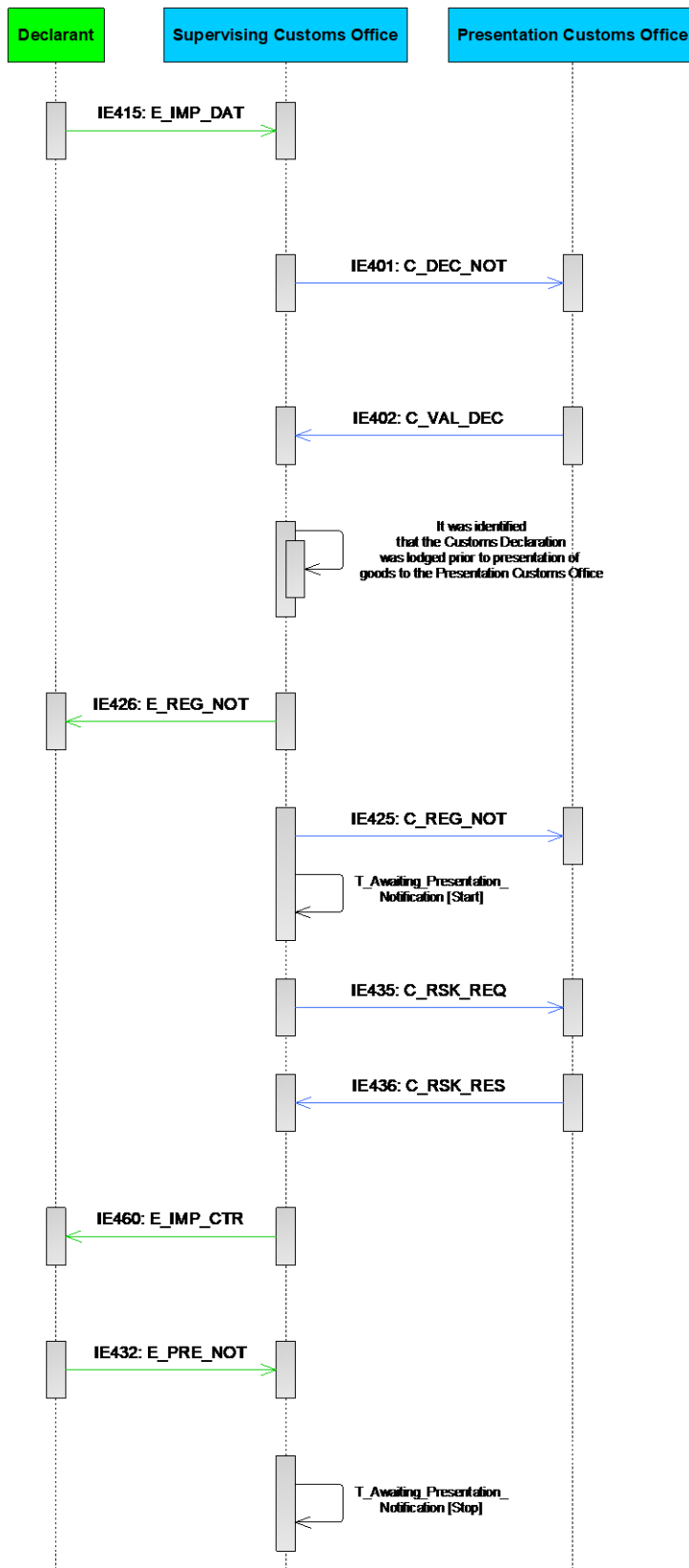
[Krok 14] Výsledky validácie sú pozitívne a deklarantovi sa oznamuje „Oznámenie o prijatí colného vyhlásenia“ E_ACC_DEC (IE428) s MRN.

Poznámka: V prípade vyhlásenia podaného vopred, keď oznámenie o predložení systém prijme a úspešne validuje a vopred podané vyhlásenie je prijaté (MRN je pridelené), potom by sa kód D mal automaticky nahradiť kódom A.

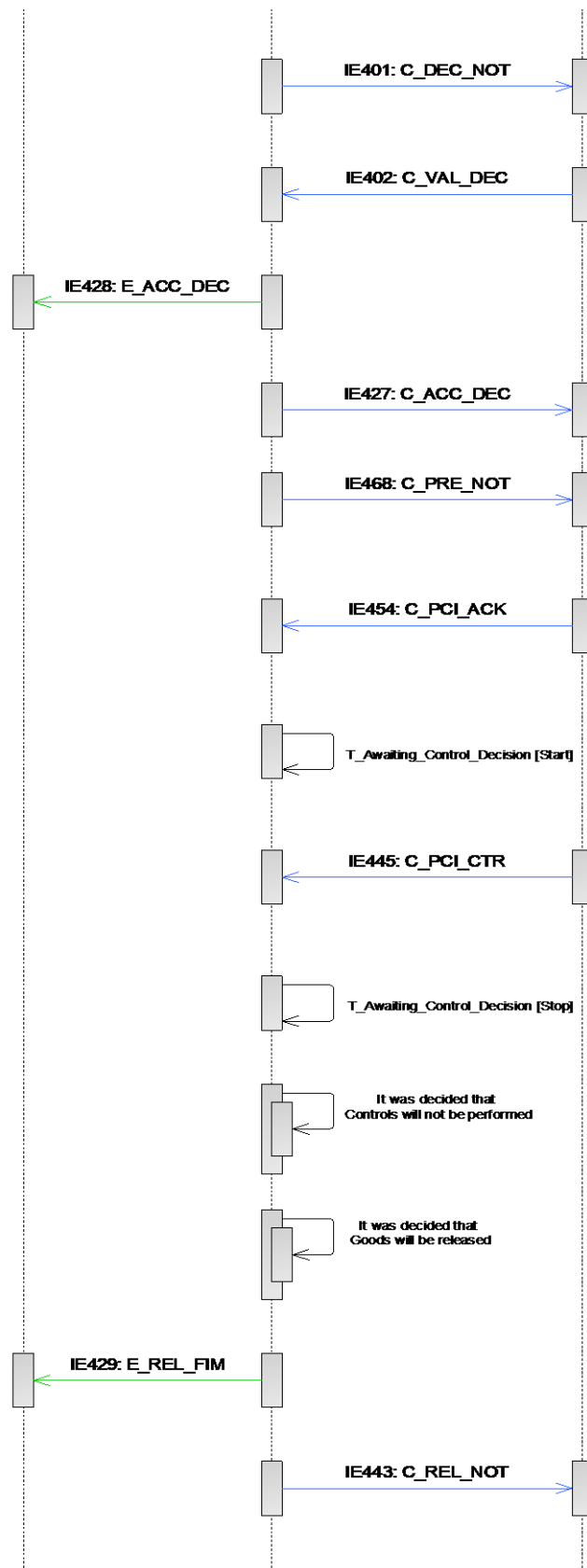
To isté platí a vzťahuje sa na kód F zjednodušeného colného vyhlásenia, čo znamená, že po doručení oznámenia o predložení a prijatí colného vyhlásenia (MRN je pridelené) by sa typ kódu mal zmeniť na kód C.

[Krok 15] Oznámenie o prijatí colného vyhlásenia PCI C_ACC_DEC (**IE427**) sa oznamuje PCI. Stav je nastavený na [„Prijaté“](#).

Scenár pokračuje podľa **[kroku 5]** základného toku C-CCK-CFL-M-001.



Obrázok 9: Podanie colného vyhlásenia pred predložením tovaru (časť 1)



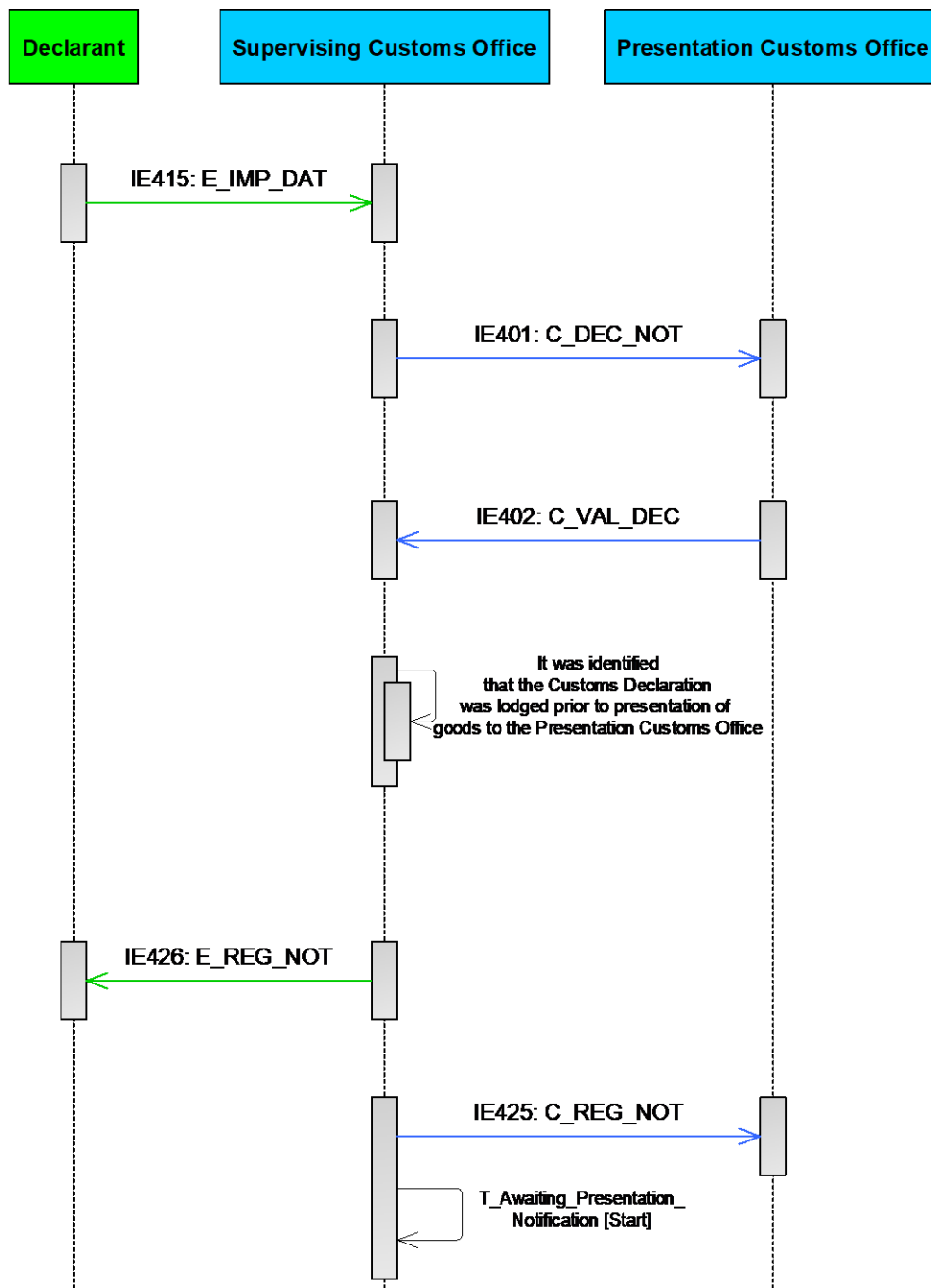
Obrázok 10: Podanie colného vyhlásenia pred predložením tovaru (časť 2)

d) C-CCK-CCK-A-003 Registrácia colného vyhlásenia podaného pred predložením tovaru

Obrázok 2 zobrazuje scenár, v ktorom je podané colné vyhlásenie pred predložením tovaru.

Tok pokračuje až do [kroku 6] podania colného vyhlásenia C-CCK-CCK-A-001 pred jeho predložením.

Scenár sa tu končí.



Obrázok 2: Registrácia colného vyhlásenia podaného pred predložením tovaru

e) C-CCK-CCK-A-004 Vykonanie analýzy rizík SCI a PCI pred predložením tovaru – žiadne riziko nebolo identifikované

Obrázok 3 zobrazuje scenár, v ktorom sa vykonáva analýza rizika na colné vyhlásenie, ktoré sa podáva pred predložením tovaru, a nie je tu identifikované žiadne riziko.

Tok pokračuje až do **[kroku 6]** podanie colného vyhlásenia C-CCK-CCK-A-001 pred jeho predložením.

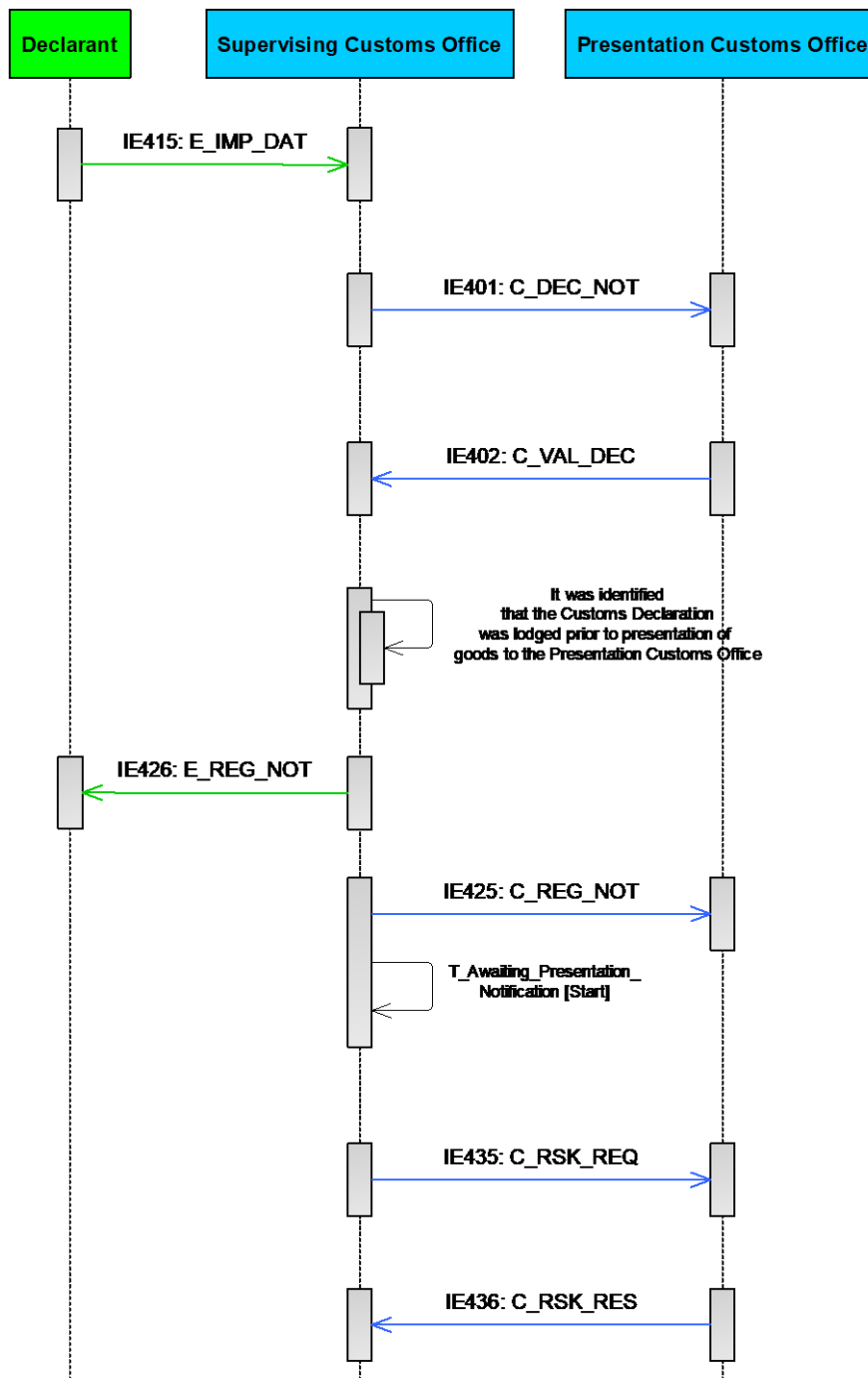
[Krok 7] Časovač [čakania na oznámenie o predložení \(T Awaiting Presentation Notification\)](#) začína v tomto bode.

[Krok 8] Systém CCK v SCI predkladá žiadosť národnému systému analýzy rizík spolu s informáciami potrebnými na vykonanie analýzy rizík. Výsledky analýzy rizík sa systémom automaticky zaznamenávajú. Potom sa PCI informuje cez „Žiadosť o analýzu rizika“ C_RSK_REQ (**IE435**) na vykonanie vlastnej analýzy rizík.

[Krok 9] Výsledky sa oznamujú SCI prostredníctvom správy „Výsledky analýzy rizika pre SCI“ C_RSK_RES (**IE436**).

V prípade potreby colník v SCI po preskúmaní výsledkov získaných od PCI zaregistruje výsledky analýzy rizík, ktoré sú automaticky zaznamenáva systém CCK.

V tomto scenári sa neidentifikuje žiadne riziko a tento scenár sa končí.



Obrázok 3: Vykonanie analýzy rizík SCI a PCI pred predložením – žiadne riziko nebolo identifikované

f) C-CCK-CCK-A-005 Vykonanie analýzy rizík SCI a PCI pred predložením tovaru – identifikované riziko

Obrázok 4 zobrazuje scenár, v ktorom sa vykonáva analýza rizika pre colné vyhlásenie, ktoré sa podáva pred predložením tovaru, a kde sa identifikuje riziko.

Tok pokračuje až do **[kroku 6]** podanie colného vyhlásenia C-CCK-CCK-A-001 pred jeho predložením.

[Krok 7] Časovač [čakania na oznámenie o predložení \(T Awaiting Presentation Notification\)](#) začína v tomto bode.

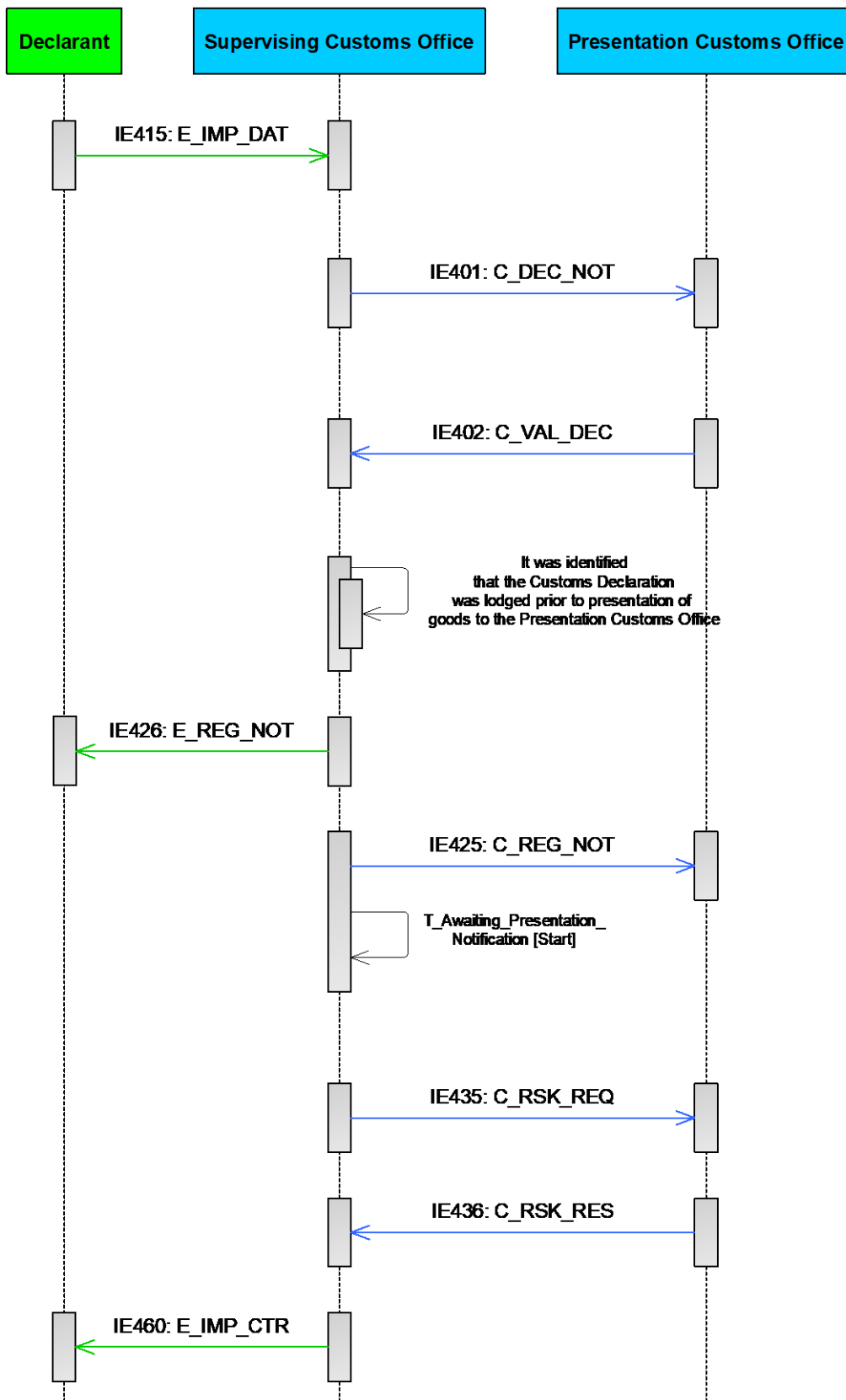
[Krok 8] Systém CCK v SCI predkladá žiadosť národnému systému analýzy rizík spolu s informáciami potrebnými na vykonanie analýzy rizík. Výsledky analýzy rizík sa systémom automaticky zaznamenávajú. Potom sa PCI informuje cez „Žiadosť o analýzu rizika“ C_RSK_REQ (**IE435**) na vykonanie vlastnej analýzy rizík.

[Krok 9] Výsledky sa oznamujú SCI prostredníctvom správy „Výsledky analýzy rizika pre SCI“ C_RSK_RES (**IE436**).

[Krok 10] V prípade potreby colník v SCI po preskúmaní výsledkov získaných od PCI zaregistruje výsledky analýzy rizík, ktoré automaticky zaznamenáva systém CCK. V tomto scenári sa colník SCI na základe výsledkov analýzy rizík rozhodne zaslať deklarantovi „Oznámenie o rozhodnutí o kontrole pri dovoze“ E_IMP_CTR (**IE460**) (za predpokladu, že ide o AEOC) s rozhodnutím o kontrole.

Je vhodné uviesť, že oznámenie sa neposkytne, ak by mohlo ohroziť kontroly, ktoré sa majú vykonať, alebo ich výsledky. To zahŕňa aj kontroly v mene iných vládnych orgánov, ak je to vhodné. V záujme zachovania všeobecnej a uplatniteľnej schémy časovej sekvencie pre všetky prípady (nešpecifické pre AEO) je do konkrétneho obrázku zahrnuté „Oznámenie o rozhodnutí o kontrole pri dovoze“ E_IMP_CTR (**IE460**).

Stav sa nemení, pretože rozhodnuté kontroly sa uskutočnia až po predložení tovaru.



Obrázok 4: Vykonanie analýzy rizík SCI a PCI pred predložením tovaru – identifikované riziko

g) C-CCK-CCK-A-002 Oprava colného vyhlásenia podaného pred predložením

Obrázok 5 a Obrázok 6 uvádza scenár, v ktorom sa colné vyhlásenie podáva pred predložením tovaru.

Tok pokračuje až do **[kroku 6]** podania colného vyhlásenia C-CCK-CCK-A-001 pred jeho predložením.

[Krok 7] Časovač čakania na oznámenie o predložení (T_Awaiting_Presentation_Notification) začína v tomto bode.

[Krok 8] Potom sa PCI oznámi „Žiadosť o analýzu rizika“ C_RSK_REQ (IE435), aby vykonala vlastnú analýzu rizík.

[Krok 9] Výsledky sa oznamujú SCI prostredníctvom správy „Výsledky analýzy rizika pre SCI“ C_RSK_RES (IE436).

[Krok 10] V prípade potreby colník v SCI po preskúmaní výsledkov získaných od PCI zaregistruje výsledky analýzy rizík, ktoré automaticky zaznamenáva systém CCK. Na základe výsledkov analýzy rizík sa colník v SCI rozhodne zaslať „Oznámenie o rozhodnutí o kontrole pri dovoze“ E_IMP_CTR (IE460) deklarantovi (za predpokladu, že ide o AEOC) s rozhodnutím o kontrole. V záujme zachovania všeobecnej a uplatniteľnej schémy časovej sekvencie pre všetky prípady (nešpecifické pre AEO) je do konkrétneho obrázku zahrnuté „Oznámenie o rozhodnutí o kontrole pri dovoze“ E_IMP_CTR (IE460).

[Krok 11] Deklarant sa rozhodne opraviť podané colné vyhlásenie pred predložením tovaru a podá SCI „Zmena colného vyhlásenia“ E_DEC_AMD (IE413).

Poznámka: Keď SCI zašle deklarantovi/AEO „Oznámenie o rozhodnutí o kontrole pri dovoze“ E_IMP_CTR (IE460) so zámerom kontroly, deklarant môže zaslať žiadosť o opravu „Zmena colného vyhlásenia“ E_DEC_AMD (IE413) pre vopred podané vyhlásenie.

[Krok 11.1] SCI validuje žiadosť o zmenu a zašle žiadosť o validáciu PCI „Oznámenie o zmene colného vyhlásenia“ C_AMD_NOT (IE403).

[Krok 11.2] PCI zasiela výsledky validácie SCI „Výsledok validácie zmeny colného vyhlásenia pre SCI“ C_VAL_AMD (IE437). V tomto scenári sú výsledky PCI pozitívne a žiadosť sa potvrdí.

[Krok 12] Akonáhle je žiadosť potvrdená a prijatá SCI, potom SCI zmení colné vyhlásenie. Po zmene colného vyhlásenia zašle SCI oznámenia „Colné vyhlásenie zmenené“ C_DEC_AMD (IE406) PCI a „Akceptácia zmeny vyhlásenia“ E_AMD_ACC (IE404) deklarantovi s informáciou, že colné vyhlásenie sa mení. V colné vyhlásenie zostáva v stave „registrovaný a čakajúci na predloženie tovaru“. Časovač čakania na oznámenie o predložení (T_Awaiting_Presentation_Notification) nie je ovplyvnený.

[Krok 13] SCI dostane od deklaranta „Oznámenie o predložení“ E_PRE_NOT (IE432), oznámenie o predložení validuje SCI a zaznamená sa do systému CCK. Časovač čakania na oznámenie predložení (T_Awaiting_Presentation_Notification) sa zastaví a zaznamená sa oznámenie o predložení.

[Krok 14] SCI validuje colné vyhlásenie a zasiela PCI „Oznámenie colného vyhlásenia PCI“ C_DEC_NOT (**IE401**) na validáciu. Stav sa presúva do [„Vyhlásenia sa validuje v PCI“](#).

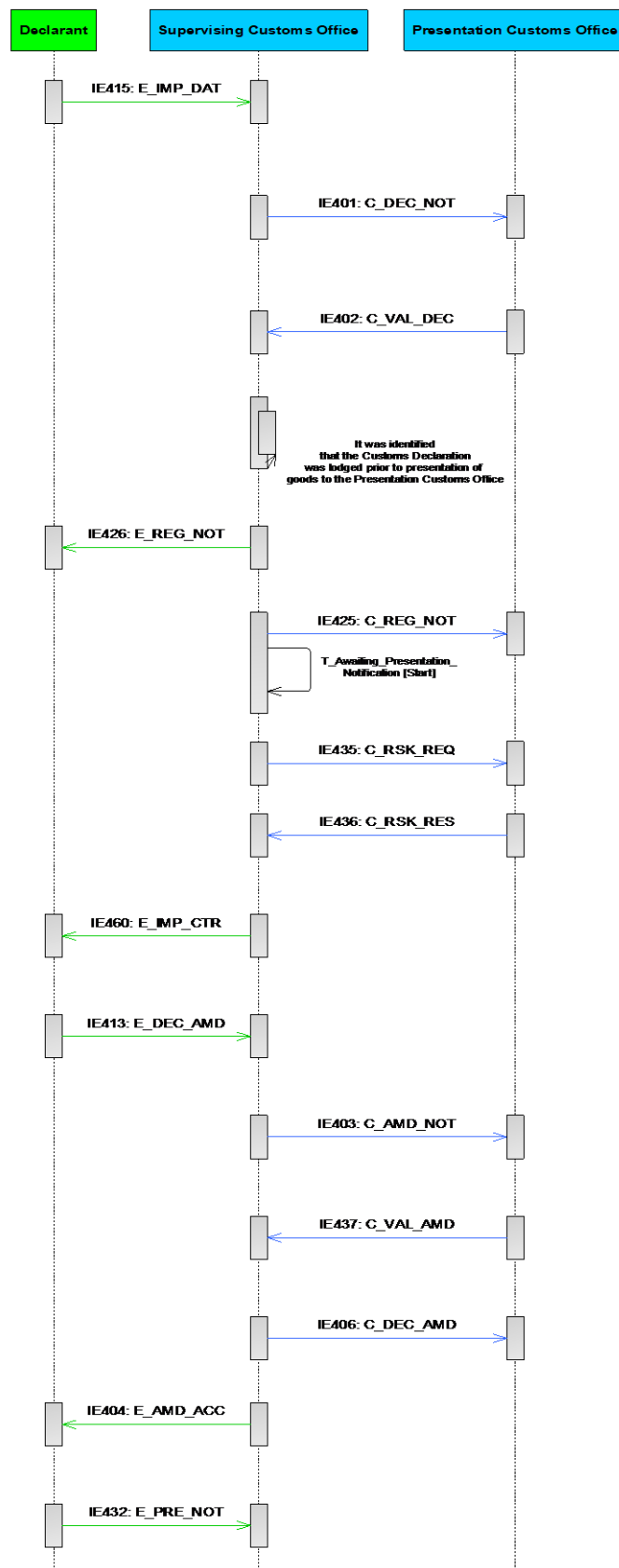
[Krok 15] PCI zasiela „Výsledok validácie colného vyhlásenia do SCI“ C_VAL_DEC (**IE402**). Výsledky validácie sú pozitívne a oznámenie „Oznámenie o prijatí colného vyhlásenia“ E_ACC_DEC (**IE428**) s MRN sa oznámi deklarantovi **[krok 16]** a oznámenie o prijatí colného vyhlásenia do PCI C_ACC_DEC (IE427) sa oznámi PCI.

[Krok 17] Stav je nastavený na [„Prijaté“](#) a scenár pokračuje podľa **[kroku 5]** základného toku C-CCK-CFL-M-001.

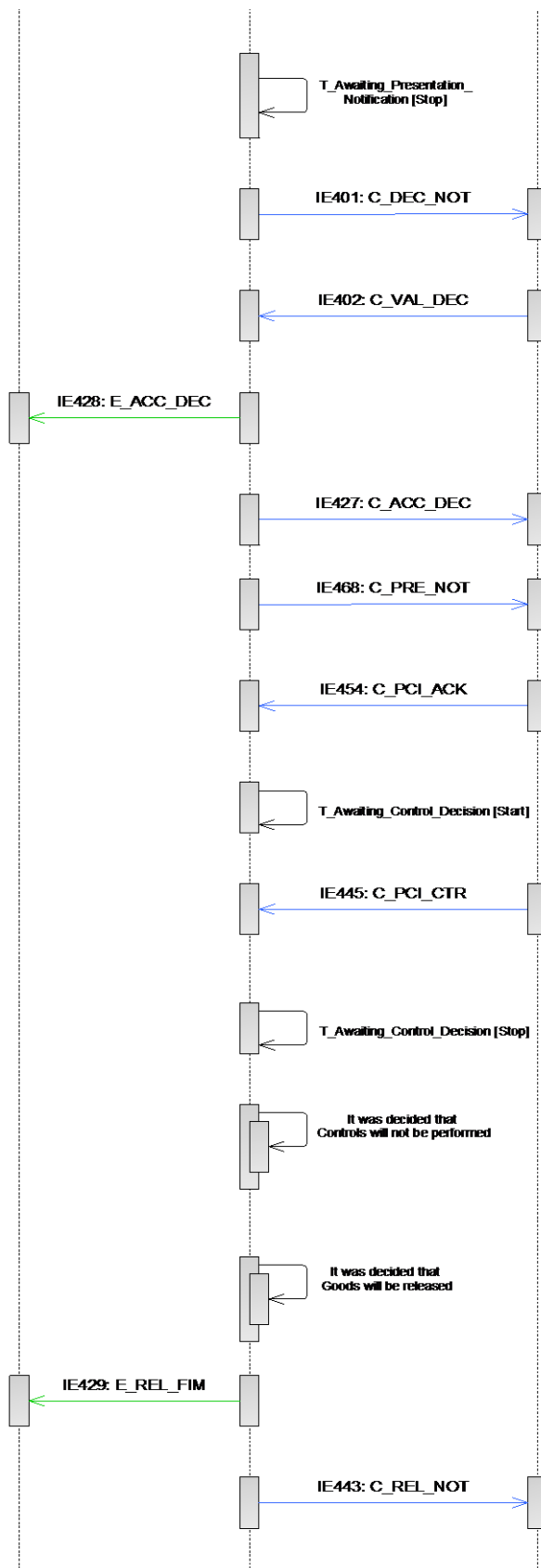
Treba poznamenať, že ak SCI zistí, že prijatá žiadosť o opravu „Zmena colného vyhlásenia“ E_DEC_AMD (**IE413**) je neplatná, potom CCK v SCI zašle deklarantovi zamietnutie opravy prostredníctvom „Zmietnutia CCK z SCI“ E_CCK_REJ (**IE456**). V tomto prípade zostáva stav colného vyhlásenia ako [„Registrovaný a čaká sa na predloženie tovaru“](#). Potom sú možné nasledujúce prípady:

- Deklarant zašle novú žiadosť o opravu (ďalej len „zmena colného vyhlásenia“ E_DEC_AMD (**IE413**) do SCI), pričom v takom prípade pokračuje tok podľa **[kroku 10]** súčasného scenára C-CCK-CCK-A-002 Oprava colného vyhlásenia podaného vopred pred predložením tovaru a pred prepustením tovaru
- Deklarant neposiela novú žiadosť o opravu Zmena colného vyhlásenia E_DEC_AMD (**IE413**) do SCI, pričom v takom prípade pôvodné colné vyhlásenie zostáva v platnosti a tok pokračuje od **[kroku 10]** predloženia colného vyhlásenia C-CCK-CCK-A-001 podľa scenáru Predloženie colného vyhlásenia pred predložením tovaru; ALEBO
- Namiesto zaslania žiadosti o opravu („Zmena colného vyhlásenia“ E_DEC_AMD (**IE413**) do SCI pre vopred podané colné vyhlásenie pred predložením, môže deklarant podať nové vopred podané colné vyhlásenie so správnymi údajmi pre SCI, pričom v takom prípade tok pokračuje od začiatku podania colného vyhlásenia C-CCK-CCK-A-001 podľa scenáru, podanie colného vyhlásenia pred predložením tovaru, ak deklarant zašle „oznámenie o predložení“ E_PRE_NOT (IE432) pre nové vopred podané colné vyhlásenie. V prípade predchádzajúceho vopred podaného colného vyhlásenia, keďže oznámenie o predložení nebude doručené a [časovač čakania na oznámenie o predložení \(T Awaiting Presentation Notification\)](#) uplynie, konečný stav vyhlásenia je nastavený na [„Zamietnuté“](#) podľa **[kroku 12]** scenára C-CCK-CCK-E-002².

² V článku 172 ods. 1 CKÚ sa stanovuje, že na prijatie colného vyhlásenia sa tovar musí predložiť colným orgánom. Ak sa tovar nepredloží do 30 dní od podania colného vyhlásenia, colné vyhlásenie sa považuje za nepodané.



Obrázok 5: Oprava colného vyhlásenia podaného pred predložením (časť 1)



Obrázok 65: Oprava colného vyhlásenia podaného pred predložením (časť 2)

h) C-CCK-CCK-E-001 Zrušenie colného vyhlásenia pred predložením

Obrázok 7 a **Obrázok 87** zobrazuje scenár zrušenia colného vyhlásenia, ktoré bolo podané pred predložením tovaru.

Tok pokračuje až do v **[kroku 6]** podanie colného vyhlásenia C-CCK-CCK-A-001 pred jeho predložením.

[Krok 7] Časovač [čakania na oznámenie o predložení \(T_Awaiting_Presentation_Notification\)](#) začína v tomto bode.

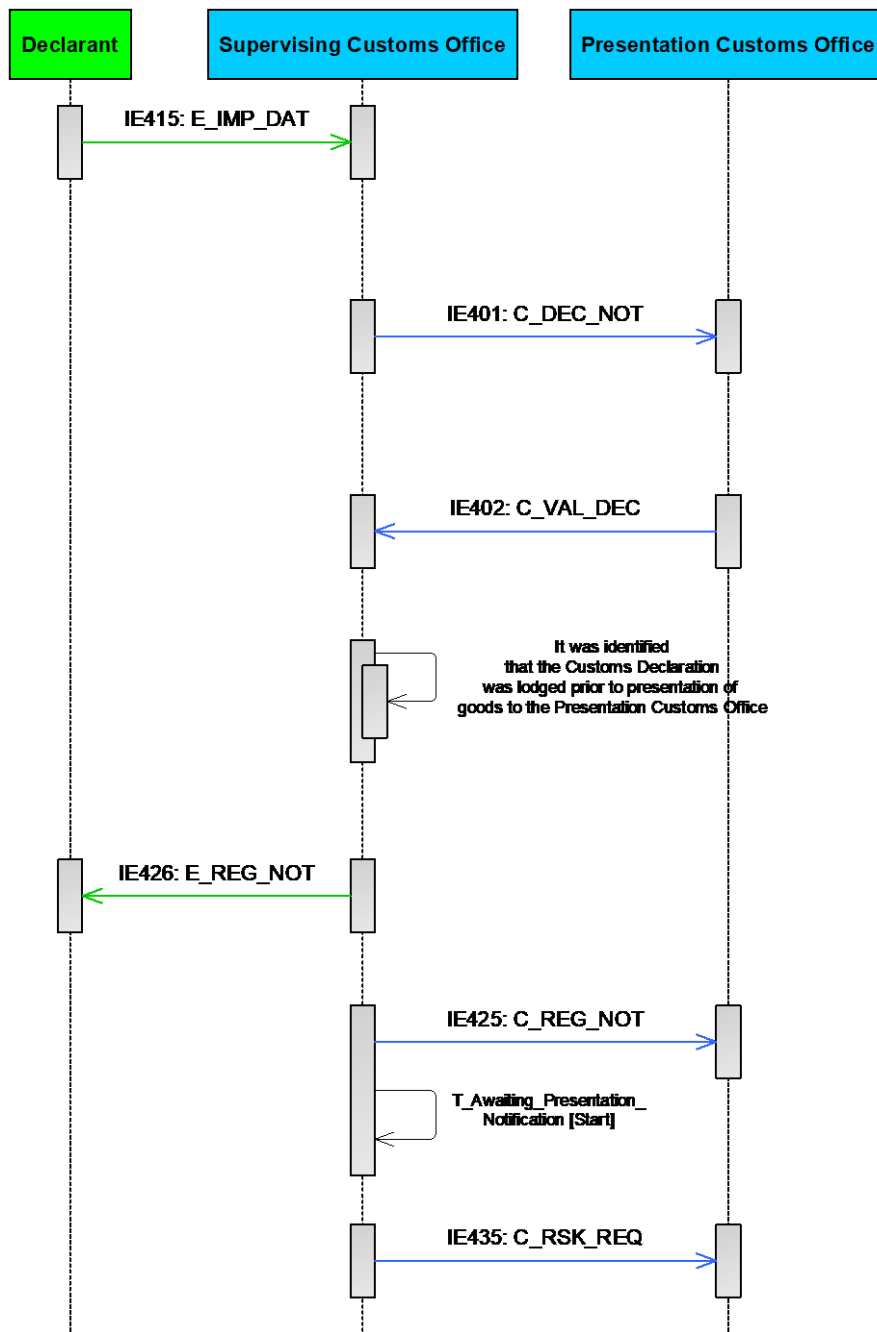
[Krok 8] Potom PCI oznámi „Žiadosť o analýzu rizika“ C_RSK_REQ (**IE435**), aby vykonala vlastnú analýzu rizík.

[Krok 9] Výsledky sa oznamujú SCI prostredníctvom správy „Výsledky analýzy rizika pre SCI“ C_RSK_RES (**IE436**).

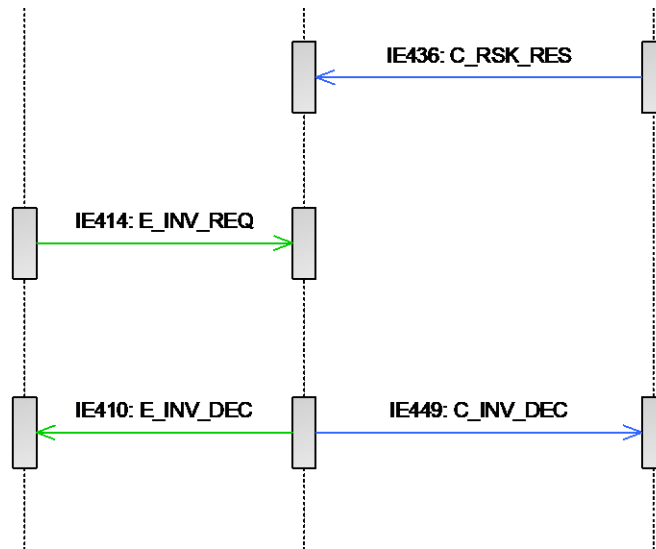
[Krok 10] V prípade potreby Deklarant podá na SCI „žiadosť o zrušenie“ E_INV_REQ (**IE414**) colného vyhlásenia. Systém zaznamenáva žiadosť o zrušenie.

Poznámka: Keď SCI pošle deklarantovi/AEO „Oznámenie o rozhodnutí o kontrole pri dovoze“ E_IMP_CTR (**IE460**) so zámerom kontroly, deklarant môže zaslať žiadosť o zrušenie „Žiadosť o zrušenie“ E_INV_REQ (**IE414**) pre vopred podané vyhlásenie.

[Krok 11] SCI registruje rozhodnutie že colné vyhlásenie môže byť zrušené. Oznámenie o prijatí zrušenia sa zasiela deklarantovi „Zrušenie colného vyhlásenia“ E_INV_DEC (**IE410**) a PCI „Zrušenie colného vyhlásenia pre PCI“ C_INV_DEC (**IE449**). Stav je nastavený na [„Zrušené“](#) a scenár končí tu.



Obrázok 7: Zrušenie colného vyhlásenia pred predložením (časť 1)



Obrázok 87: Zrušenie colného vyhlásenia pred predložením (časť 2)

i) C-CCK-CCK-E-003 Podanie vyhlásenia pred predložením s neplatným oznámením o predložení

Obrázok 9 zobrazuje scenár, v ktorom je oznámenie o predložení prijaté v súvislosti s vopred podaným colným vyhlásením neplatné.

Tok pokračuje až do **[kroku 6]** podania colného vyhlásenia C-CCK-CCK-A-001 pred jeho predložením.

[Krok 7] Časovač [čakania na oznámenie o predložení \(T Awaiting Presentation Notification\)](#) začína v tomto bode.

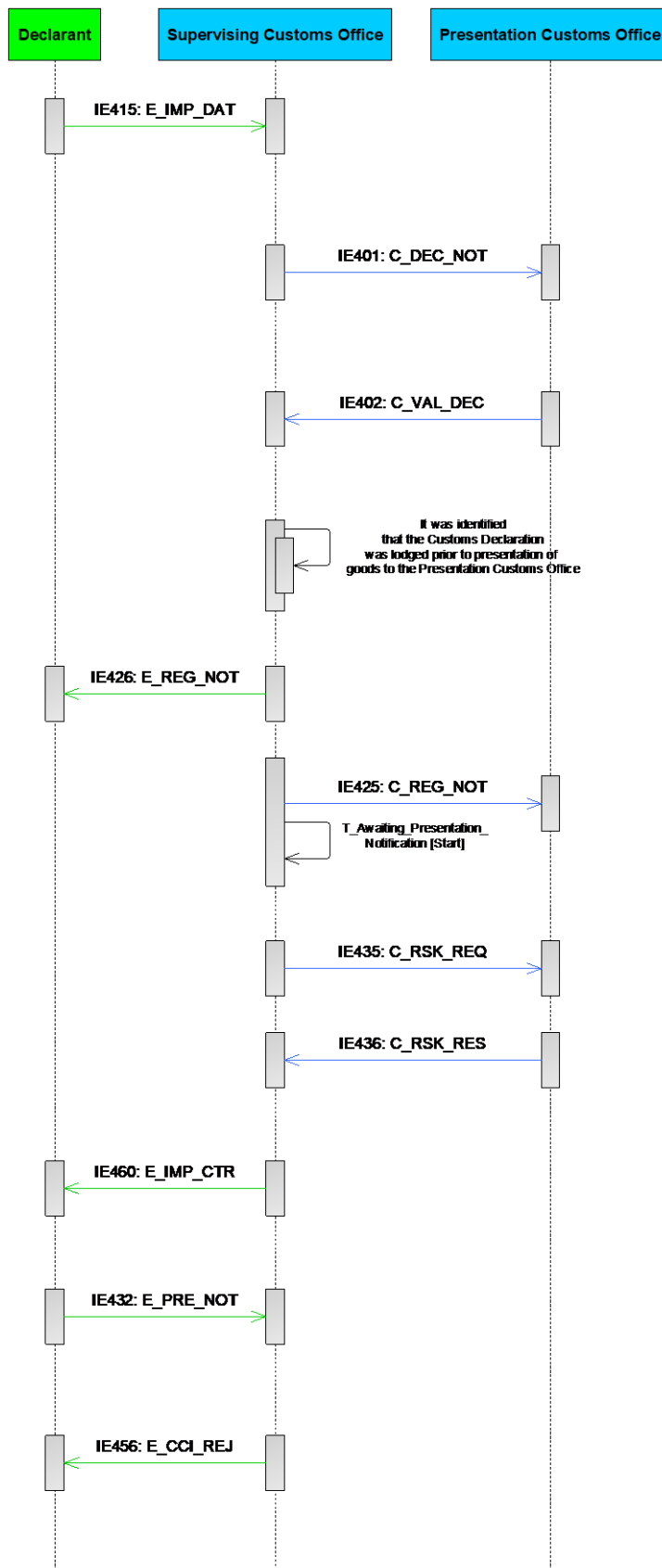
[Krok 8] Potom PCI oznámi „Žiadosť o analýzu rizika“ C_RSK_REQ (IE435), aby vykonala vlastnú analýzu rizík.

[Krok 9] Výsledky sa oznamujú SCI prostredníctvom správy „Výsledky analýzy rizika pre SCI“ C_RSK_RES (IE436).

[Krok 10] V prípade potreby colník v SCI po preskúmaní výsledkov získaných od PCI zaregistruje výsledky analýzy rizík, ktoré automaticky zaznamenáva systém CCK. Na základe výsledkov analýzy rizík sa colník v SCI rozhodne zaslať „Oznámenie o rozhodnutí o kontrole pri dovoze“ E_IMP_CTR (IE460) deklarantovi (za predpokladu, že ide o AEOC) s rozhodnutím o kontrole. V záujme zachovania všeobecnej a uplatniteľnej schémy časovej sekvencie pre všetky prípady (nešpecifické pre AEO) je do konkrétneho obrázku zahrnuté „Oznámenie o rozhodnutí o kontrole pri dovoze“ E_IMP_CTR (**IE460**).

[Krok 11] Keď sa vykonáva analýza rizík pred predložením a SCI dostane od deklaranta „Oznámenie o predložení“ E_PRE_NOT (IE432), oznámenie o predložení validuje SCI a zistí sa, že nie je platné. Po neúspešnej validácii oznámenia o predložení zo strany SCI sa Oznámenie o predložení zamietá.

[Krok 12] Odmietnutie CCK z SCI E_CCK_REJ (IE456) sa zasiela deklarantovi. Status zostáva [„Registrovaný a čaká na predloženie tovaru“](#) a scenár končí tu.



Obrázok 98: Podanie vyhlásenia pred predložením s neplatným oznámením o predložení

j) C-CCK-CCK-A-006 Prijatie colného vyhlásenia podaného pred predložením

Obrázok 19 a **Obrázok 100** zobrazuje scenár, v ktorom je platné oznámenie o predložení prijaté v súvislosti s colným vyhlásením podaním pred predložením.

Tok pokračuje až do **[kroku 6]** podania colného vyhlásenia C-CCK-CCK-A-001 pred jeho predložením.

[Krok 7] Časovač čakania na oznámenie o predložení (T_Awaiting_Presentation_Notification) začína v tomto bode.

[Krok 8] Potom PCI oznámi „Žiadosť o analýzu rizika“ C_RSK_REQ (IE435), aby vykonala vlastnú analýzu rizík.

[Krok 9] Výsledky sa oznamujú SCI prostredníctvom správy „Výsledky analýzy rizika pre SCI“ C_RSK_RES (IE436).

[Krok 10] V prípade potreby colník v SCI po preskúmaní výsledkov získaných od PCI zaregistruje výsledky analýzy rizík, ktoré automaticky zaznamenáva systém CCK. Na základe výsledkov analýzy rizík sa colník v SCI rozhodne zaslať „Oznámenie o rozhodnutí o kontrole pri dovoze“ E_IMP_CTR (IE460) deklarantovi (za predpokladu, že ide o AEOC) s rozhodnutím o kontrole. Aby sa schéma časovej postupnosti zachovala ako všeobecná a uplatniteľná pre všetky prípady (nešpecifické pre AEO), do konkrétneho obrázku je zahrnuté „Oznámenie o rozhodnutí o kontrole pri dovoze“ E_IMP_CTR (IE460).

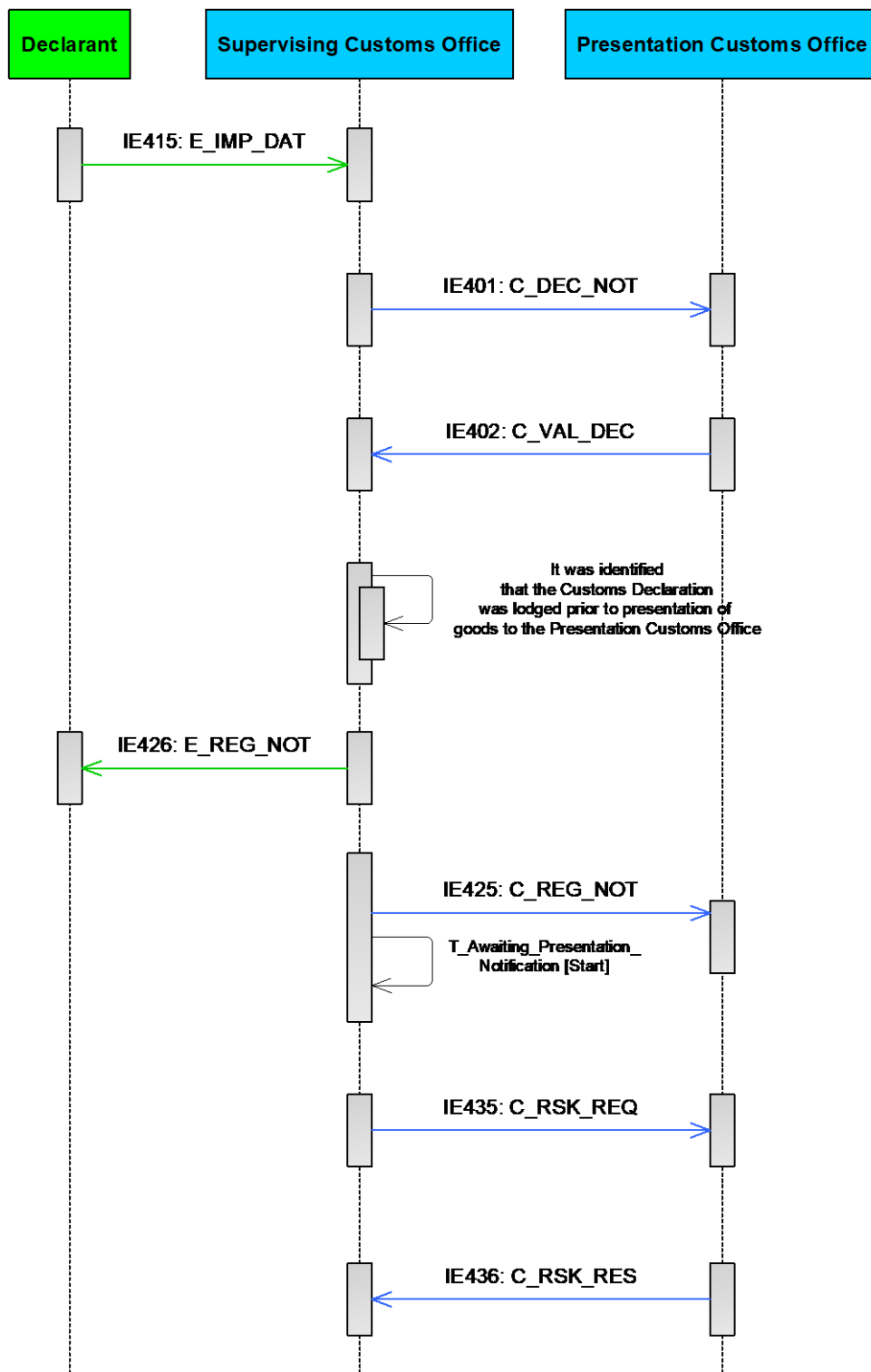
[Krok 11] Keď sa vykonáva analýza rizík pred predložením a SCI dostane od deklaranta „oznámenie o predložení“ E_PRE_NOT (IE432), po úspešnej validácii oznámenia o predložení zo strany SCI sa zaznamená oznámenie o predložení a systém automaticky iniciuje prijatie colného vyhlásenia. Časovač čakania na oznámenie o predložení (T_Awaiting_Presentation_Notification) sa zastaví a zaznamená sa oznámenie o predložení.

[Krok 12] SCI validuje colné vyhlásenie a zasiela PCI „Oznámenie colného vyhlásenia pre PCI“ C_DEC_NOT (IE401) na validáciu. Stav sa presúva do „Vyhlásenia sa validuje pre PCI“.

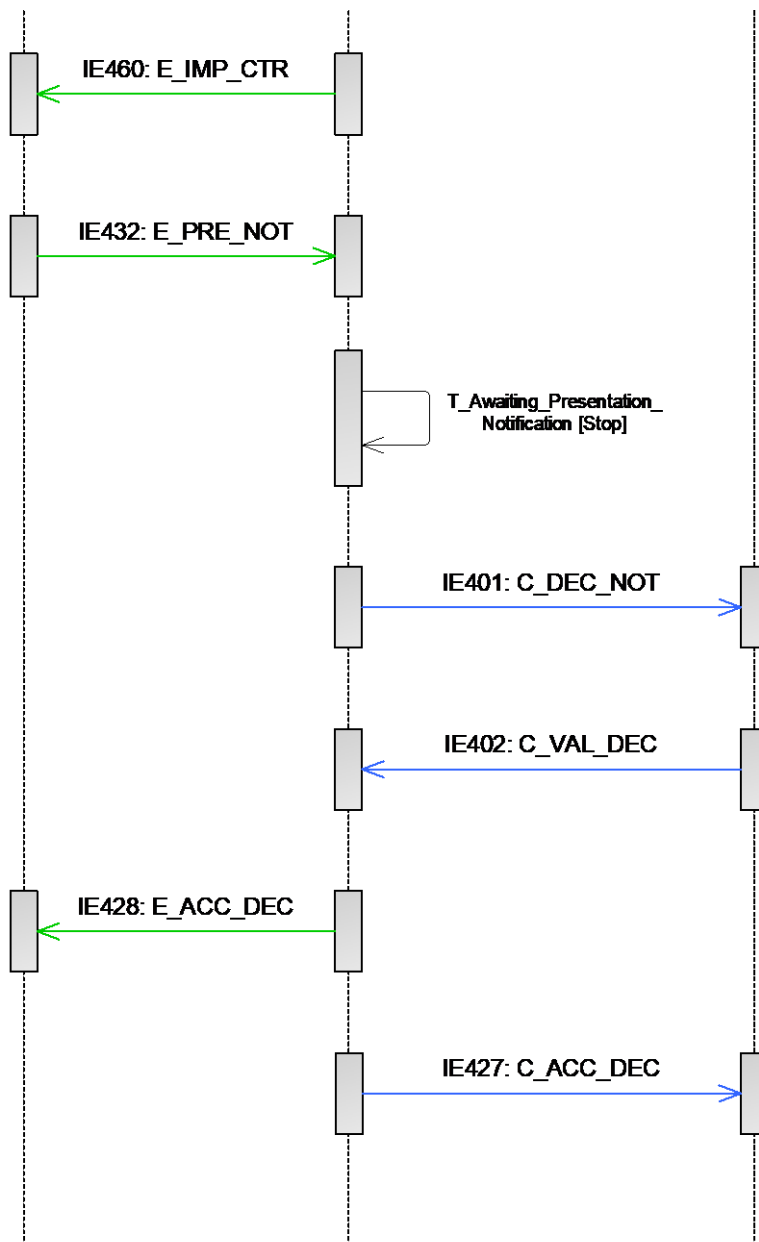
[Krok 13] PCI zasiela „Výsledok validácie colného vyhlásenia do SCI“ C_VAL_DEC (IE402).

[Krok 14] Výsledky validácie sú pozitívne a „Oznámenie o prijatí colného vyhlásenia“ E_ACC_DEC (IE428) s MRN sa oznámi **deklarantovi [krok 15]** a oznámenie o prijatí colného vyhlásenia PCI C_ACC_DEC (IE427) sa oznámi PCI.

Stav je nastavený na „Prijaté“ a scenár končí tu.



Obrázok 19: Prijatie colného vyhlásenia podaného pred predložením (časť 1)



Obrázok 10: Prijatie colného vyhlásenia podaného pred predložením (časť 2)

k) C-CCK-CCK-E-002 Uplynutie časovača pre oznámenie o predložení pre vopred podané colné vyhlásenia

Obrázok 11 zobrazuje scenár, v ktorom uplynie časovač čakajúci na oznámenie o predložení v prípade colného vyhlásenia podaného pred predložením tovaru.

Tok pokračuje až do **[kroku 6]** podania colného vyhlásenia C-CCK-CCK-A-001 pred jeho predložením.

[Krok 7] Časovač [čakania na oznámenie o predložení \(T Awaiting Presentation Notification\)](#) začína v tomto bode.

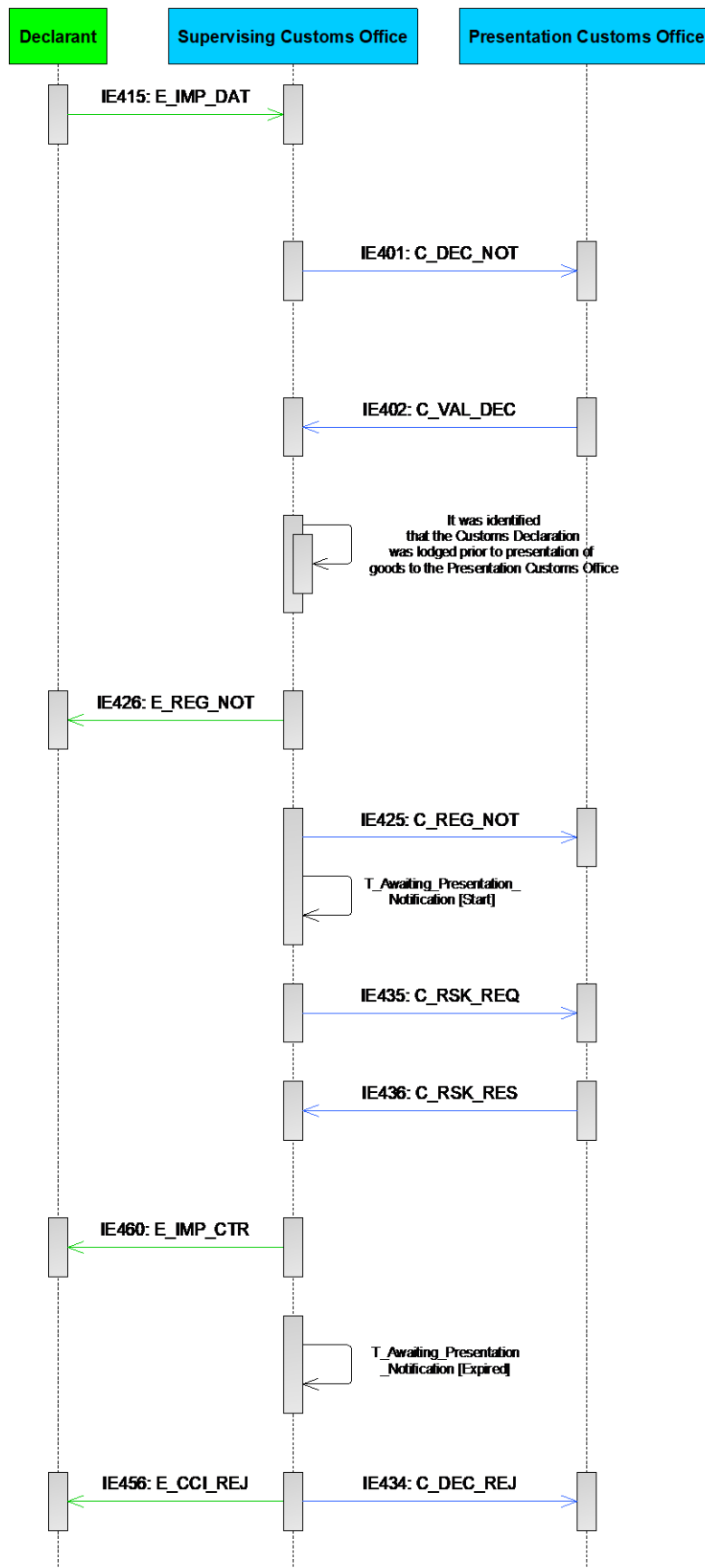
[Krok 8] Systém CCK v SCI predkladá žiadosť národnému systému analýzy rizík spolu s informáciami potrebnými na vykonanie analýzy rizík. Výsledky analýzy rizík sa systémom automaticky zaznamenávajú. PCI sa potom informuje „Žiadosť o analýzu rizika“ C_RSK_REQ (IE435) na vykonanie vlastnej analýzy rizík.

[Krok 9] Výsledky sa oznamujú SCI prostredníctvom správy „Výsledky analýzy rizika pre SCI“ C_RSK_RES (IE436).

[Krok 10] V tomto scenári [vyprší časovač čakania na oznámenie o predložení \(T Awaiting Presentation Notification\)](#) pred prijatím oznámenia o predložení od deklaranta.

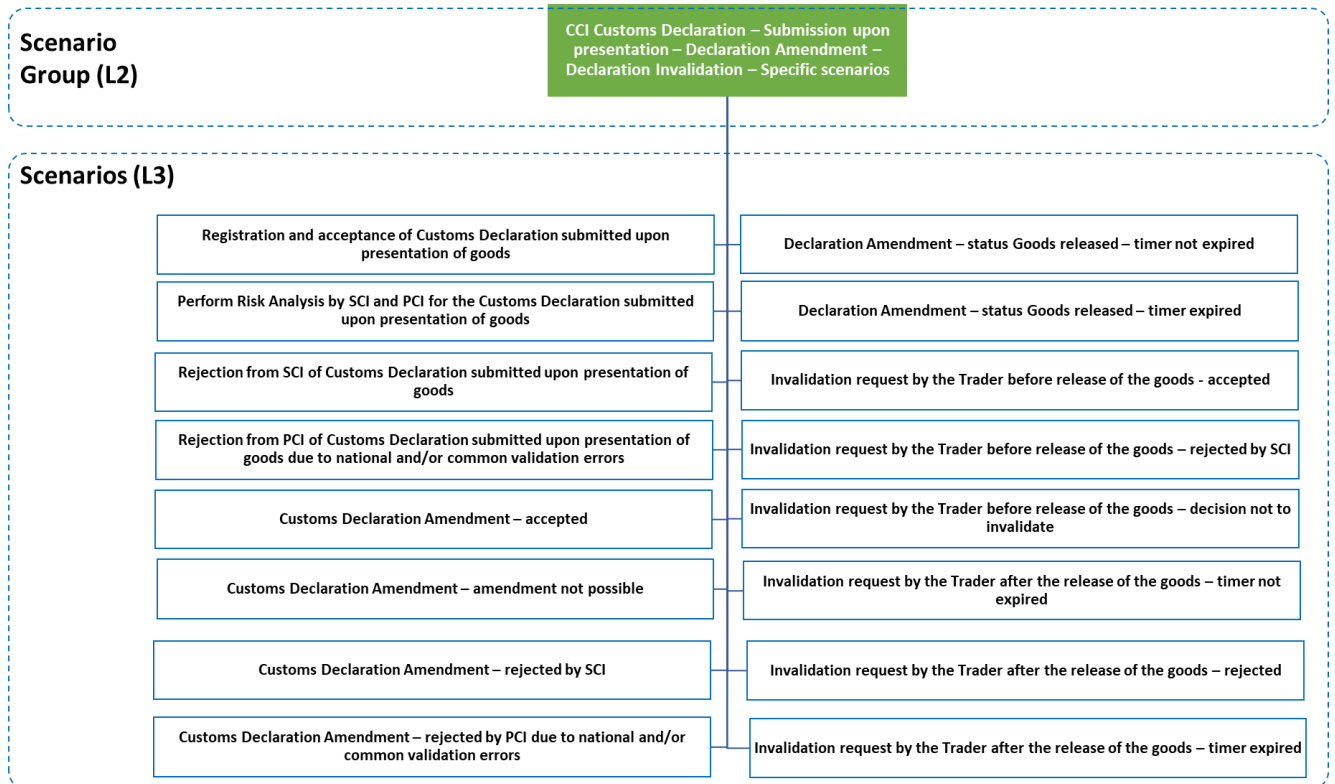
[Krok 11] Zamietnutie CCK z SCI E_CCK_REJ (IE456) sa zasiela deklarantovi a

[Krok 12] „Zamietnutie colného vyhlásenia PCI“ C_DEC_REJ (IE434) sa zasiela PCI. Stav je nastavený na [„Zamietnuté“](#) a scenár končí tu.



Obrázok 111: Uplynutie časovača na oznámenie o predložení pre vopred podané vyhlásenie

Colné vyhlásenie – Podanie pri predložení – Zmena vyhlásenia – Zrušenie vyhlásenia – Konkrétne scenáre



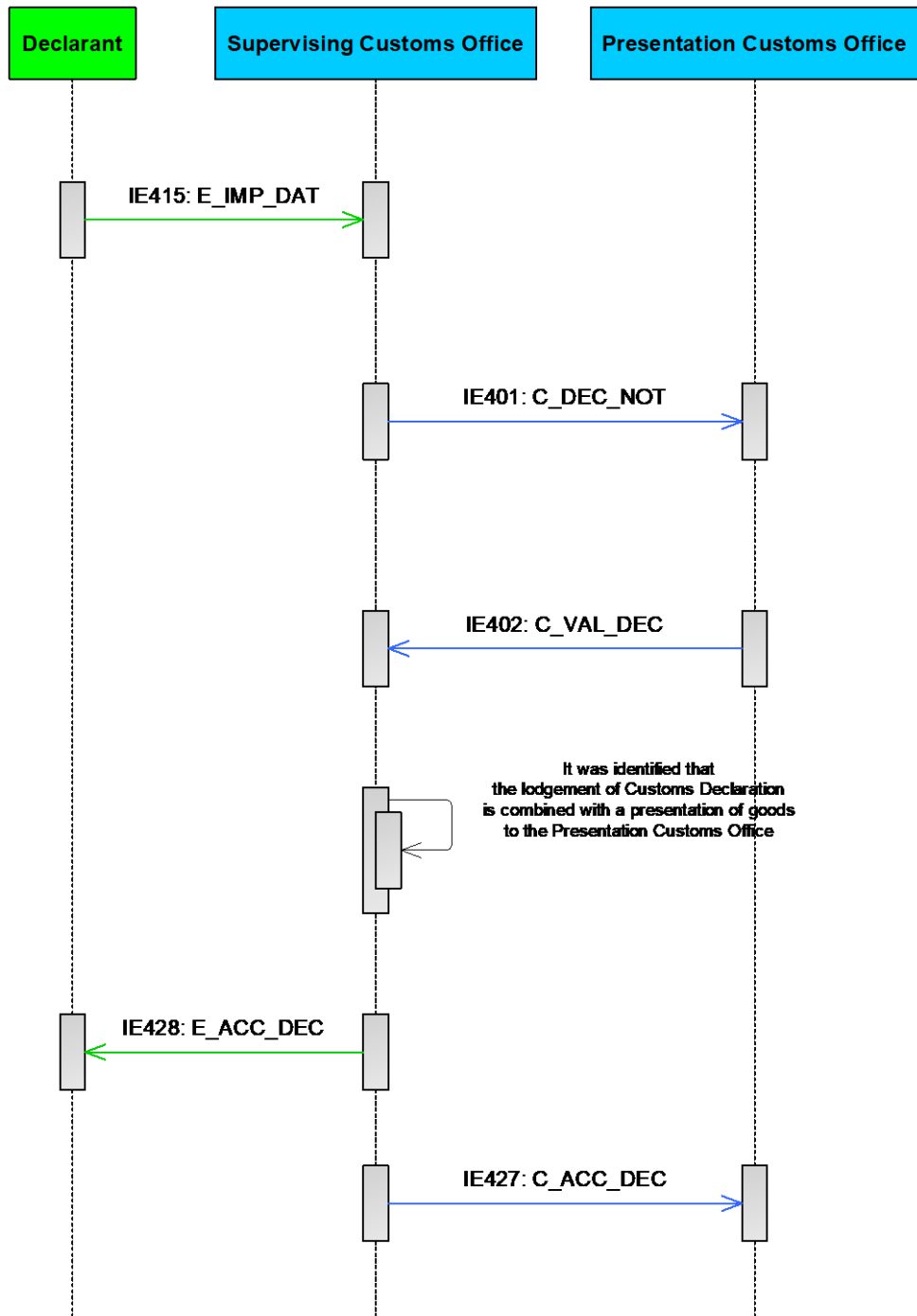
Obrázok 12: Colné vyhlásenie – Podanie pri predložení – Zmena colného vyhlásenia – Zrušenie platnosti vyhlásenia – Konkrétne scenáre

V tomto oddiele sa opisujú konkrétne scenáre podania pri predložení, zmene a zrušení v štandardnom procese CCK.

1) C-CCK-CCK-A-007 Registrácia a prijatie colného vyhlásenia podaného pri predložení tovaru

Obrázok 13 zobrazuje tok informácií, keď sa deklarant rozhodne zaslať „Colné vyhlásenie“ E_IMP_DAT (IE415) do SCI pri predložení tovaru PCI.

Scenár pokračuje až do [kroku 6] základného toku scenára C-CCK-CFL-M-001.



Obrázok 13: Registrácia a prijatie colného vyhlásenia podaného pri predložení tovaru

m) C-CCK-CCK-A-008 Vykonanie analýzy rizík SCI a PCI v prípade colného vyhlásenia podaného pri predložení tovaru

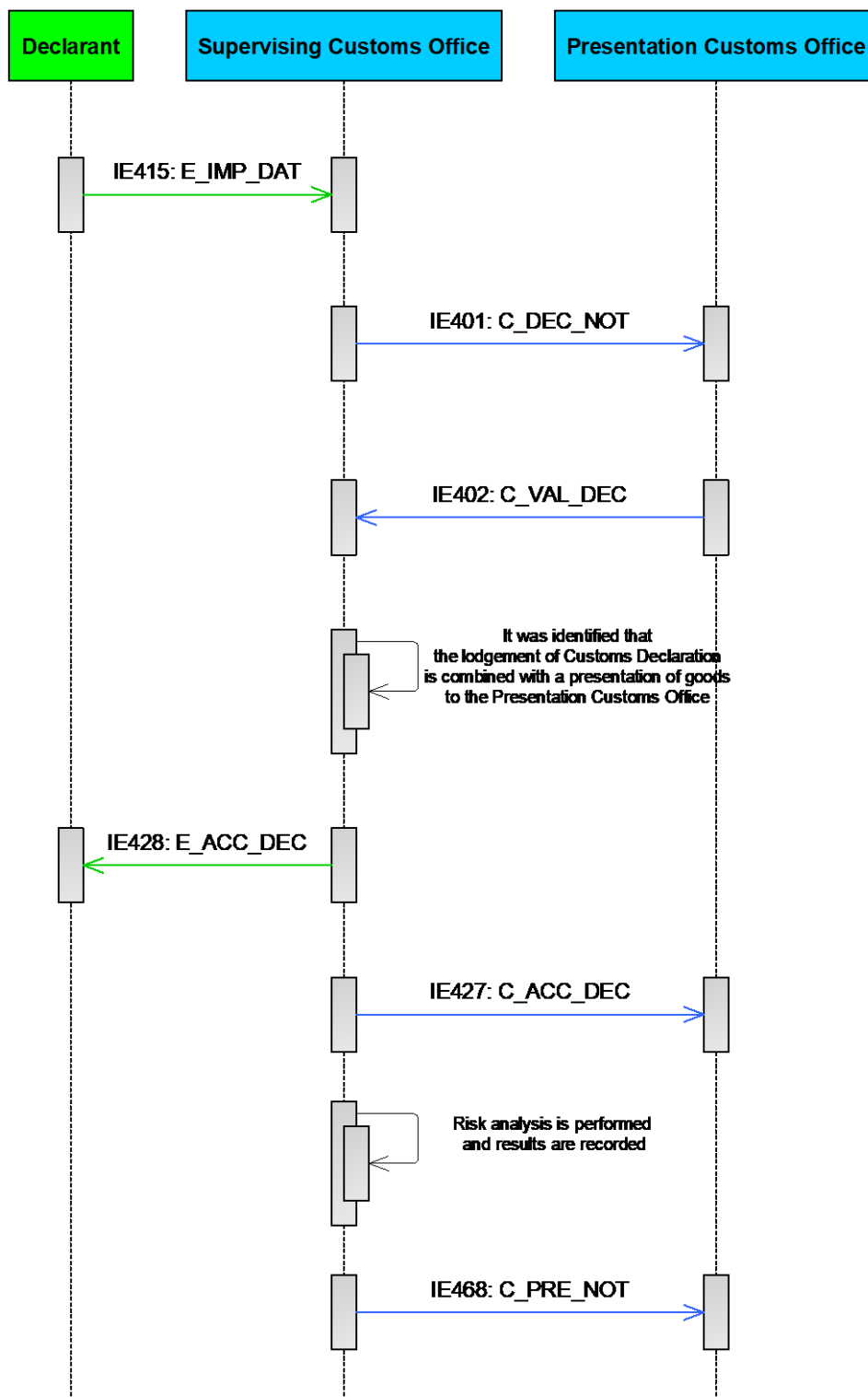
Obrázok 14 a obrázok 25 uvádza tok informácií, keď analýzu rizika vykonáva SCI a PCI.

Scenár pokračuje až do [**kroku 6**] základného toku scenára C-CCK-CFL-M-001.

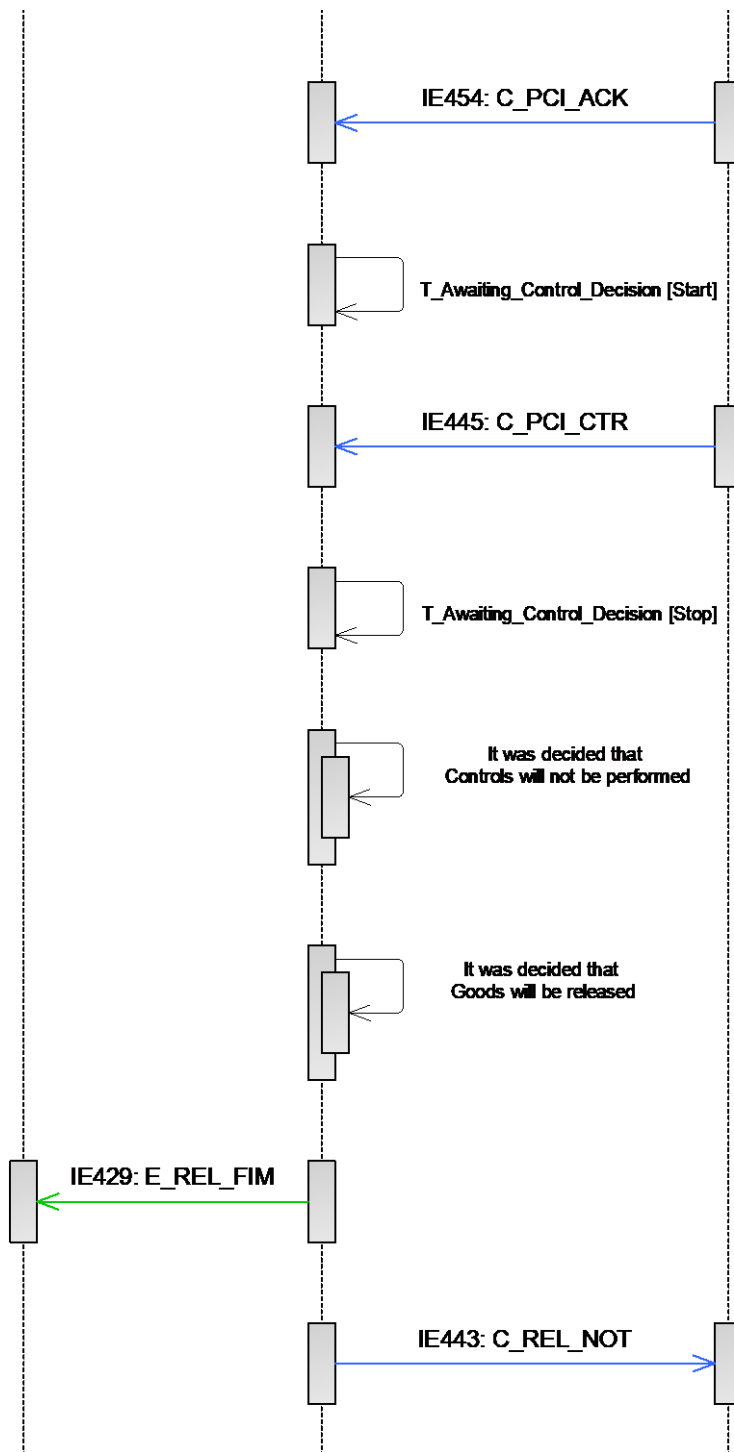
[Krok 7] Po prijatí colného vyhlásenia systém CCK v SCI podá žiadosť národnému systému analýzy rizík spolu s potrebnými informáciami na vykonanie analýzy rizík. Výsledky analýzy rizík sa systémom automaticky zaznamenávajú.

V tejto fáze sa vykoná len analýza rizík SCI; PCI bude vykonávať vlastnú analýzu rizík v neskoršej fáze, počas procesu „Výkon kontroly zo strany SCI a PCI“.

Scenár pokračuje [**krokom 7**] základného toku scenára C-CCK-CFL-M-001.



Obrázok 14: Vykonanie analýzy rizík SCI a PCI v prípade colného vyhlásenia podaného pri predložení tovaru (časť 1)

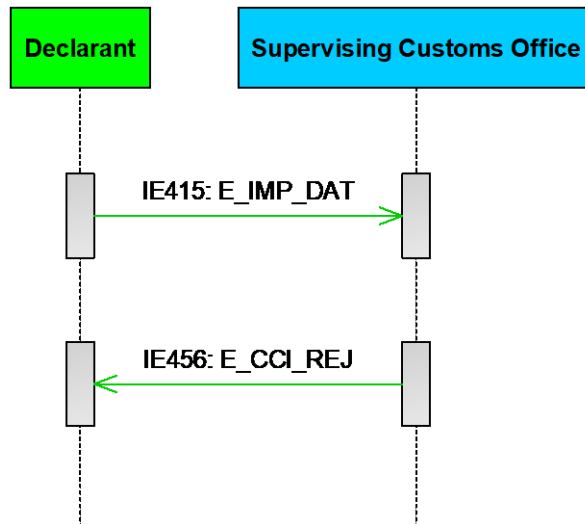


Obrázok 25: Vykonanie analýzy rizík SCI a PCI v prípade colného vyhlásenia podaného pri predložení tovaru (časť 2)

n) C-CCK-CCK-E-004 Zamietnutie colného vyhlásenia SCI podaného pri predložení tovaru

Obrázok 156 zobrazuje tok informácií, keď sa deklarant rozhodne zaslať „Colné vyhlásenie“ E_IMP_DAT (IE415) do SCI pri predložení tovaru PCI.

Tok pokračuje až do **[kroku 1]** scenára základného toku C-CCK-CFL-M-001. V tomto scenári sa preukáže, že colné vyhlásenie nie je platné v SCI. „Zmietnutie z SCI“ E_CCK_REJ (**IE456**), v ktorom sú podrobne opísané všetky chyby v colnom vyhlásení, sa zasiela deklarantovi **[krok 2]**. Stav je nastavený na „Zamietnuté“ a scenár končí tu.



Obrázok 15: Zamietnutie colného vyhlásenia SCI podaného pri predložení tovaru

o) C-CCK-CCK-E-005 Zamietnutie PCI colného vyhlásenia podaného pri predložení tovaru z dôvodu vnútroštátnych a/alebo bežných chýb pri validácii

Obrázok 7 zobrazuje tok informácií, keď sa deklarant rozhodne zaslať „Colné vyhlásenie“ E_IMP_DAT (IE415) do SCI pri predložení tovaru PCI.

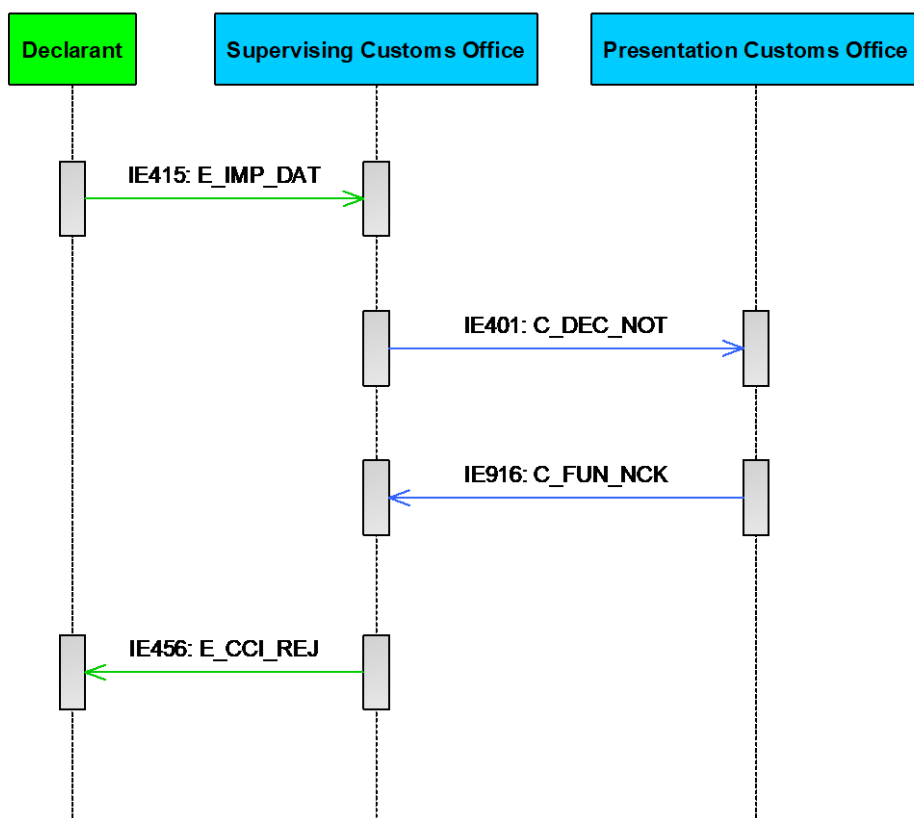
Tok pokračuje až do **[kroku 2]** scenára základného toku C-CCK-CFL-M-001.

[Krok 3] V tomto prípade sú výsledky validácie z PCI záporné. V PCI sa nachádzajú len vnútroštátne chyby alebo vnútroštátne aj bežné chyby pri validácii. PCI posiela „Functional Nack“ C_FUN_NCK (IE916) a obsahuje oba typy chýb, rozlíšené podľa kódu chyby.

Osobitný kód chyby je zahrnutý v CL180 pre údajové položky špecifické pre jednotlivé členské štáty: „99 – národný chybový kód“. PCI validuje údajové prvky označené kvalifikátorom PCI CC, pre ktoré sú kódy vymedzené na vnútroštátnej úrovni a nie sú súčasťou zoznamov kódov CS/RD2. V prípade, že PCI narazí na chybu validácie na týchto údajových prvkoch špecifických pre jednotlivé štáty, mala by ju nahlásiť v IE916 pomocou kódu chyby „99“.

V prípade, že PCI po validácii colného vyhlásenia nájde len bežné chyby pri validácii, mal by sa SCI zaslať „Functional Nack“ C_FUN_NCK (IE916). V tomto prípade musí SCI prešetriť chyby a prijať rozhodnutie, ak sa „Oznámenie o colnom vyhlásení pre PCI“ C_DEC_NOT (IE401) opraví a opätovne zašle PCI na validáciu, alebo ak sa colné vyhlásenie zamietne.

[Krok 4] SCI nájde vnútroštátne kódy chýb (kód chyby „99“) a zamietne colné vyhlásenie zaslaním „Zamietnutie od SCI“ E_CCK_REJ (IE456) s podrobnými údajmi o všetkých chybách v colnom vyhlásení deklarantovi. Stav je nastavený na „Zamietnuté“ a scenár tu končí.



Obrázok 27: Zamietnutie PCI colného vyhlásenia podaného pri predložení tovaru z dôvodu vnútroštátnych a/alebo bežných chýb pri overovaní

p) C-CCK-AMD-A-002 Zmena colného vyhlásenia – prijatá

Obrázok 168 a Obrázok uvádza scenár, v ktorom je zmena colného vyhlásenia prijatá a možná.

V tomto scenári deklarant podáva žiadosť o zmenu po prijatí colného vyhlásenia. Systém kontroluje stav vyhlásenia a určuje, že zmena je možná. Podmienky, za ktorých môže byť žiadosť o zmenu vyhlásenia prijatá systémom CCK, sú opísané v oddieloch III.5.1 a III.5.2, čo znamená, že vyhlásenie môže dosiahnuť stav „[Vyhlásenie sa mení](#)“ z akéhokoľvek iného stavu ako „[Kontrolované](#)“ alebo „[Čakanie na rozhodnutie o kontrole PCI](#)“ alebo „[Umiestnené do colného režimu](#)“.

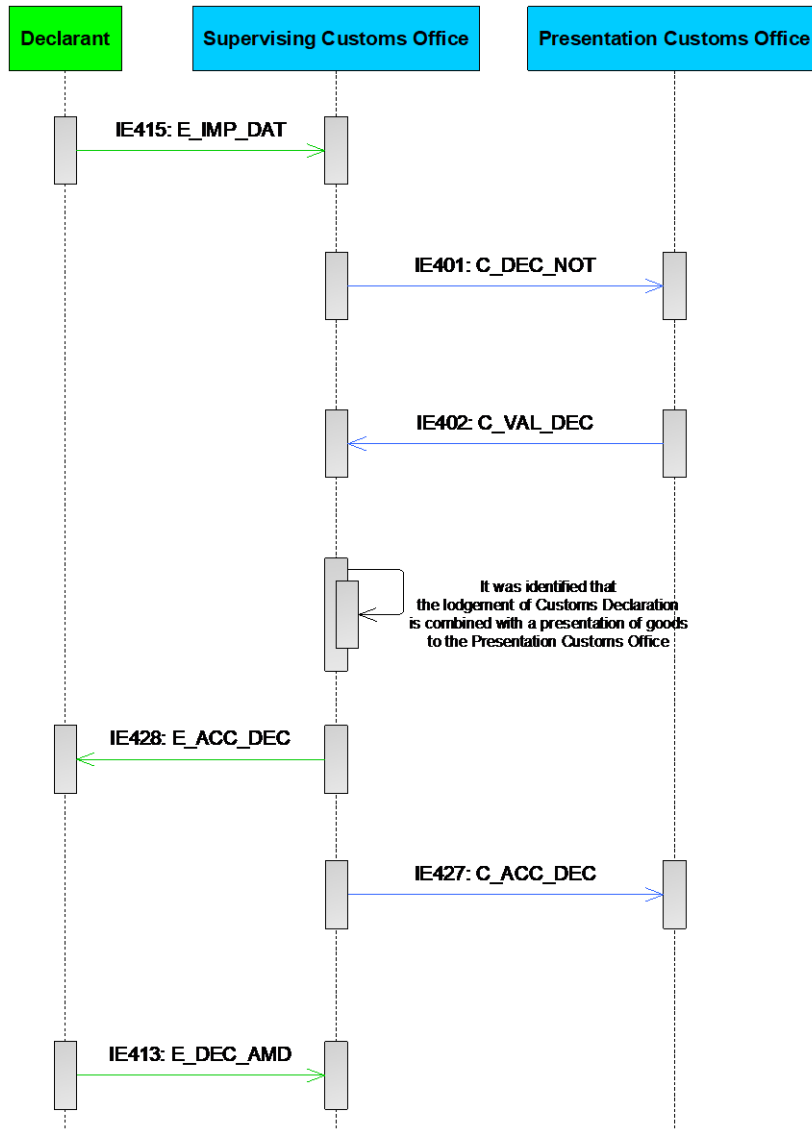
Scenár pokračuje až do scenára základného toku **[Krok6]** C-CCK-CFL-M-001.

[Krok 7] Deklarant zašle žiadosť o zmenu do SCI „Zmena colného vyhlásenia“ E_DEC_AMD (IE413).

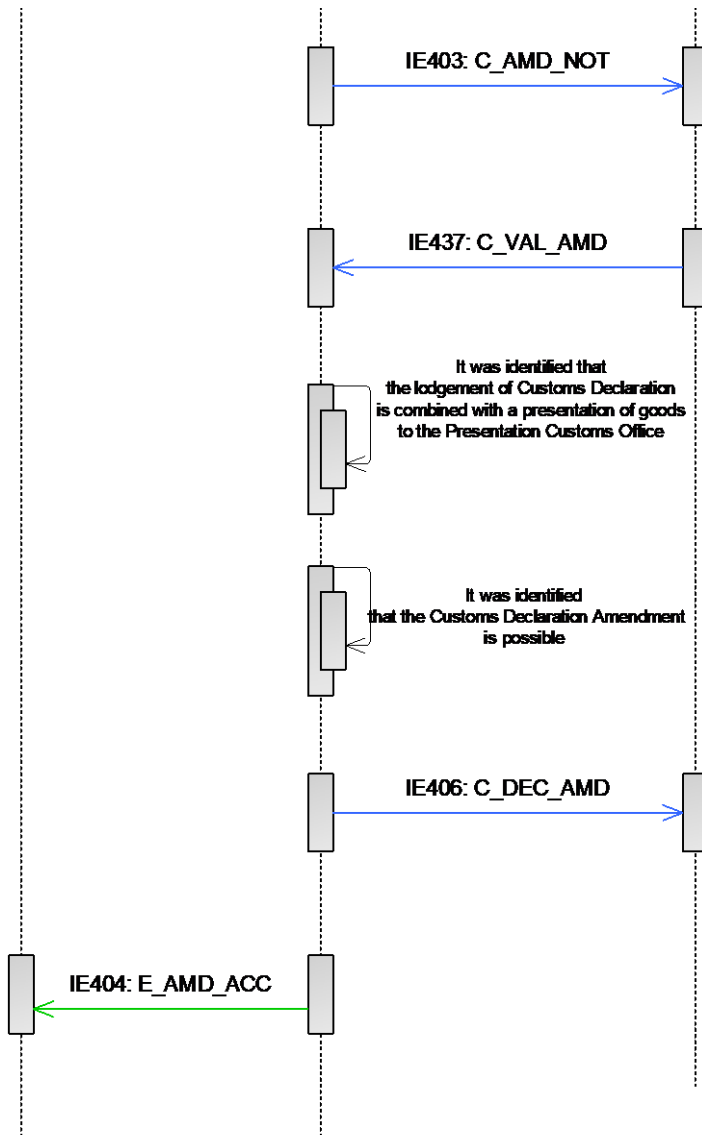
[Krok 8] SCI validuje žiadosť o zmenu a zasiela žiadosť o validáciu PCI „Oznámenie o zmene colného vyhlásenia“ C_AMD_NOT (IE403). Status je nastavený na „[Zmena colného vyhlásenia](#)“.

[Krok 9] PCI zasiela výsledky validácie do SCI „Výsledok validácie zmeny colného vyhlásenia k SCI“ C_VAL_AMD (IE437). V SCI sa uvádza, že colné vyhlásenie sa podalo pri predložení tovaru. V tomto prípade SCI registruje rozhodnutie, ak je zmena možná, a uvádza, že zmena colného vyhlásenia je možná.

[Krok 10] Zmena colného vyhlásenia sa oznamuje deklarantovi „Prijatie zmeny vyhlásenia“ E_AMD_ACC (IE404) a **[krok 11]** PCI „Colné vyhlásenie je zmenené“ C_DEC_AMD (IE406). **[Krok 12]** Stav zmeneného vyhlásenia je nastavený na „[Prijaté](#)“ a scenár pokračuje podľa **[Krok7]** základného toku.



Obrázok 16: Zmena colného vyhlásenia – prijatá (časť 1)



Obrázok 29: Zmena colného vyhlásenia – prijatá (časť 2)

q) C-CCK-AMD-E-001 Zmena colného vyhlásenia – zmena nie je možná

Obrázok 0 zobrazuje scenár, v ktorom zmena colného vyhlásenia nie je možná.

V tomto scenári deklarant podáva žiadosť o zmenu po prijatí colného vyhlásenia. Systém kontroluje stav vyhlásenia a určuje, že zmena nie je možná. Podmienky, za ktorých môže byť žiadosť o zmenu vyhlásenia prijatá systémom CCK, sú opísané v oddieloch III.5.1 a III.5.2, čo znamená, že vyhlásenie môže dosiahnuť stav „[Vyhlásenie sa mení](#)“ z akéhokoľvek iného stavu ako „[Kontrolované](#)“ alebo „[Čakanie na rozhodnutie o kontrole PCI](#)“ alebo [Pod prepustením](#)“.

Scenár pokračuje až do **[kroku 6]** základného toku scenára C-CCK-CFL-M-001.

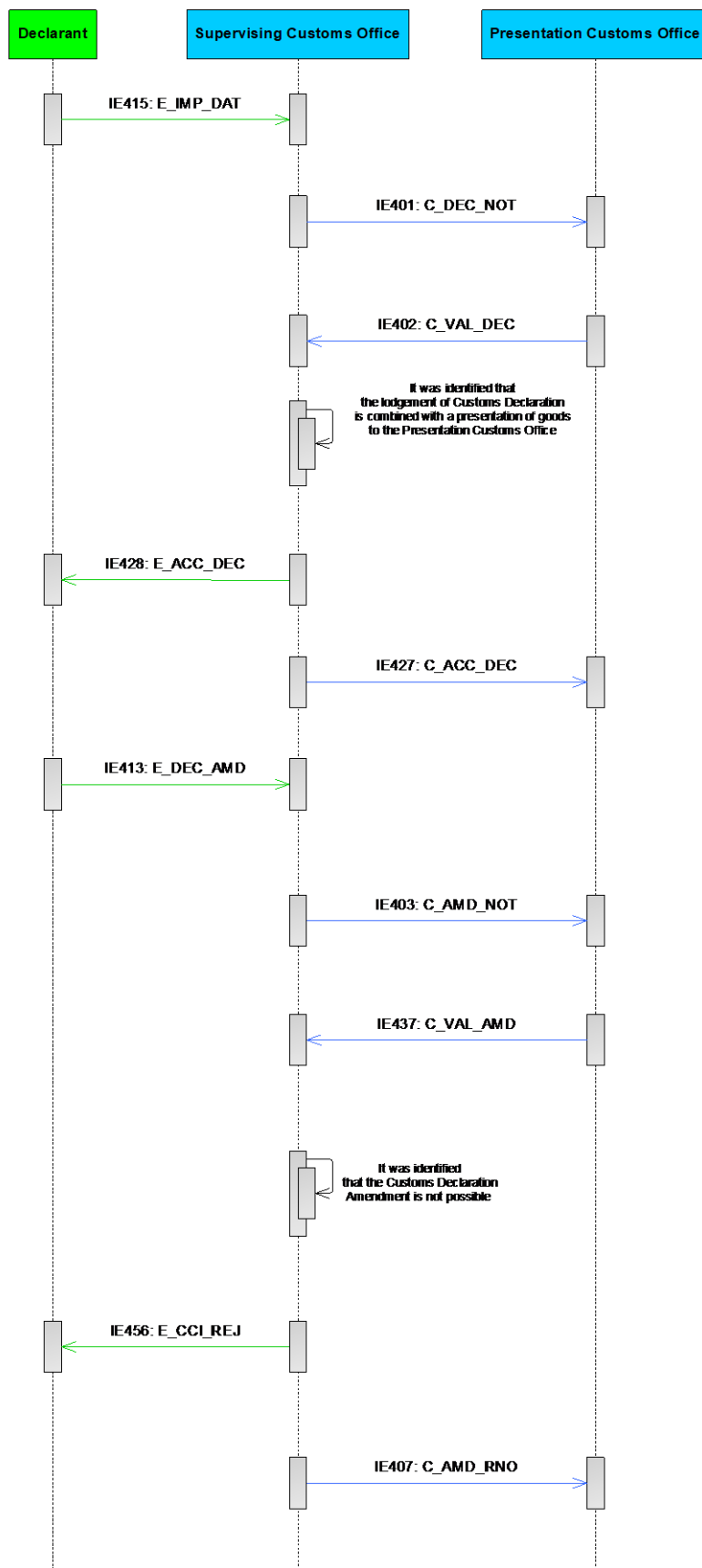
[Krok 7] Deklarant zašle žiadosť o zmenu do SCI „Zmena colného vyhlásenia“ E_DEC_AMD (IE413).

[Krok 8] SCI potvrdzuje žiadosť o zmenu a zasiela žiadosť o validáciu PCI „Oznámenie o zmene colného vyhlásenia“ C_AMD_NOT (IE403). Status je nastavený na „[Zmena colného vyhlásenia](#)“.

[Krok 9] PCI zasiela výsledky validácie do SCI „Výsledok validácie zmeny colného vyhlásenia k SCI“ C_VAL_AMD (IE437). V tomto prípade SCI zaregistruje rozhodnutie, ak je zmena možná, a na základe rozhodnutia zistí, že zmena colného vyhlásenia nie je možná.

[Krok 10] Zamietnutie žiadosti o zmenu colného vyhlásenia sa oznamuje deklarantovi s oznámením „Zamietnutie od SCI“ E_CCK_REJ (IE456) a

[Krok 11] zamietnutie žiadosti o zmenu colného vyhlásenia sa oznámi PCI oznámením „Oznámenie o zamietnutí zmeny colného vyhlásenia“ C_AMD_RNO (IE407). Stav colného vyhlásenia je nastavený na stav, ktorý má v okamihu, keď deklarant prijal žiadosť o zmenu a scenár sa končí.



Obrázok 30: Zmena colného vyhlásenia – zmena nie je možná

r) C-CCK-AMD-E-002 Zmena colného vyhlásenia – zamietnutá SCI

Obrázok 17 zobrazuje scenár, v ktorom SCI zamietne zmenu colného vyhlásenia.

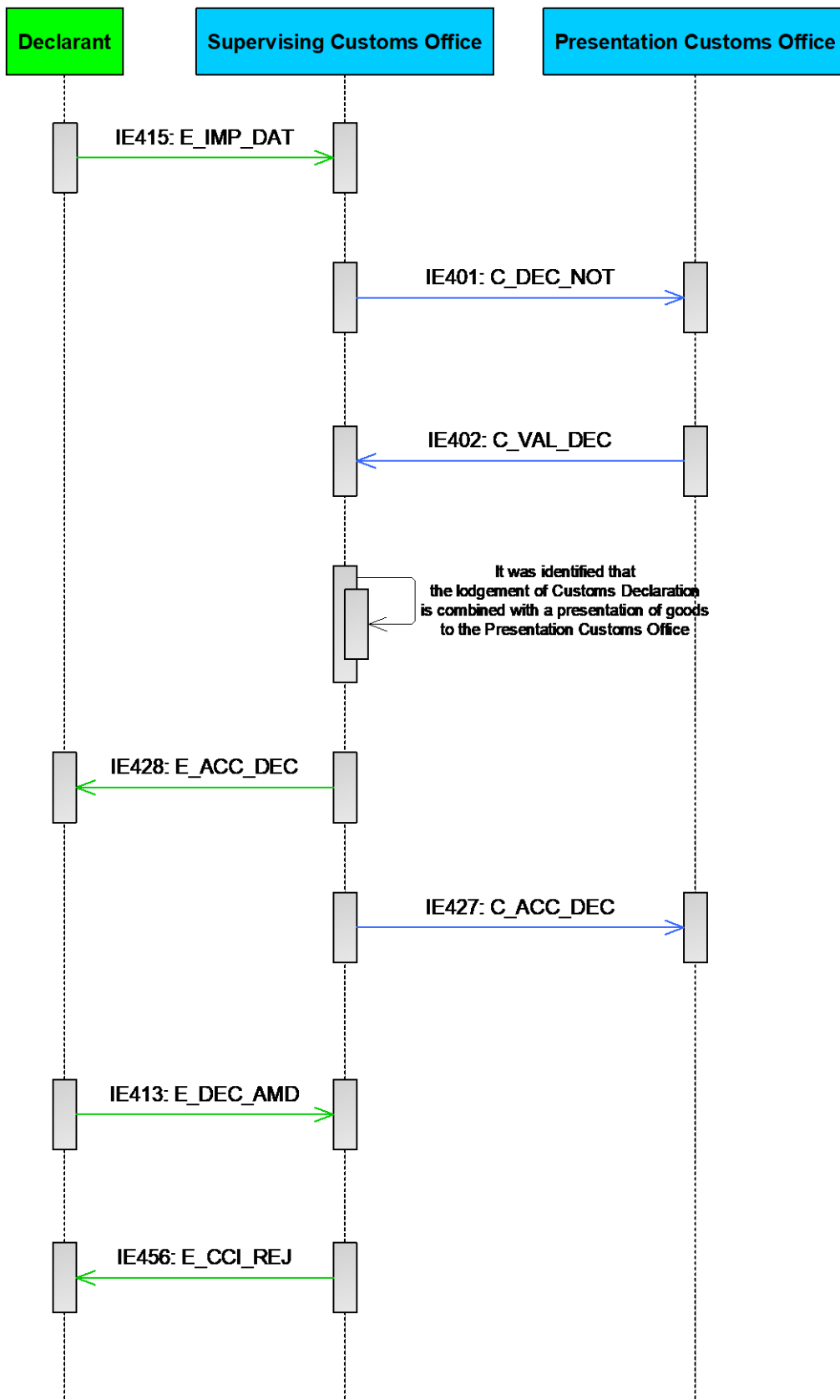
V tomto prípade deklarant podáva žiadosť o zmenu po prijatí colného vyhlásenia.

Scenár pokračuje až do [**kroku 6**] základného toku scenára C-CCK-CFL-M-001.

[Krok 7] Deklarant zašle žiadosť o zmenu do SCI „Zmena colného vyhlásenia“ E_DEC_AMD (IE413).

[Krok 8] SCI validuje žiadosť o zmenu a identifikuje, že zmena colného vyhlásenia je neplatná. V tomto prípade sa zamietnutie zmeny colného vyhlásenia oznamuje deklarantovi s oznámením „Zamietnutie od SCI“ E_CCK_REJ (IE456).

[Krok 9] Stav sa nemení a scenár končí tu.



Obrázok 17: Zmena colného vyhlásenia – zamietnutá SCI

s) C-CCK-AMD-E-003 Zmena colného vyhlásenia – zamietnutá PCI z dôvodu vnútroštátnych a/alebo bežných chýb pri validácii

Obrázok 18 zobrazuje scenár, v ktorom PCI zamietne zmenu colného vyhlásenia.

V tomto scenári deklarant podáva žiadosť o zmenu po prijatí colného vyhlásenia.

Scenár pokračuje až do **[kroku 6]** základného toku scenára C-CCK-CFL-M-001.

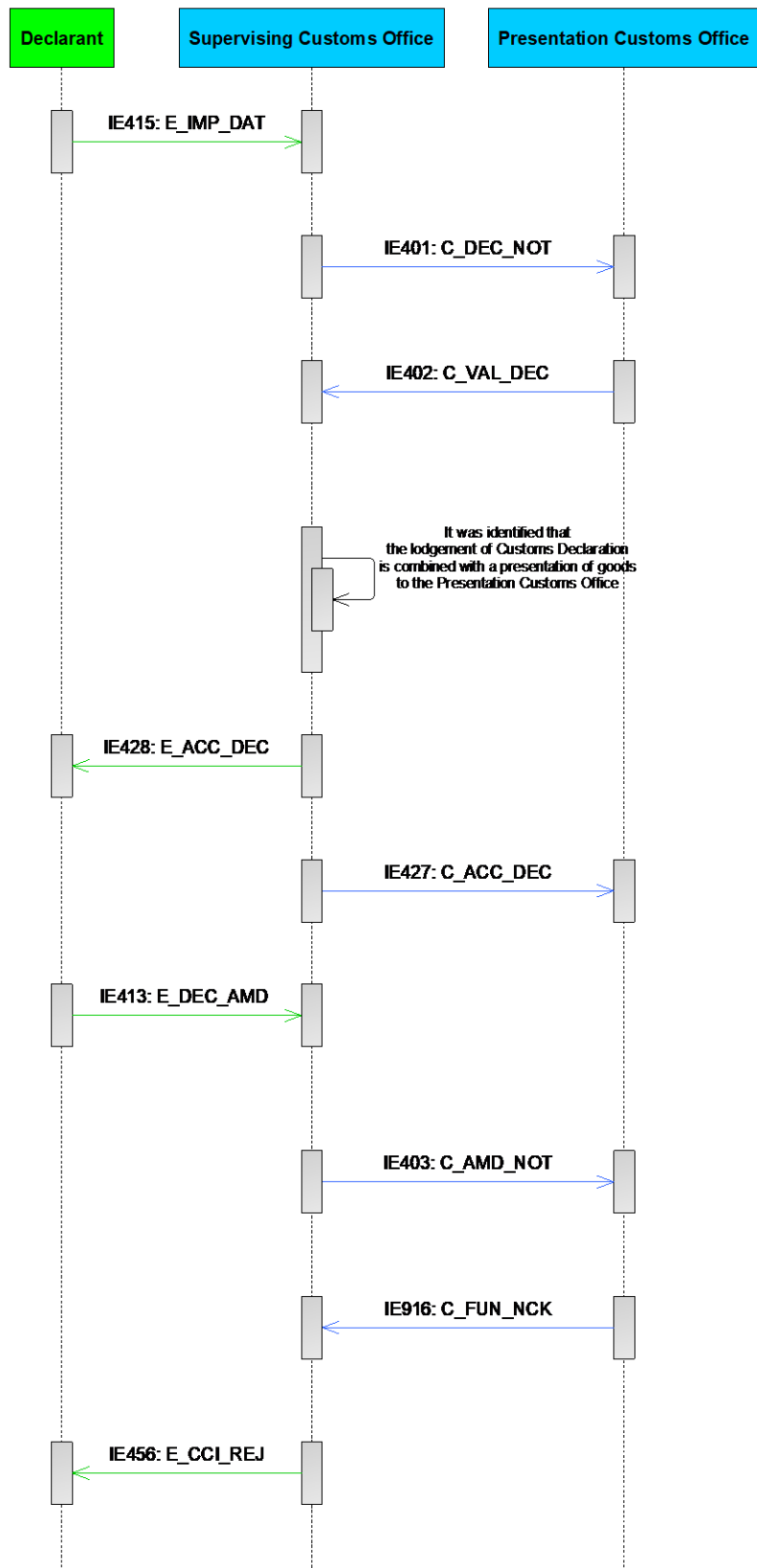
[Krok 7] Deklarant zašle žiadosť o zmenu do SCI „Zmena colného vyhlásenia“ E_DEC_AMD (IE413).

[Krok 8] SCI validuje žiadosť o zmenu a zasiela žiadosť o validáciu PCI „Oznámenie o zmene colného vyhlásenia“ C_AMD_NOT (IE403). Status je nastavený na [„Zmena colného vyhlásenia“](#).

[Krok 9] V tomto prípade sú výsledky validácie z PCI záporné. V PCI sa nachádzajú len vnútroštátne chyby alebo vnútroštátne aj bežné chyby pri validácii. PCI posiela „Functional Nack“ C_FUN_NCK (IE916) a zahŕňa oba typy chýb diferencované podľa kódu chyby.

V prípade, že PCI po validácii žiadosti o zmenu nájde len bežné chyby pri validácii, mal by sa do SCI zaslať „Functional Nack“ C_FUN_NCK (IE916). V tomto prípade musí SCI prešetriť chyby a prijať rozhodnutie, či „Oznámenie o zmene colného vyhlásenia“ C_AMD_NOT (IE403) bude opravené a opätovne ho zašle PCI na validáciu alebo ak by mala žiadosť o zmenu zamietnuť.

[Krok 10] V SCI sa uvádza, že výsledky validácie z PCI sú negatívne. Zamietnutie zmeny colného vyhlásenia sa oznamuje deklarantovi s oznámením „Odmietnutie od SCI“ E_CCK_REJ (IE456). Stav colného vyhlásenia je nastavený na stav, ktorý má v okamihu, keď bola prijatá zmena od deklaranta a scenár sa tu končí.



Obrázok 182: Zmena colného vyhlásenia – zamietnutá PCI z dôvodu vnútroštátnych a/alebo bežných chýb pri validácii

t) C-CCK-AMD-A-003 Zmena vyhlásenia – status tovar prepustený – časovač nevypršal

Obrázok 19 a **Obrázok 204** uvádza scenár, v ktorom sa zmena colného vyhlásenia podá, keď status colného vyhlásenia je tovar prepustený, a neuplynula lehota na prijatie zmeny.

Scenár pokračuje až do **[kroku 14]** základného toku scenára C-CCK-CFL-M-001.

[Krok 15] Deklarant zašle žiadosť o zmenu do SCI „Zmena colného vyhlásenia“ E_DEC_AMD (IE413).

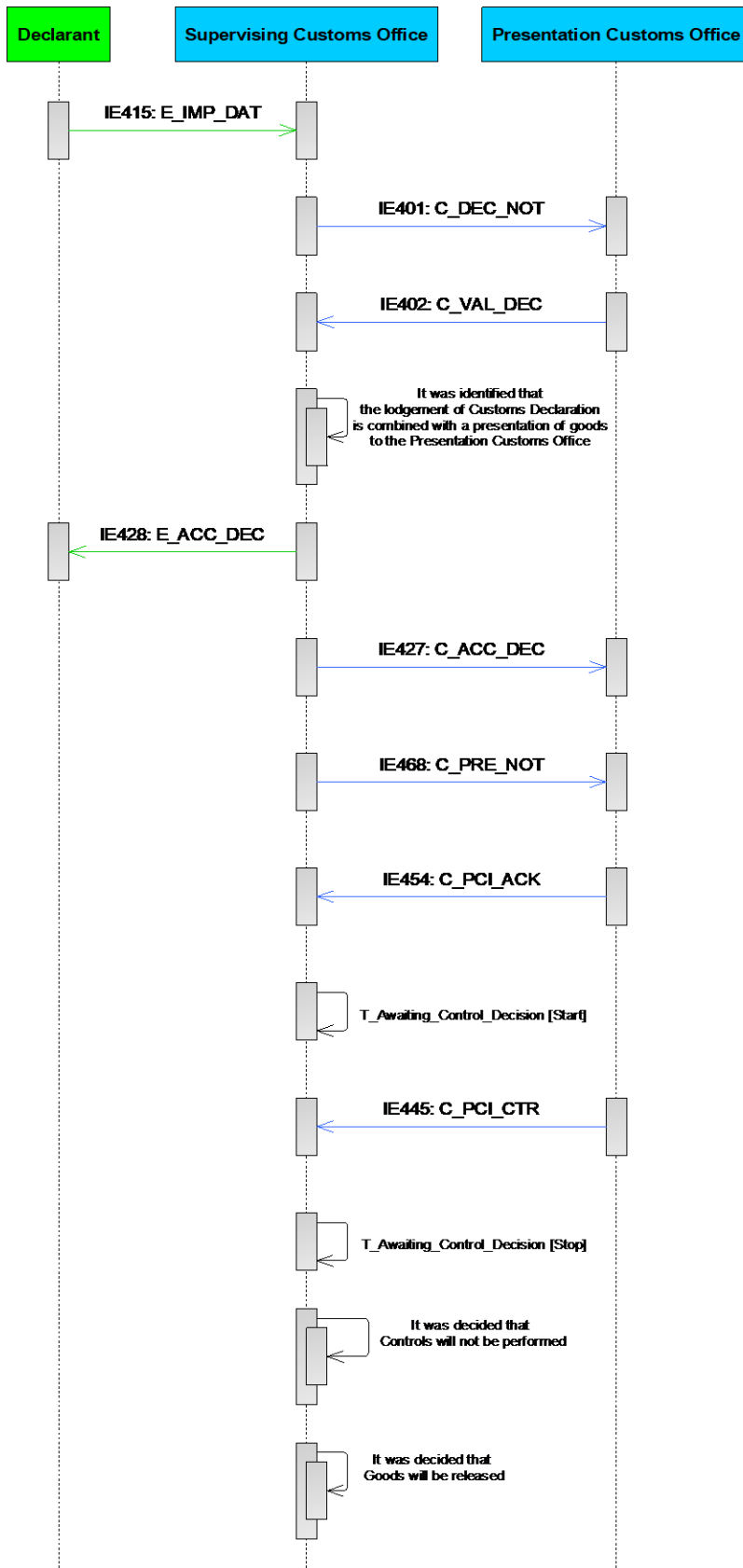
[Krok 16] SCI kontroluje stav vyhlásenia a lehotu. Zistilo sa, že stav colného vyhlásenia je „Prepustené“ a lehota na prijatie zmeny (tri roky od prijatia colného vyhlásenia) neuplynula.

System validuje žiadosť o zmenu a stav je nastavený na „Zmena colného vyhlásenia“. Potom system CCK požaduje prepočítanie cla pre system CCK a zaznamenáva výsledky.

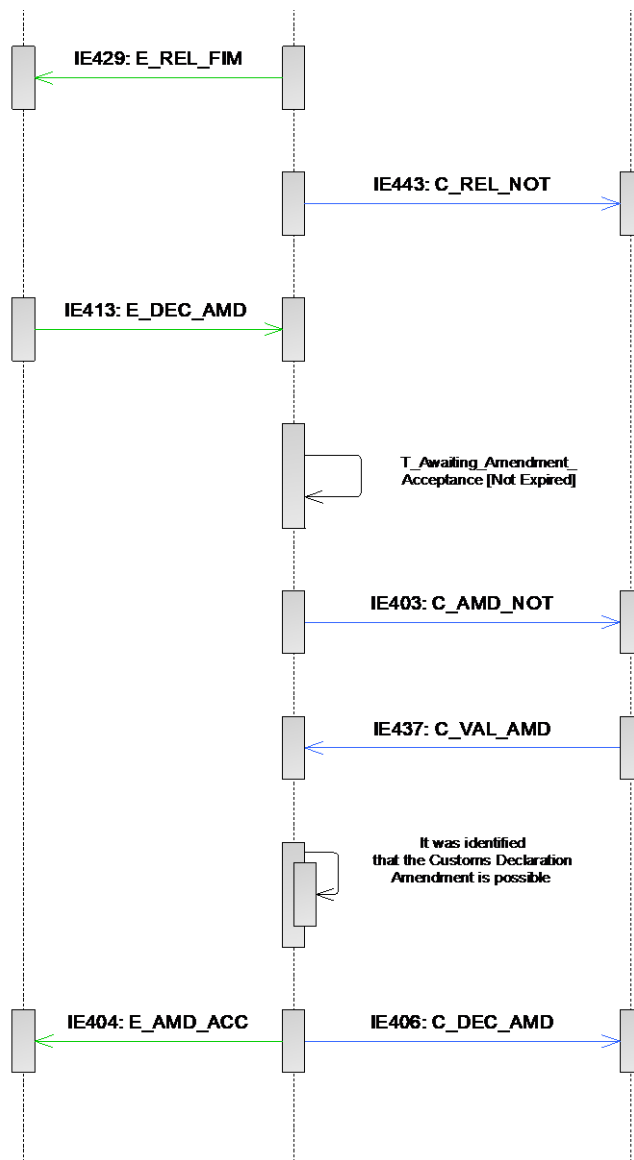
[Krok 17] SCI zašle žiadosť o validáciu PCI „Oznámenie o zmene colného vyhlásenia“ C_AMD_NOT (IE403).

[Krok 18] PCI zasiela výsledky validácie do SCI „Výsledok validácie zmeny colného vyhlásenia k SCI“ C_VAL_AMD (IE437). SCI registruje rozhodnutie o zmene. V tomto scenári system kontroluje stav vyhlásenia a určuje, že zmena je možná.

[Krok 19] Zmena colného vyhlásenia sa oznamuje deklarantovi „Prijatie zmeny vyhlásenia“ E_AMD_ACC (IE404) a **[krok 20]** PCI „Colné vyhlásenie zmenené“ C_DEC_AMD (IE406). Stav je nastavený na „Tovar prepustený“ a scenár tu končí.



Obrázok 19: Zmena vyhlásenia – stav tovar prepustený – časovač nevypršal (časť 1)



Obrázok 20: Zmena vyhlásenia – stav tovar prepustený – časovač nevypršal (časť 2)

u) C-CCK-AMD-E-004 Zmena vyhlásenia – status tovar prepustený – časovač vypršal

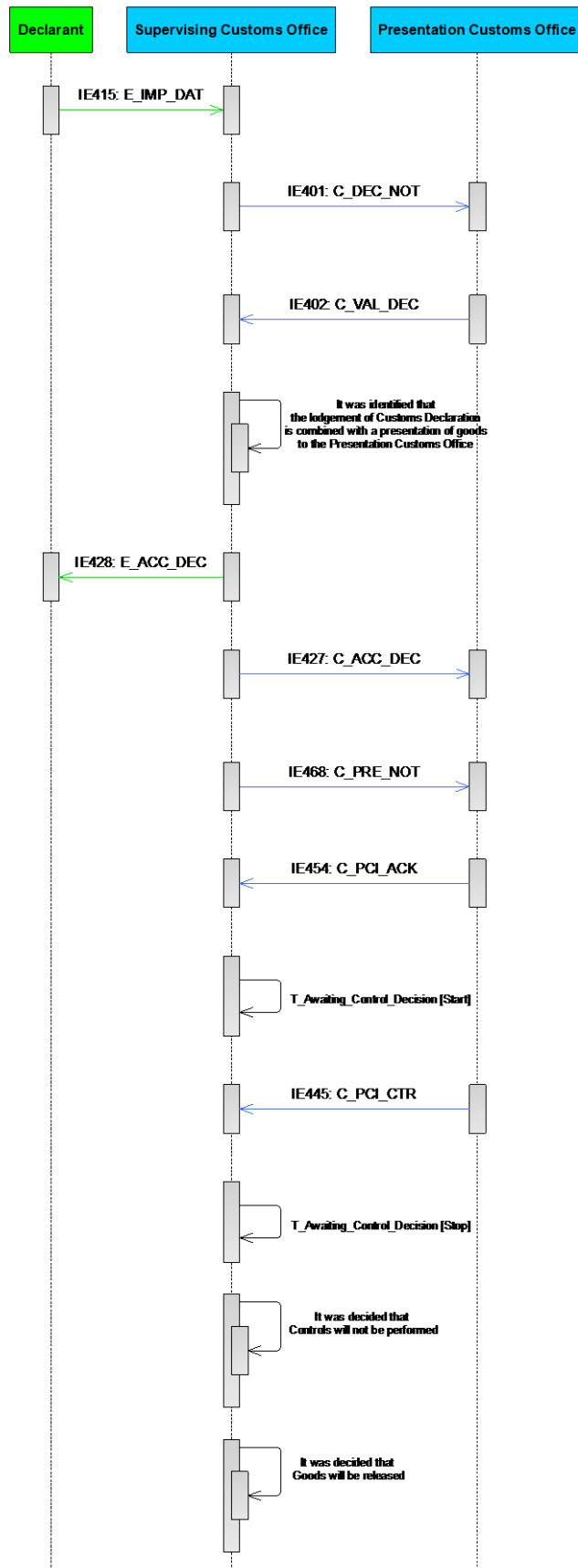
Obrázok 215 a **Obrázok 226** uvádza scenár, v ktorom sa žiadosť o zmenu colného vyhlásenia podáva, keď je status colného vyhlásenia „tovar prepustený“ a lehota na prijatie zmeny uplynula.

Scenár pokračuje až do **[kroku 14]** základného toku scenára C-CCK-CFL-M-001.

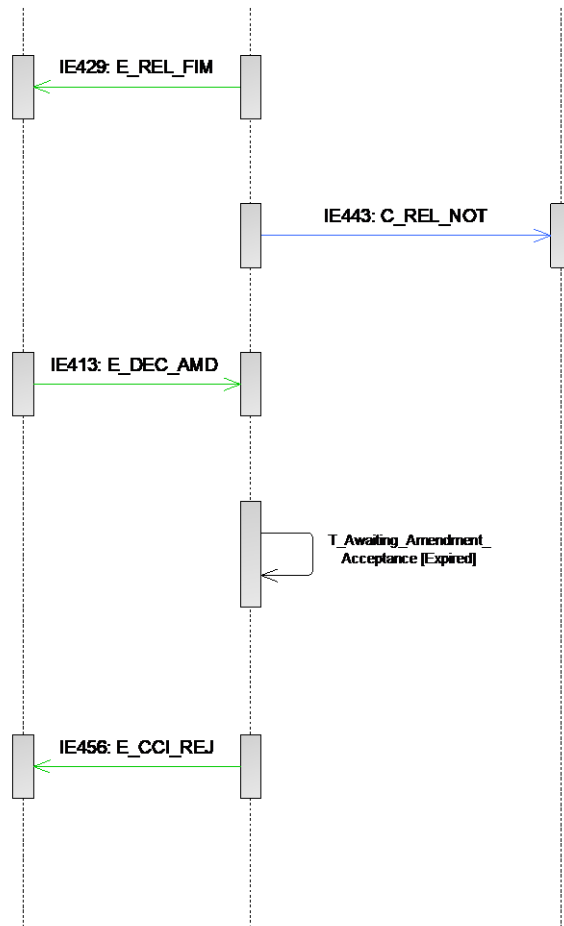
[Krok 15] Deklarant zašle žiadosť o zmenu do SCI „Zmena colného vyhlásenia“ E_DEC_AMD (IE413).

[Krok 16] SCI kontroluje stav vyhlásenia a lehotu. Zistilo sa, že status colného vyhlásenia je „[Tovar prepustený](#)“ a lehota na prijatie zmeny (tri roky od prijatia colného vyhlásenia) uplynula.

[Krok 17] Zamietnutie zmeny colného vyhlásenia sa oznamuje deklarantovi s oznámením „Zamietnutie od SCI“ E_CCK_REJ (IE456). Stav je nastavený na „[Tovar prepustený](#)“ a scenár tu končí.



Obrázok 21: Zmena vyhlásenia – stav tovar prepustený – časovač vypršal (časť 1)



Obrázok 226: Zmena vyhlásenia – stav tovar prepustený – časovač vypršal (časť 2)

v) **C-CCK-INV-A-001 Žiadosť obchodníka o zrušenie pred prepustením tovaru – prijatá**

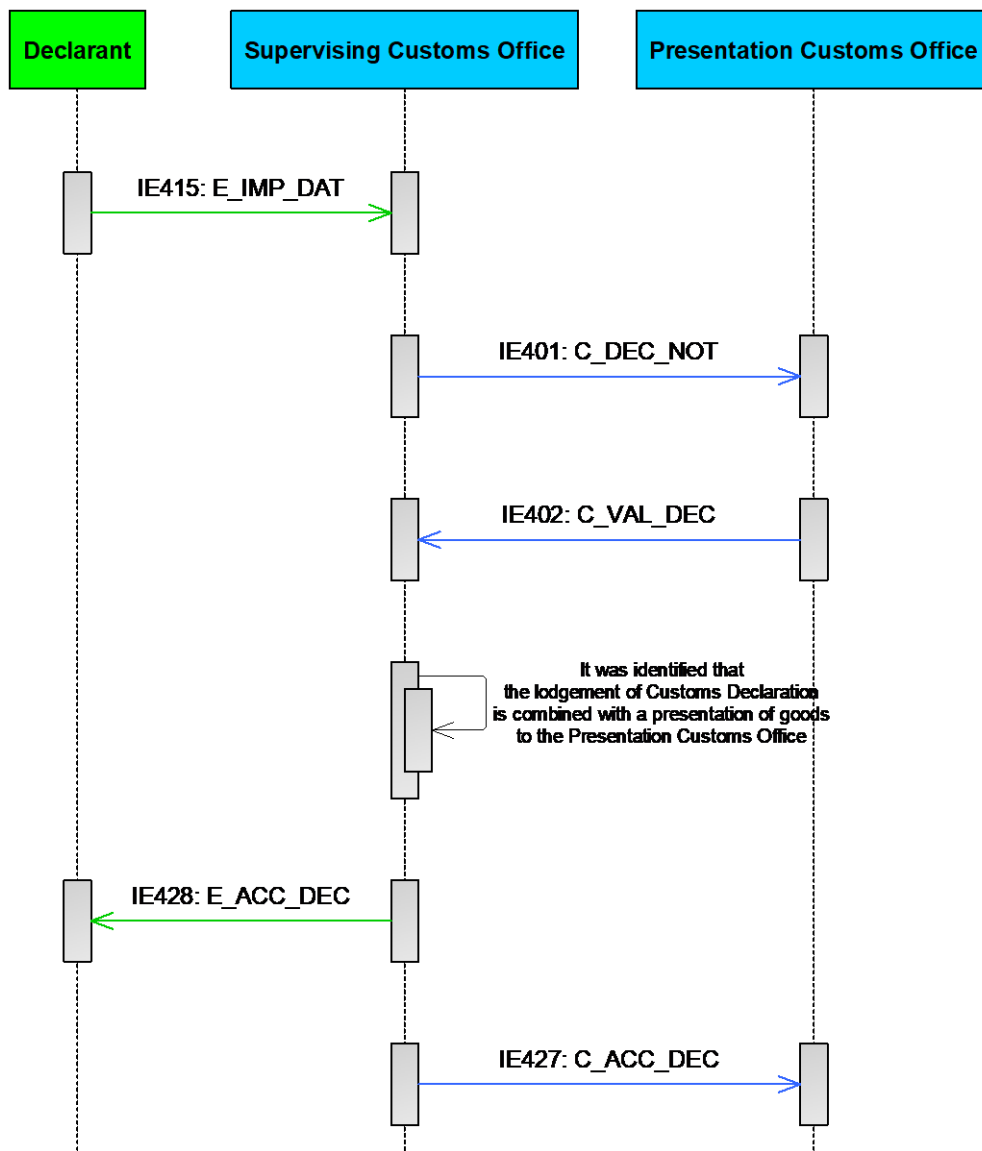
Obrázok 23 **Obrázok 248** uvádza scenár, v ktorom sa deklarant rozhodne zaslať „žiadosť o zrušenie“ E_INV_REQ (IE414) colného vyhlásenia SCI pred schválením prepustenia tovaru a žiadosti. V tomto scenári je stav colného vyhlásenia „[Prijaté](#)“.

Scenár pokračuje až do **[kroku 6]** základného toku scenára C-CCK-CFL-M-001. Po prijatí vyhlásenia sa spustí časovač na prijatie zrušenie (T_Awaiting_Invalidation_Acceptance).

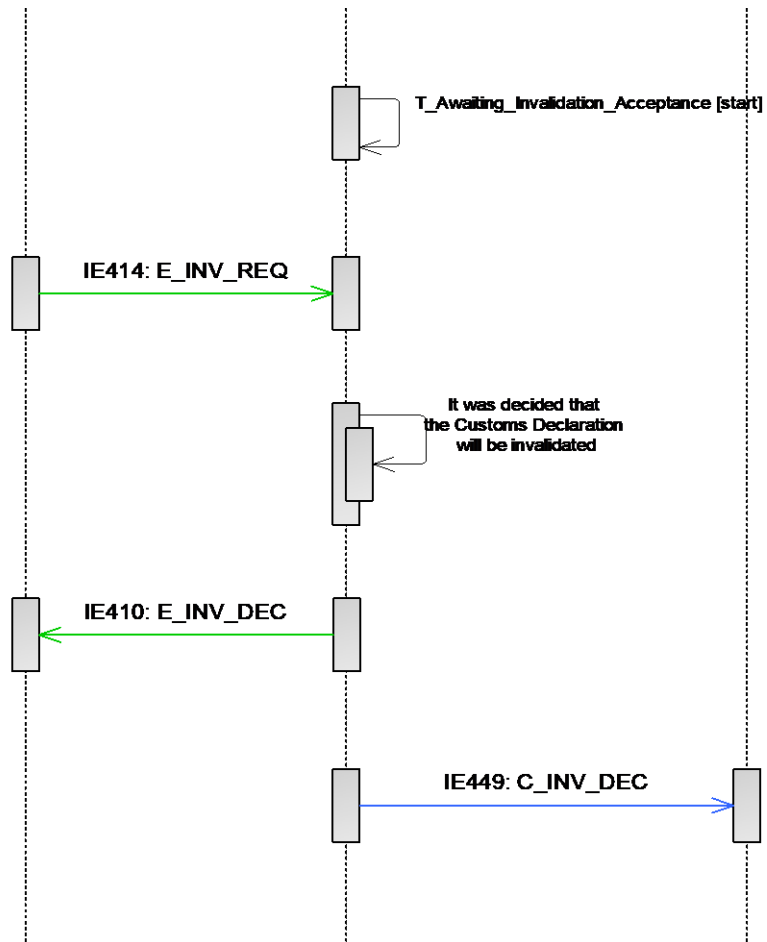
[Krok 7] Deklarant podáva SCI „žiadosť o zrušenie“ E_INV_REQ (IE414) colného vyhlásenia. Systém zaznamenáva žiadosť o zrušenie.

Poznámka: SCI kontroluje, či stav colného vyhlásenia nie je „[Kontrolované](#)“, alebo či „[Čaká sa na rozhodnutie o kontrole PCI](#)“, potom overí, či je žiadosť o zrušenie platná.

[Krok 8] SCI registruje rozhodnutie o tom, že platnosť colného vyhlásenia môže byť zrušená. Oznámenie o prijatí zrušenia sa zasiela deklarantovi „Zrušenie colného vyhlásenia“ E_INV_DEC (IE410) a **[krok 9]** PCI „Zrušenie colného vyhlásenia pre PCI“ C_INV_DEC (IE449). **[Krok 10]** Stav je nastavený na „[Zrušenie platnosti](#)“ a scenár tu končí.



Obrázok 23: Žiadosť obchodníka o zrušenie pred prepustením tovaru – prijatá (časť 1)



Obrázok 24: Žiadosť obchodníka o zrušenie pred prepustením tovaru – prijatá (časť 2)

w) C-CCK-INV-E-001 Žiadosť obchodníka o zrušenie pred prepustením tovaru – zamietnuté SCI

Obrázok 3939 zobrazuje scenár, v ktorom sa deklarant pred prepustením tovaru rozhodne zaslať „žiadosť o zrušenie“ E_INV_REQ (IE414) colného vyhlásenia pred prepustením tovaru a žiadosť o zrušenie sa zamietá.

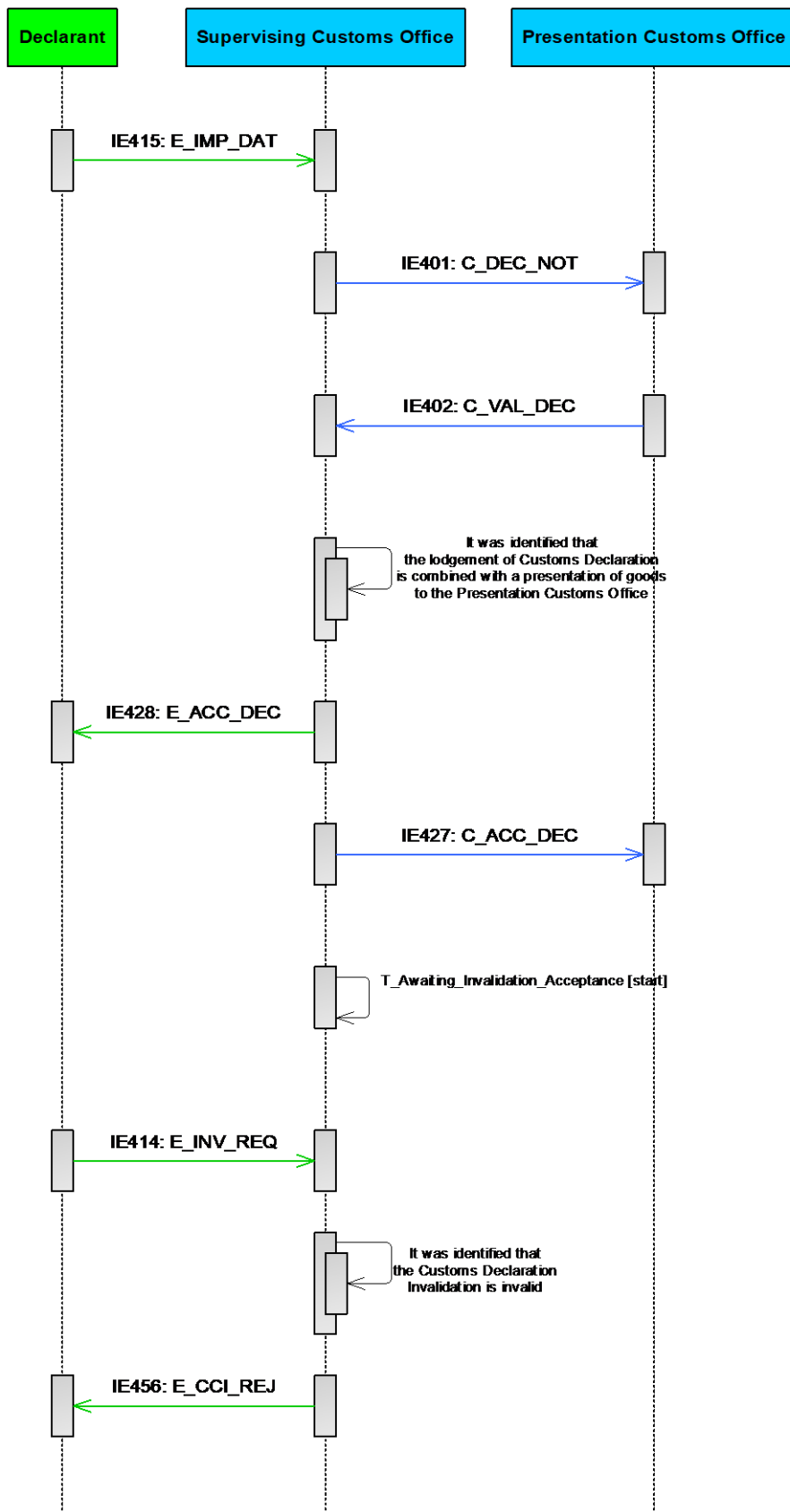
Scenár pokračuje až do **[kroku 6]** základného toku scenára C-CCK-CFL-M-001. Po prijatí vyhlásenia sa spustí časovač na prijatie zrušenia (T_Awaiting_Invalidation_Acceptance).

[Krok 7] Deklarant podá SCI „žiadosť o zrušenie“ E_INV_REQ (**IE414**) colného vyhlásenia. Systém zaznamenáva žiadosť o zrušenie.

SCI kontroluje, či je stav colného vyhlásenia „Kontrolované“ alebo „Čakanie na rozhodnutie o kontrole PCI“, potom systém SCI automaticky zamietne „žiadosť o zrušenie“, pričom deklarantovi zašle správu o zamietnutí „Zamietnutie z SCI“ E_CCK_REJ (IE456) a CCK nemení stav a scenár sa tu končí.

Ak stav colného vyhlásenia nie je „Kontrolované“ alebo „Čaká sa na rozhodnutie o kontrole PCI“, SCI validuje žiadosť o zrušenie platnosti, či je platná alebo nie.

[Krok 8] SCI identifikuje, že žiadosť o zrušenie colného vyhlásenia je neplatná a colné vyhlásenie nemožno zrušiť. SCI pošle deklarantovi správu o zamietnutí „Zamietnutie z SCI“ E_CCK_REJ (Zrušenie platnosti). CCK nemení stav a scenár sa tu končí.



Obrázok 39: Žiadosť obchodníka o zrušenie pred prepustením tovaru – zamietnuté SCI

x) C-CCK-INV-E-003 Žiadosť obchodníka o zrušenie pred prepustením tovaru – rozhodnutie sa nezruší

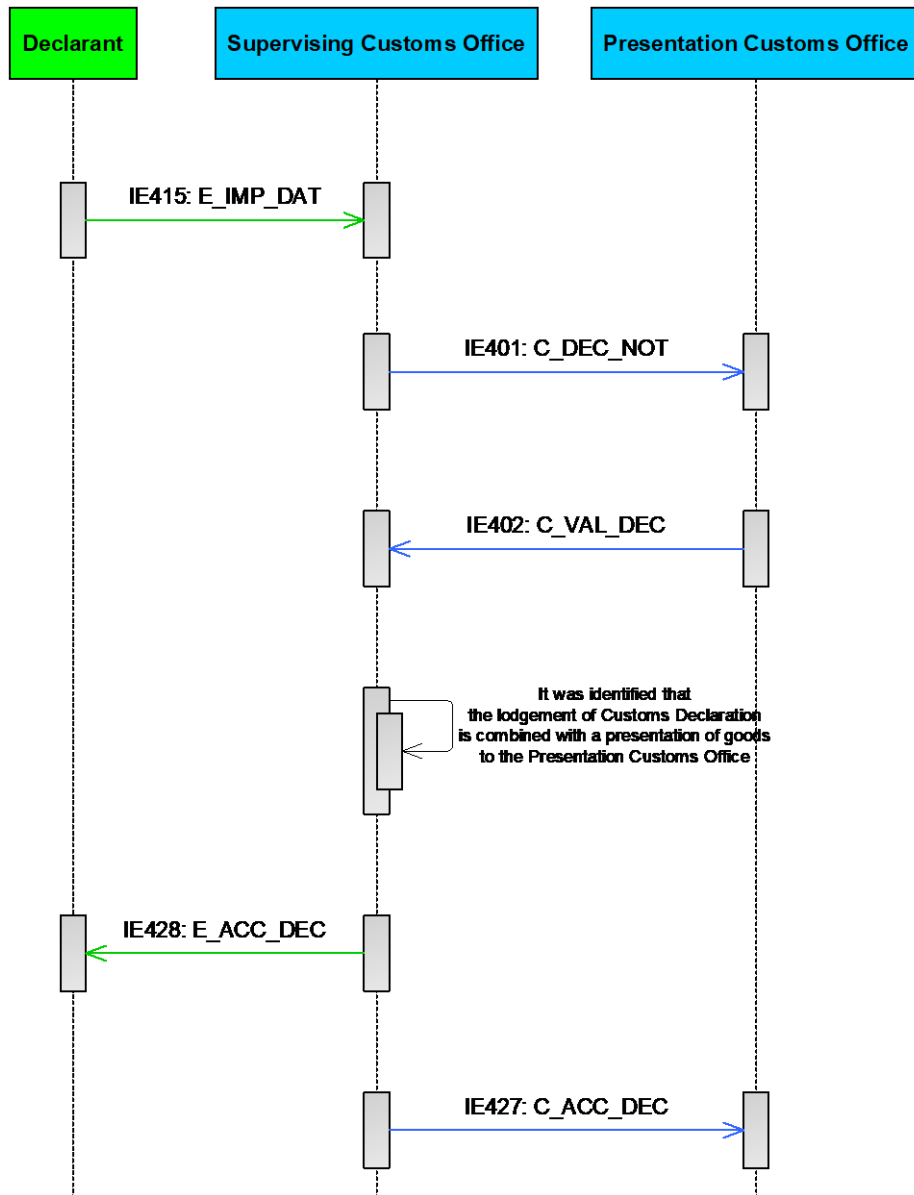
Obrázok 25 a **Obrázok 261** uvádza scenár, v ktorom sa deklarant rozhodne zaslať „žiadosť o zrušenie“ E_INV_REQ (IE414) colného vyhlásenia SCI pred prepustením tovaru a žiadosť sa zamietne na základe validácie SCI.

Scenár pokračuje až do **[kroku 6]** základného toku scenára C-CCK-CFL-M-001. Po prijatí vyhlásenia sa spustí časovač na prijatie zrušenia o [\(T_Awaiting_Invalidation_Acceptance\)](#).

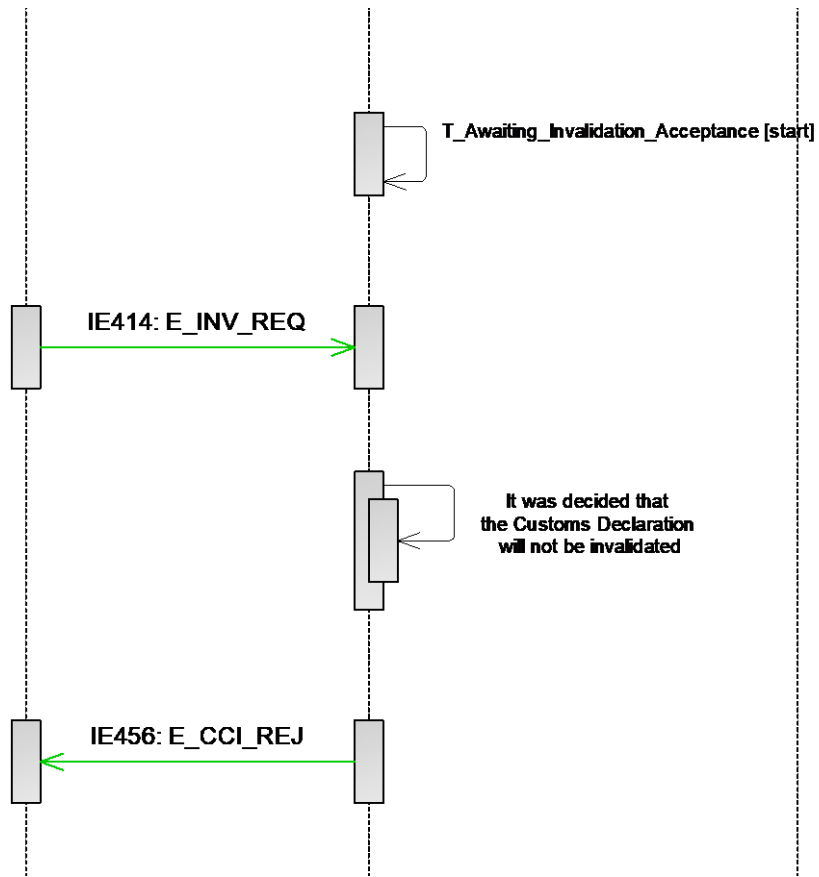
[Krok 7] Deklarant podá SCI „žiadosť o zrušenie“ E_INV_REQ (IE414) colného vyhlásenia. Systém kontroluje stav colného vyhlásenia, overuje, či je žiadosť o zrušenie platná, a zaznamenáva žiadosť o zrušenie.

[Krok 8] Nakoniec sa v SCI zistí, že platnosť colného vyhlásenia nebude zrušená. Stav colného vyhlásenia je nastavený na stav, ktorý má v okamihu prijatia žiadosti o zrušenie.

[Krok 9] V tomto prípade sa zamietnutie žiadosti o zrušenie colného vyhlásenia oznámi deklarantovi s oznámením „Zamietnuté od SCI“ E_CCK_REJ (IE456). Vyhlásenie CCK sa nemení stav a tento scenár sa tu končí.



Obrázok 25: Žiadosť obchodníka o zrušenie pred prepustením tovaru – rozhodnutie sa nezruší (časť 1)



Obrázok 26: Žiadosť obchodníka o zrušenie pred prepustením tovaru – rozhodnutie sa nezruší (časť 2)

y) C-CCK-INV-A-002 Žiadosť obchodníka o zrušenie po prepustení tovaru – časovač nevypršal

Obrázok 27 a **Obrázok 283** zobrazuje scenár, v ktorom sa deklarant po prepustení tovaru rozhodne zaslať „žiadosť o zrušenie“ E_INV_REQ (IE414) colného vyhlásenia po prepustení tovaru a žiadosť je schválená.

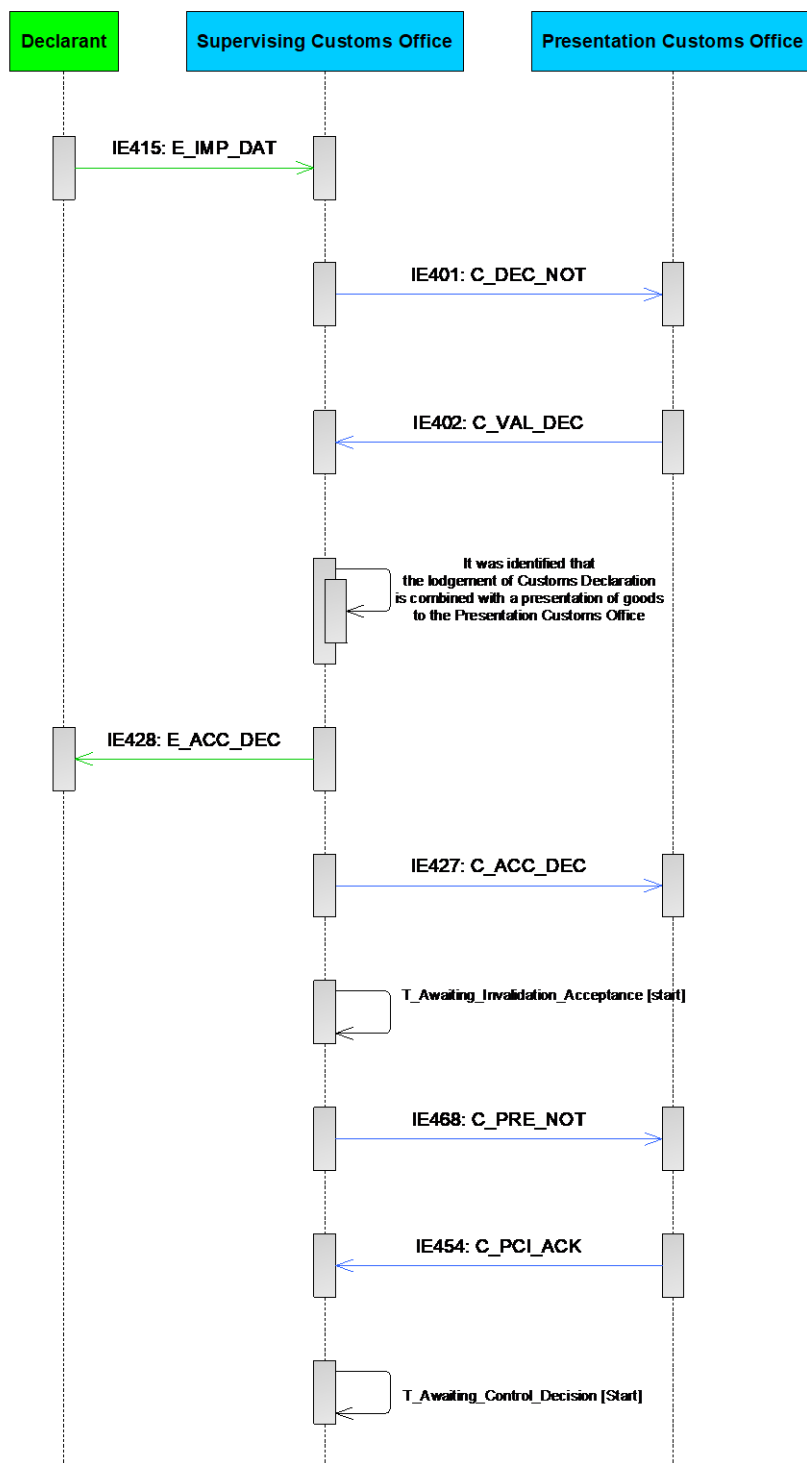
Scenár pokračuje až do [**kroku 14**] základného toku scenára C-CCK-CFL-M-001.

[**Krok 15**] Deklarant podáva SCI „žiadosť o zrušenie“ E_INV_REQ (IE414).

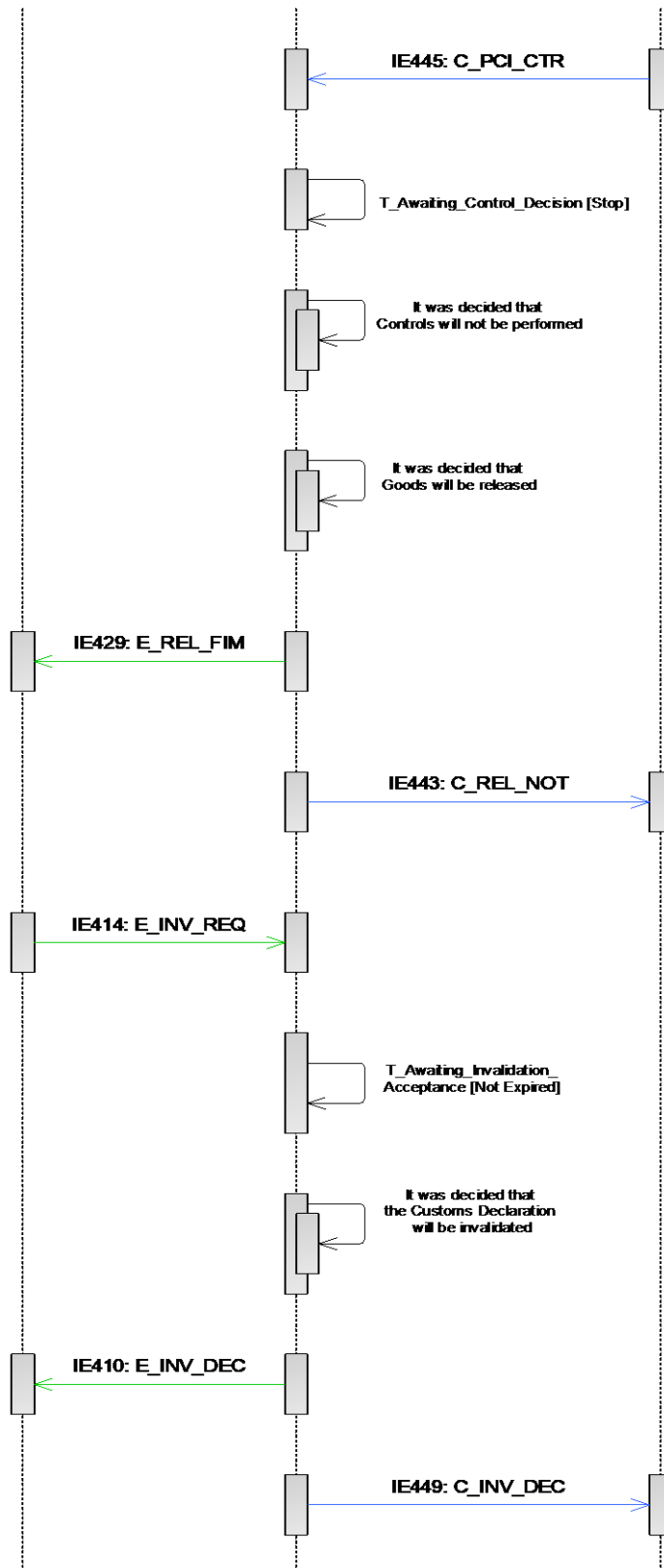
[**Krok 16**] SCI overuje, či je žiadosť o zrušenie platná, a identifikuje, že status colného vyhlásenia je „Tovar prepustený“. SCI tiež uvádza, že časovač čakajúci na prijatie zrušenia Timer Awaiting Invalidation Acceptance (T Awaiting Invalidation Acceptance), ktorá sa spustil po prijatí vyhlásenia, nevypršal.

Napokon sa v SCI rozhodne, že platnosť colného vyhlásenia sa zruší.

[**Krok 17**] Oznámenie o zrušení sa zasiela deklarantovi „Zrušenie colného vyhlásenia“ E_INV_DEC (IE410) a [**krok 18**] PCI „Zrušenie colného vyhlásenia pre PCI“ C_INV_DEC (IE449). Stav je nastavený na „Zrušený“ a scenár končí tu.



Obrázok 27: Žiadosť obchodníka o zrušenie po prepustení tovaru – časovač nevypršal (časť 1)



Obrázok 28: Žiadosť obchodníka o zrušenie po prepustení tovaru – časovač nevypršal (časť 2)

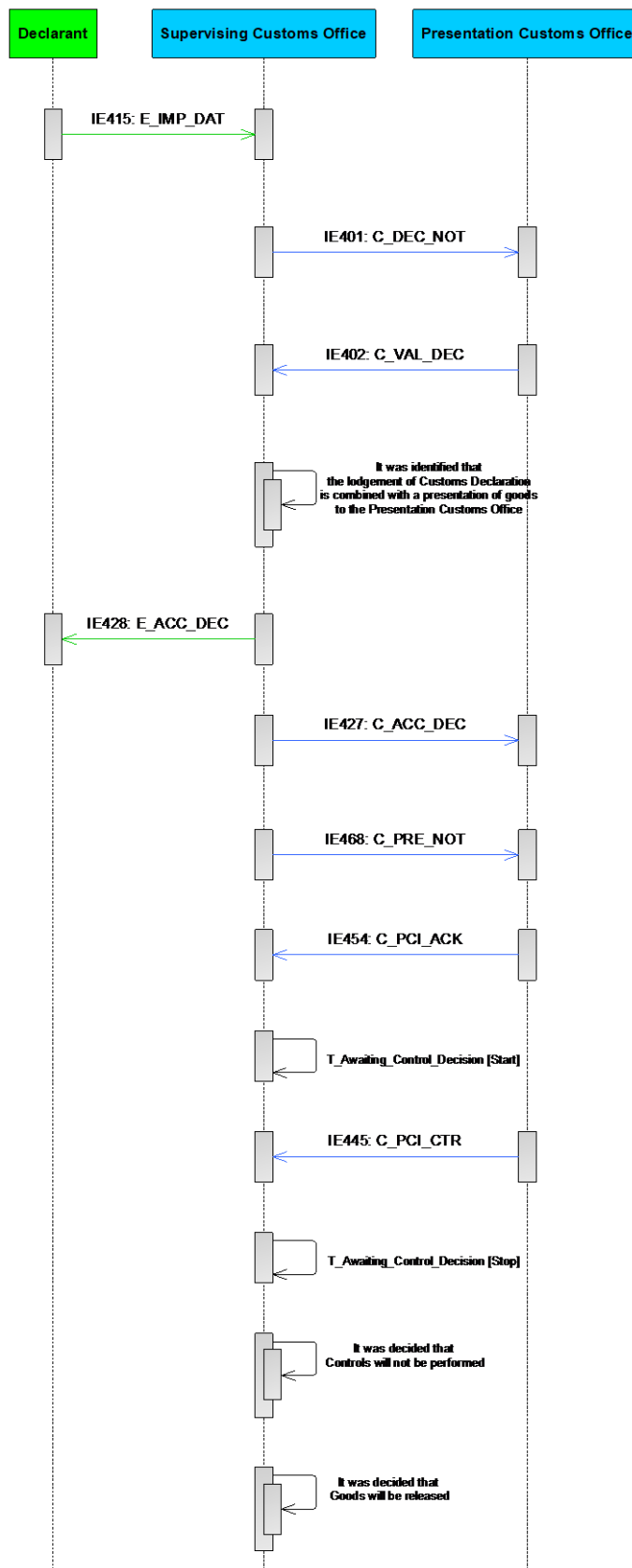
z) C-CCK-INV-E-004 Žiadosť obchodníka o zrušenie po prepustení tovaru – zamietnutá

Obrázok 29 a **Obrázok 30** uvádza scenár, v ktorom sa deklarant rozhodne zaslať „žiadosť o zrušenie“ E_INV_REQ (IE414) colného vyhlásenia SCI po prepustení tovaru.

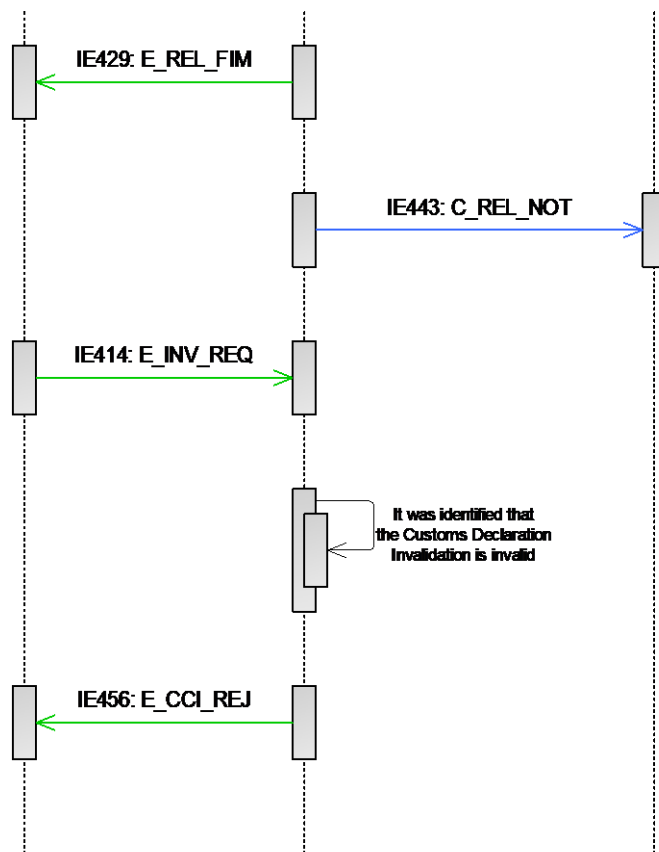
Scenár pokračuje až do [**kroku 14**] základného toku scenára C-CCK-CFL-M-001.

[**Krok 15**] Deklarant po prepustení tovaru predloží SCI „žiadosť o zrušenie“ E_INV_REQ (IE414).

[**Krok 16**] SCI identifikuje, že žiadosť o zrušenie colného vyhlásenia je neplatná, a v tomto prípade pošle deklarantovi správu o zamietnutí „Zamietnutie z SCI“ E_CCK_REJ (IE456). Stav zostáva nastavený na „[Tovar prepustený](#)“ a scenár tu končí.



Obrázok 29: Žiadosť obchodníka o zrušenie po prepustení tovaru – zamietnutá (časť 1)



Obrázok 305: Žiadosť obchodníka o zrušenie po prepustení tovaru – zamietnutá (časť 2)

aa) C-CCK-INV-E-005 Žiadosť obchodníka o zrušenie po prepustení tovaru – časovač vypršal

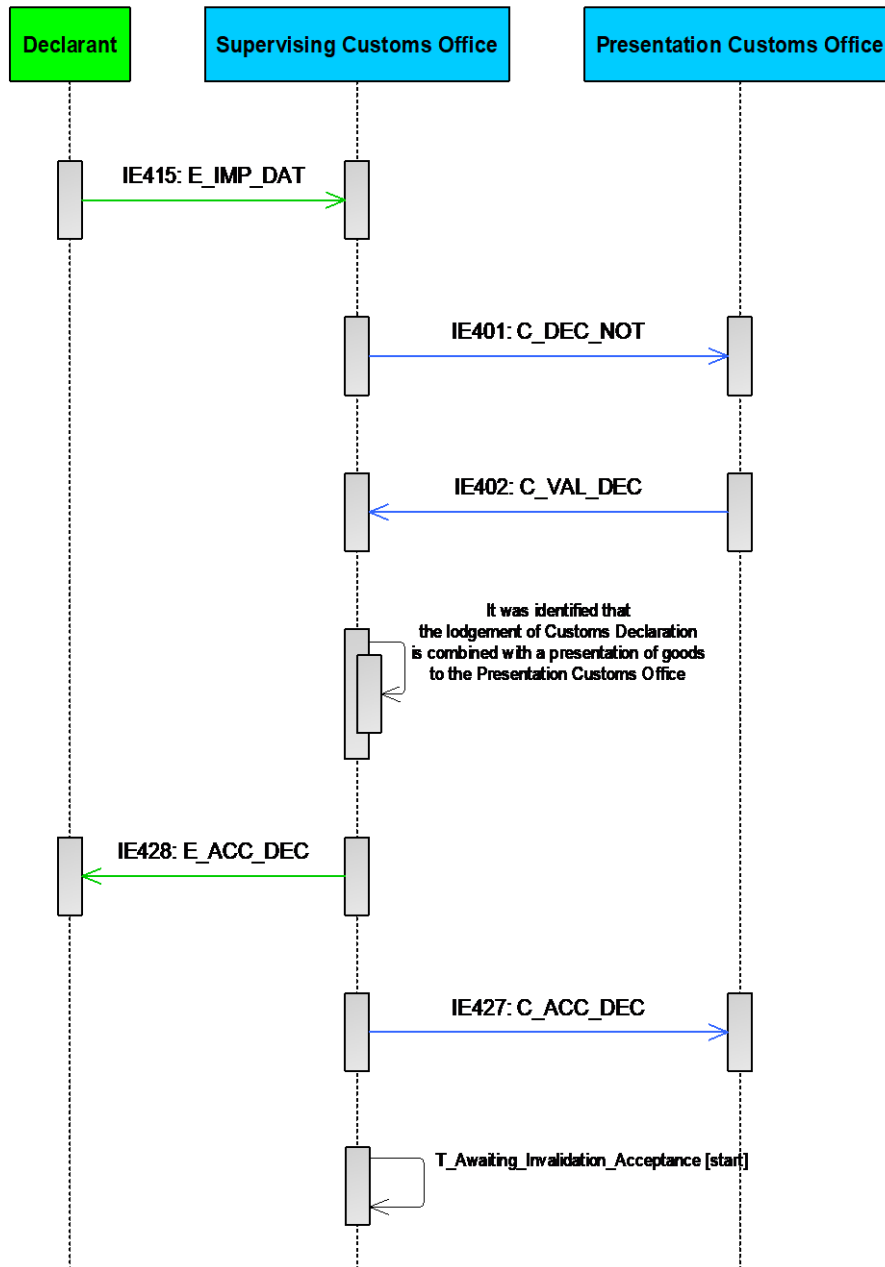
Obrázok 31 a **Obrázok** uvádza scenár, v ktorom sa deklarant po prepustení tovaru rozhodne zaslať „žiadosť o zrušenie“ E_INV_REQ (IE414) colného vyhlásenia po prepustení tovaru a žiadosť nie je schválená z dôvodu uplynutia lehoty.

Scenár pokračuje až do **[kroku 14]** základného toku scenára C-CCK-CFL-M-001.

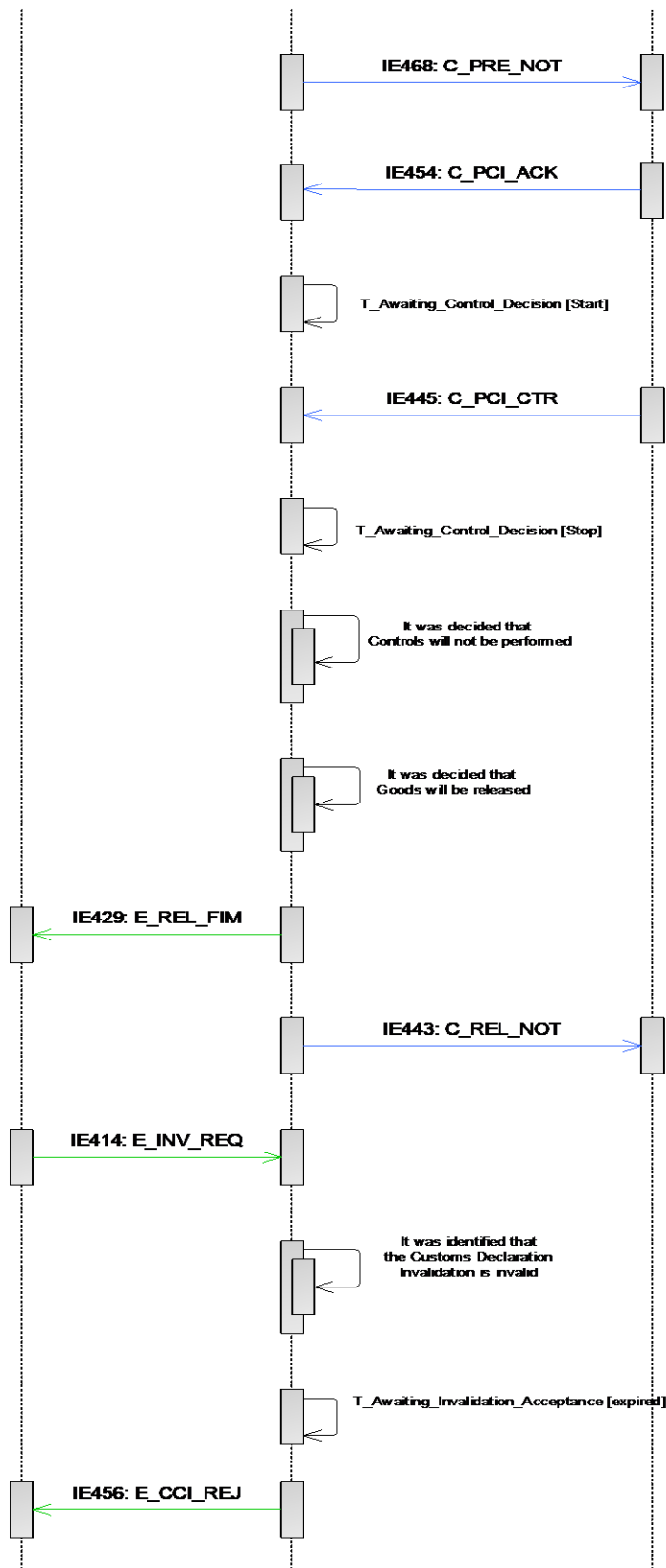
[Krok 15] Deklarant predkladá SCI „žiadosť o zrušenie“ E_INV_REQ (IE414).

[Krok 16] SCI potvrdzuje žiadosť o zrušenie a uvádza, že status colného vyhlásenia je „Tovar prepustený“. SCI tiež identifikuje, že časovač čakajúci na prijatie zrušenia Timer Awaiting Invalidation Acceptance (T Awaiting Invalidation Acceptance), ktorý sa spustil po prijatí vyhlásenia, vypršal.

[Krok 17] SCI zašle deklarantovi zamietnutie správy o žiadosti o zrušenie vyhlásenie „Zamietnutie od SCI“ E_CCK_REJ (IE456). Stav zostáva nastavený na „Tovar prepustený“ a scenár tu končí.

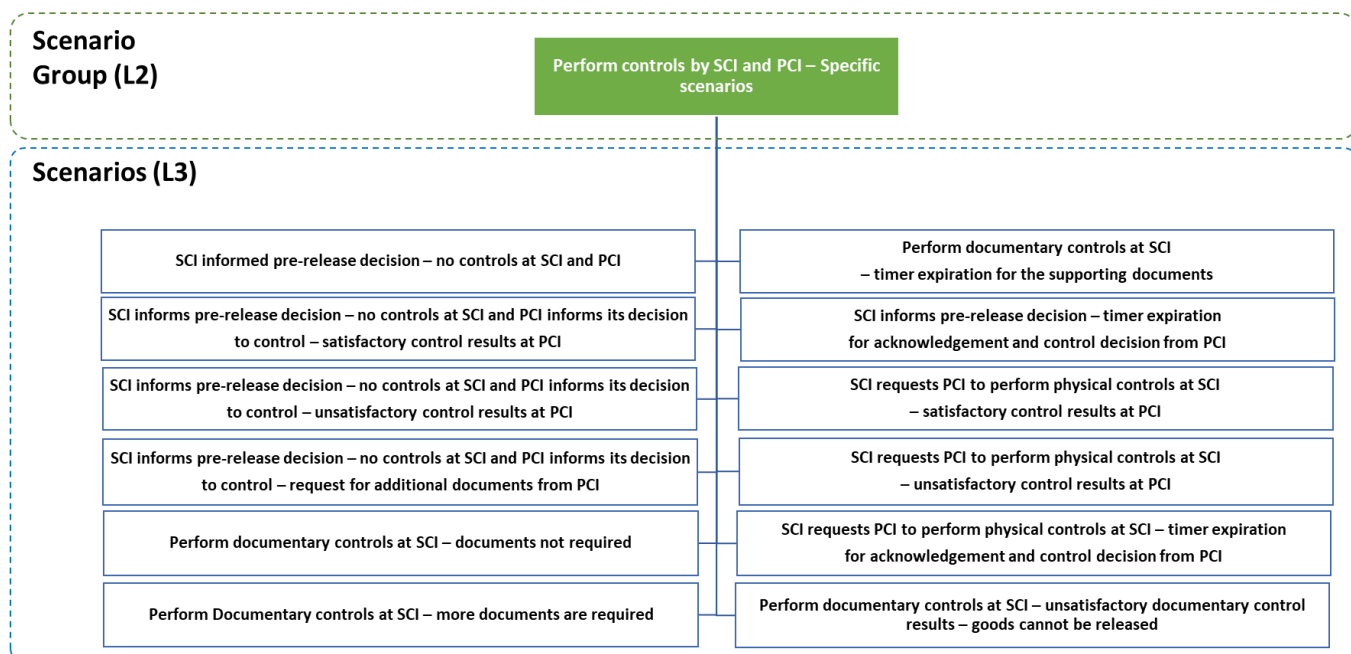


Obrázok 31: Žiadosť obchodníka o zrušenie po prepustení tovaru – časovač vypršal (časť 1)



Obrázok 47: Žiadosť obchodníka o zrušenie po prepustení tovaru – časovač vypršal (časť 2)

Výkon kontroly podľa SCI a PCI – špecifické scenáre



Obrázok 32: Výkon kontrol SCI a PCI – špecifické scenáre

V tomto oddiele sa opisujú konkrétne scenáre kontrol pre štandardný proces CCK. Systém CCK predkladá žiadosť národnému systému analýzy rizík spolu s informáciami potrebnými na vykonanie analýzy rizík. Výsledky analýzy rizík sa systémom automaticky zaznamenávajú.

bb) C-CCK-CCK-A-009 SCI informuje o rozhodnutí pred prepustením – žiadne kontroly v SCI a PCI

Dole je opísaný scenár, v ktorom systém CCK v SCI získal výsledky analýzy rizík a informuje PCI o rozhodnutí pred prepustením.

Tok pokračuje až do [kroku 14] scenára základného toku C-CCK-CFL-M-001. V prípade konkrétneho scenára (Obrázok 66 a Obrázok 7) neexistujú žiadne odchýlky od základného toku. Stav je nastavený na „[Tovar prepustený](#)“ a scenár tu končí.

cc) C-CCK-CCK-A-010 SCI informuje o rozhodnutí pred prepustením– žiadne kontroly v SCI a PCI informuje o svojom rozhodnutí kontrolovať – uspokojivé výsledky kontroly v PCI

Obrázok 49 a Obrázok 33 zobrazuje scenár, v ktorom systém CCK v SCI získal výsledky analýzy rizík a informuje PCI o rozhodnutí pred prepustením.

Tok pokračuje až do [kroku 6] scenára základného toku C-CCK-CFL-M-001.

[Krok 7] Systém CCK v SCI identifikuje, že nie sú potrebné dokladové kontroly alebo fyzické kontroly.

[Krok 8] SCI zašle oznámenie PCI, že tovar môže byť prepustený „Oznámenie pred prepustením“ C_PRE_NOT (IE468). SCI by mala dostať Potvrdenie IE454 PCI C_PCI_ACK. Potom SCI spustí časovač čakajúci na rozhodnutie o kontrole (T_Awaiting_Control_Decision). **[Krok 9]** Stav bude nastavený na „Čakanie na rozhodnutie o kontrole PCI“.

Časovač čakania na rozhodnutie o kontrole od PCI sa preberá z povolenia CCK (podľa článku 231 ods. 5 a 6 VA k CKÚ). Časovač bude automaticky nastavený v systéme v závislosti od časovača definovaného v povolení CCK.

Okrem toho môže SCI zaslať upomienky PCI pred uplynutím lehoty na prijatie rozhodnutia o kontrole od PCI pomocou IE494.

[Krok 10] PCI vykonáva vlastnú analýzu rizík a zasiela SCI rozhodnutie o kontrole C_PCI_CTR/PCI (IE445).

[Krok 11] Časovač čakajúci na rozhodnutie o kontrole (T_Awaiting_Control_Decision) z PCI sa zastaví.

[Krok 12] Na základe rozhodnutia o kontrole doručeného od PCI sa v SCI zistí, že kontroly sa uskutočnia.

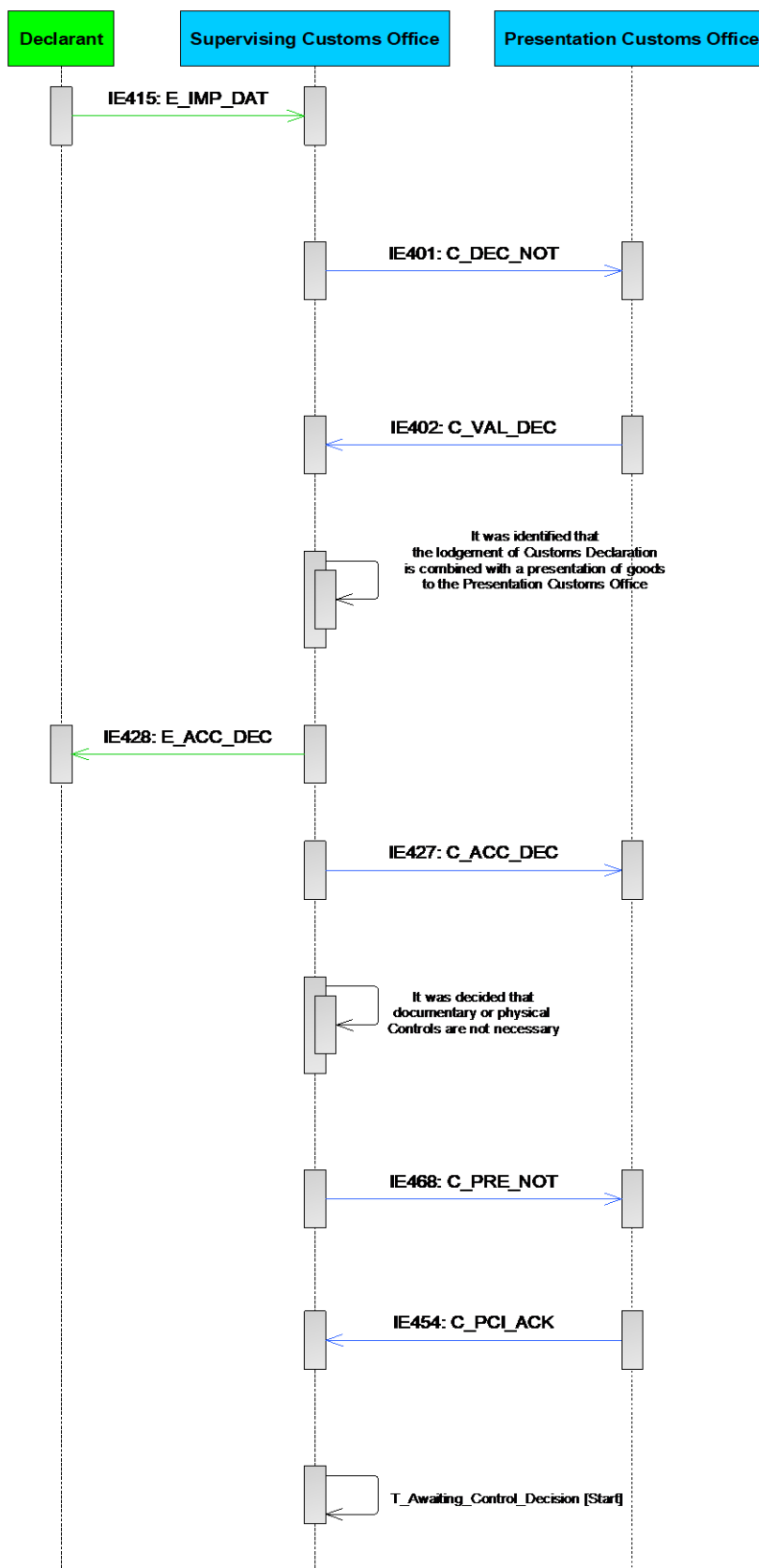
[Krok 13] SCI oznamuje deklarantovi, že kontroly sa budú vykonávať v PCI zaslaním „Oznámenia o rozhodnutí o kontrole pri dovoze“ E_IMP_CTR (IE460). Stav je nastavený na „Kontrolované“.

[Krok 14] PCI zasiela výsledky kontroly do SCI „Výsledky kontroly z PCI“ C_CTR_PCI (IE441) a SCI identifikuje, či boli vykonané kontroly.

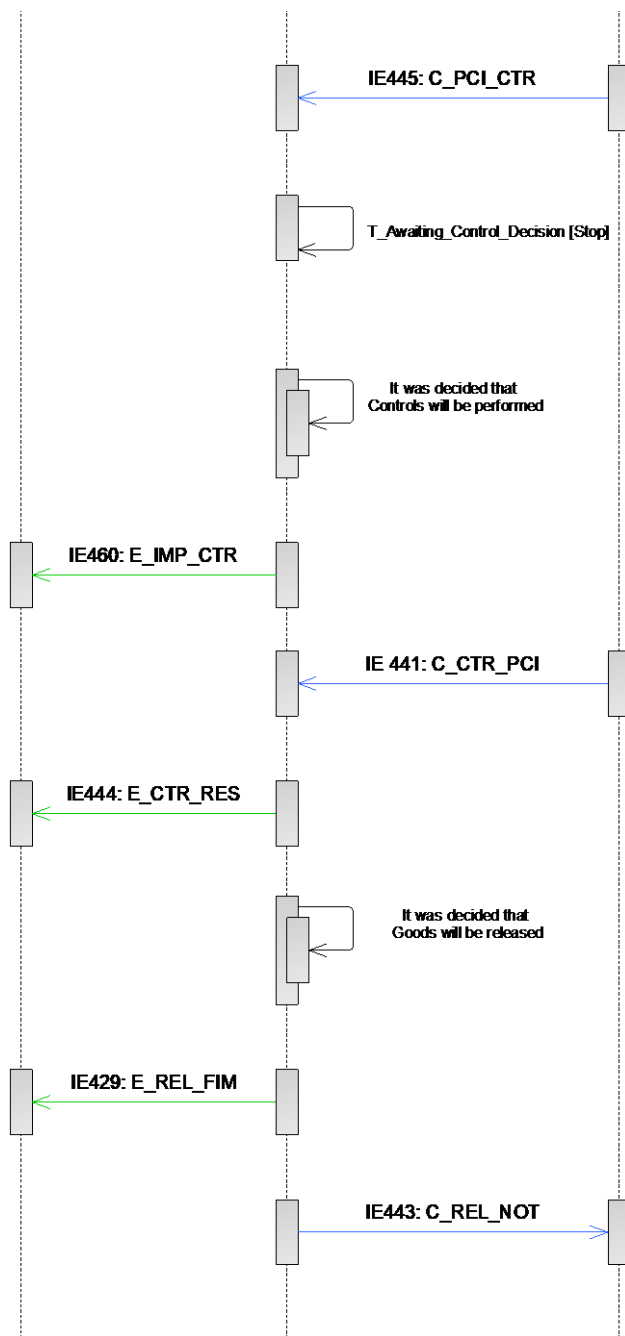
Poznámka: Kontroly PCI sa vykonávajú na základe údajov z ORIGINAL vyhlásení od obchodníka, aj keď SCI už zaslali nezrovnalosti zistené na základe dokladových kontrol v správe IE440/IE468. PCI vykonáva kontroly a oznamuje všetky zistené nezrovnalosti v IE441, a to aj v prípade, že SCI zistila rovnaké nezrovnalosti počas dokladovej kontroly.

[Krok 15] V tomto scenári sa vykonali kontroly v PCI, takže SCI zašle deklarantovi oznámenie o výsledkoch kontroly „Výsledky kontroly“ E_CTR_RES (IE444).

Na základe výsledkov kontroly sa v SCI identifikuje, že tovar bude prepustený. Scenár pokračuje podľa **[kroku 12]** základného toku.



Obrázok 49: SCI informuje o rozhodnutí pred prepustením – žiadne kontroly v SCI a PCI informuje o svojom rozhodnutí kontrolovať – uspokojivé výsledky kontroly v PCI (časť 1)



Obrázok 33: SCI informuje o rozhodnutí pred prepustením – žiadne kontroly v SCI a PCI informuje o svojom rozhodnutí kontrolovať – uspokojivé výsledky kontroly v PCI (časť 2)

dd)C-CCK-CCK-E-006 SCI informuje o rozhodnutí pred prepustením – žiadne kontroly v SCI a PCI informuje o svojom rozhodnutí kontrolovať – neuspokojivé výsledky kontroly v PCI

Obrázok 34 a **Obrázok 352** zobrazuje scenár, v ktorom systém CCK pre SCI získal výsledky analýzy rizík a informuje PCI o rozhodnutí pred prepustením.

Tok pokračuje až do **[kroku 6]** scenára základného toku C-CCK-CFL-M-001.

[Krok 7] Systém CCK pre SCI identifikuje, že nie sú potrebné dokladové kontroly alebo fyzické kontroly.

[Krok 8] SCI zašle oznámenie PCI, že tovar môže byť prepustený „Oznámenie pred prepustením“ C_PRE_NOT (IE468). SCI by mala dostať potvrdenie IE454 PCI C_PCI_ACK. Potom SCI spustí [časovač čakajúci na rozhodnutie o kontrole \(T_Awaiting_Control_Decision\)](#). **[Krok 9]** Stav bude nastavený na „[Čakanie na rozhodnutie o kontrole PCI](#)“.

Časovač čakania na rozhodnutie o kontrole od PCI sa preberá z povolenia CCK (podľa článku 231 ods. 5 a 6 VA k CKÚ). Časovač bude automaticky nastavený v systéme v závislosti od časovača definovaného v povolení CCK.

Okrem toho môže SCI zaslať upomienky PCI pred uplynutím lehoty na prijatie rozhodnutia o kontrole od PCI pomocou IE494.

[Krok 10] PCI vykonáva vlastnú analýzu rizík a zasiela SCI rozhodnutie o kontrole C_PCI_CTR/PCI (IE445).

[Krok 11] Časovač [čakajúci na rozhodnutie o kontrole \(T_Awaiting_Control_Decision\)](#) z PCI sa zastaví.

[Krok 12] Na základe rozhodnutia o kontrole doručeného od PCI v SCI zistí, že kontroly sa uskutočnia.

[Krok 13] SCI oznamuje deklarantovi, že kontroly sa budú vykonávať v PCI „Oznámenie rozhodnutia o kontrole pri dovoze“ E_IMP_CTR (IE460). Stav je nastavený na „[Kontrolované](#)“.

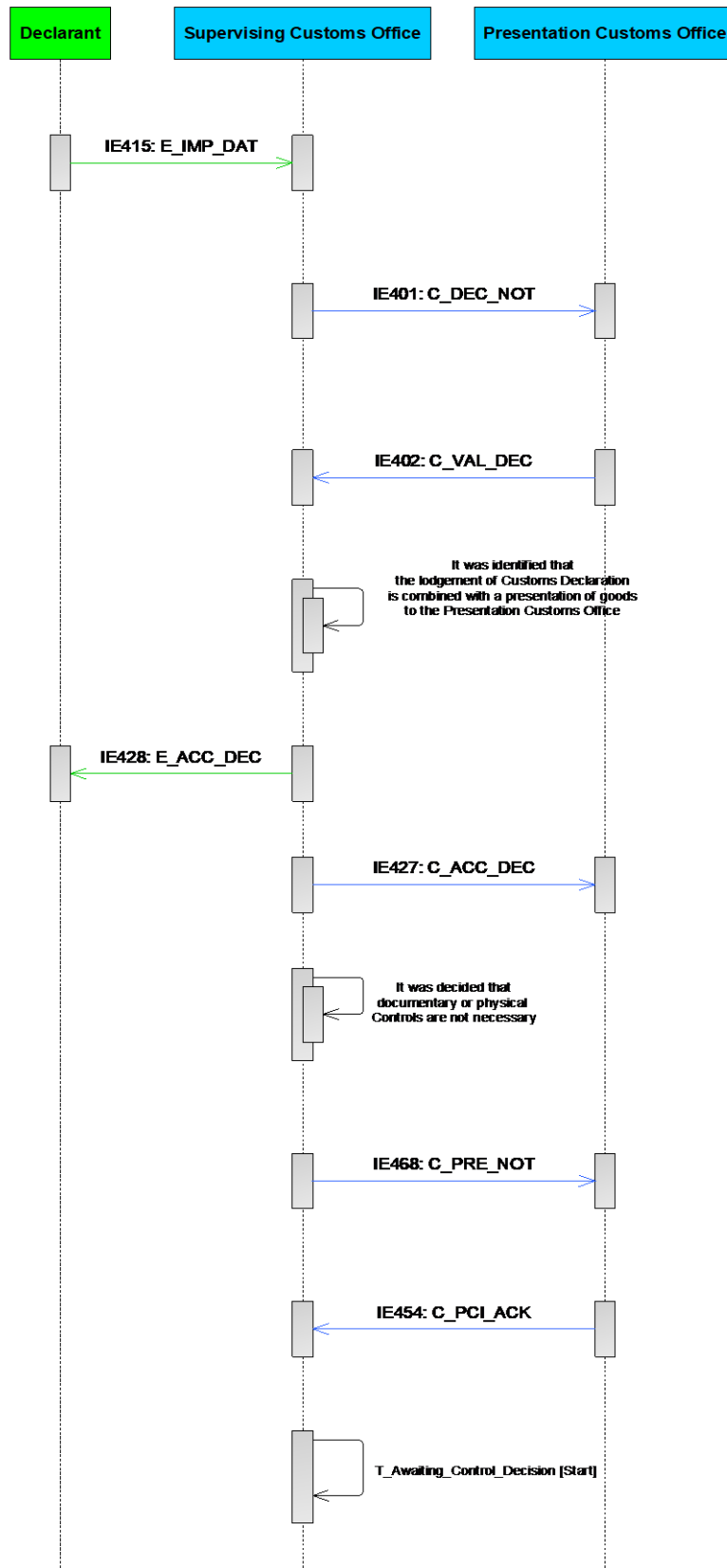
[Krok 14] PCI zasiela výsledky kontroly do SCI „Výsledky kontroly z PCI“ C_CTR_PCI (IE441) a SCI identifikuje, či boli vykonané kontroly.

Poznámka: Kontroly PCI sa vykonávajú na základe údajov z ORIGINAL vyhlásení od obchodníka, aj keď SCI už zaslali zistené nezrovnalosti na základe dokladovej kontroly v správe IE440/IE468. PCI vykonáva kontroly a oznamuje všetky zistené nezrovnalosti v IE441, a to aj v prípade, že SCI zistila rovnaké nezrovnalosti počas dokladovej kontroly.

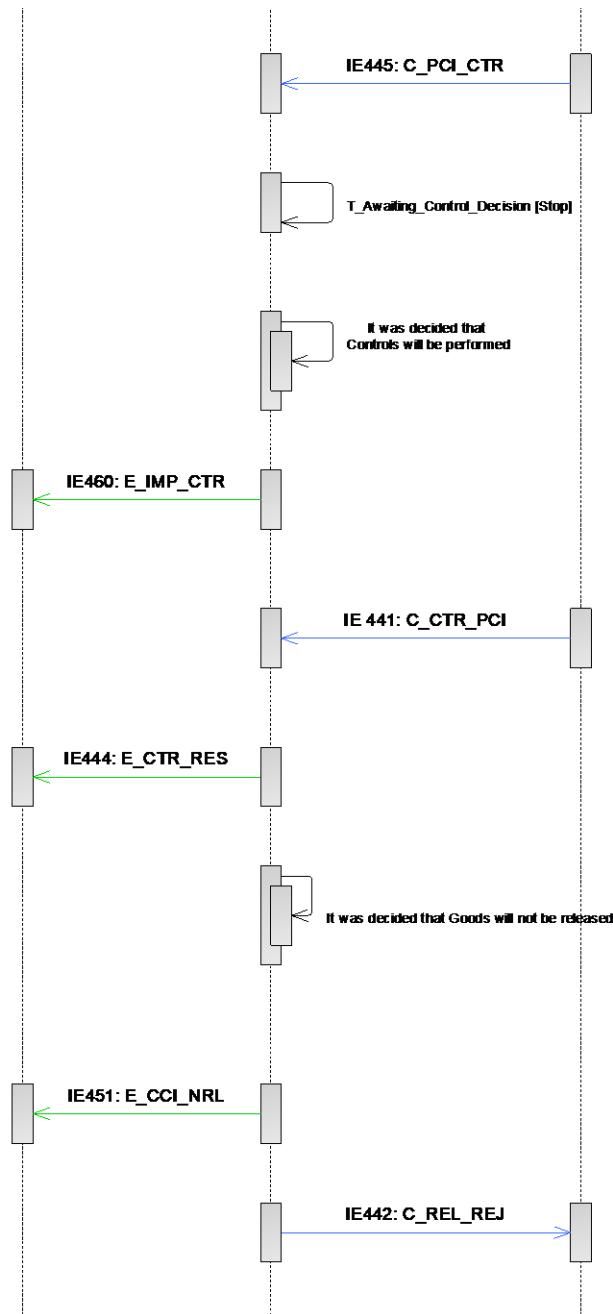
[Krok 15] V tomto scenári sa vykonali kontroly v PCI, takže SCI zašle deklarantovi oznámenie o výsledkoch kontroly „Výsledky kontroly“ E_CTR_RES (IE444).

[Krok 16] Na základe výsledkov kontroly sa v SCI identifikuje, že tovar sa neprepustí.

[Krok 17] Stav môže byť nastavený na „[Tovar neprepustený](#)“ a SCI to oznámi deklarantovi oznámením „Neprepustené“ E_CCK_NRL (IE451). Informácie o prepustení vždy zodpovedajú aktuálnej (najnovšej) verzii prevádzkových údajov CCK. To znamená, že obsahuje zmenené údaje z vyhlásenia (ak existujú) a/alebo revidované údaje z vyhlásenia po kontrole (ak existujú), doplnené o výsledky kontroly. Okrem toho SCI oznamuje **[kroku 18]** PCI notifikáciou „Oznámenie o zamietnutí prepustenia“ C_REL_REJ (IE442).



Obrázok 34: SCI informuje o rozhodnutí pred prepustením – žiadne kontroly v SCI a PCI informuje o svojom rozhodnutí kontrolovať – neuspokojivé výsledky kontroly v PCI (časť 1)



Obrázok 35: SCI informuje o rozhodnutí pred prepustením – žiadne kontroly v SCI a PCI informuje o svojom rozhodnutí kontrolovať – neuspokojivé výsledky kontroly v PCI (časť 2)

ee) C-CCK-CCK-A-011 SCI informuje o rozhodnutí pred prepustením – žiadne kontroly v SCI a PCI informuje o svojom rozhodnutí kontrolovať – žiadosť o dodatočné doklady od PCI

Obrázok 363 a Obrázok 37 zobrazuje scenár, v ktorom systém CCK v SCI získal výsledky analýzy rizík a informuje PCI o rozhodnutí pred prepustením.

Tok pokračuje až do **[kroku 8]** scenára základného toku C-CCK-CFL-M-001.

[Krok 9] PCI vykonáva vlastnú analýzu rizík. V PCI sa zistilo, že fyzické kontroly sú potrebné a zasiela SCI rozhodnutie o kontrole C_PCI_CTR/PCI (IE445).

[Krok 10] Časovač [čakajúci na rozhodnutie o kontrole \(T_Awaiting_Control_Decision\)](#) z PCI sa zastaví.

[Krok 11] Na základe rozhodnutia o kontrole doručeného od PCI sa v SCI zistí, že kontroly sa budú vykonávať.

[Krok 12] SCI zašle deklarantovi oznámenie, v ktorom informuje o kontrolách, ktoré sa majú vykonať „Oznámenie o rozhodnutí o kontrole pri dovoze“ E_IMP_CTR (IE460) a stav je nastavený na „[Kontrolované](#)“.

[Krok 13] Počas skutočnej kontroly v PCI sa v PCI zistí, že je potrebných viac dokumentov.

[Krok 14] PCI zasiela žiadosť o dodatočné dokumenty do SCI „Oznámenie žiadosť o dodatočné dokumenty“ C_REQ_ADD (IE453).

[Krok 15] SCI zasiela deklarantovi oznámenie žiadosti o dodatočné dokumenty od PCI „Oznámenie o rozhodnutí o kontrole pri dovoze“ E_IMP_CTR (IE460).

[Krok 16] Spúšťa sa [časovač čakajúci na podporné dokumenty \(T_Awaiting_Supporting_Documents\)](#).

[Krok 17] Deklarant poskytuje podporné dokumenty SCI „Poskytnúť podporné dokumenty“ E_SUP_DOC (IE446) ako pripojené naskenované dokumenty.

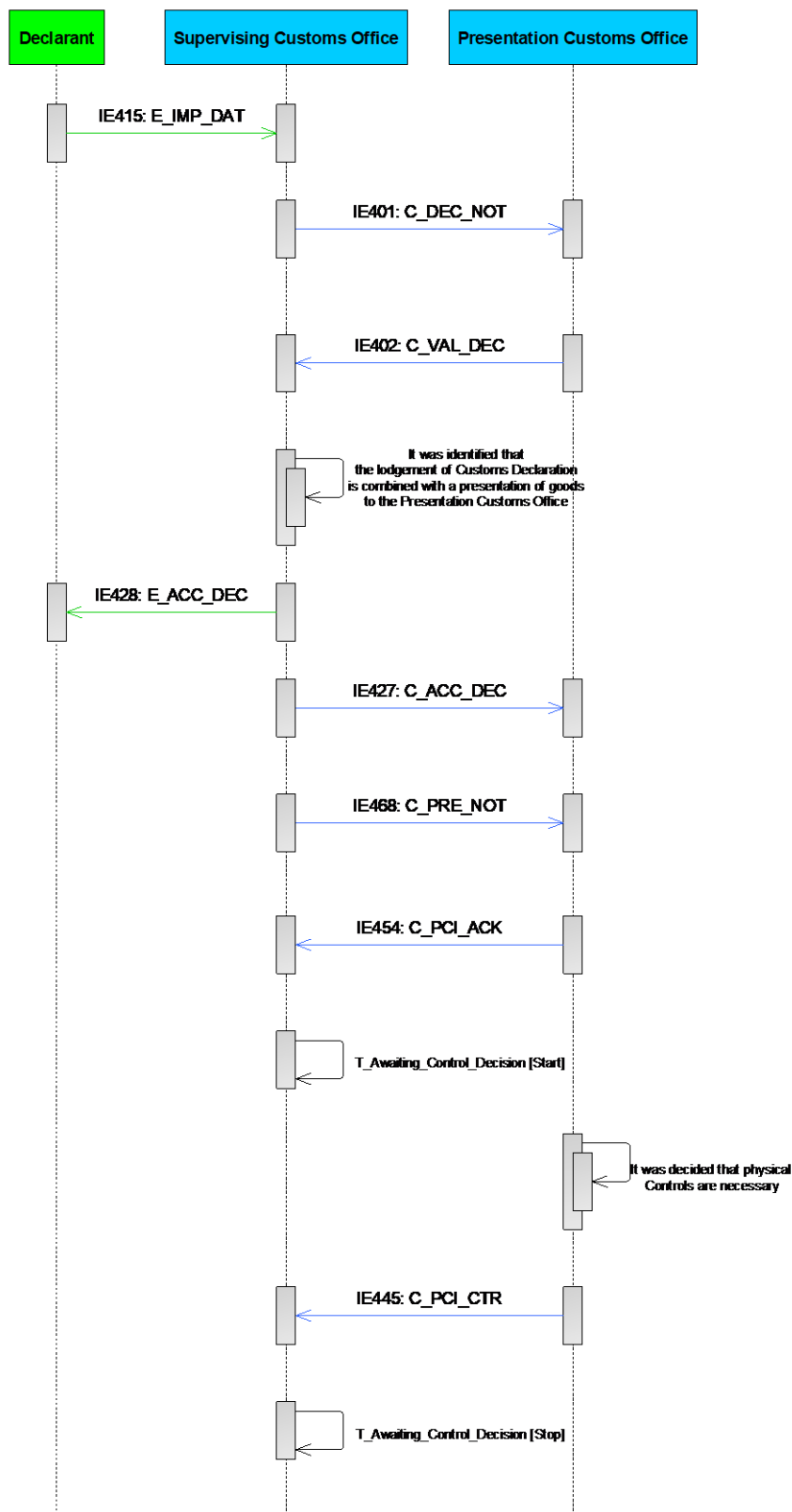
[Krok 18] [časovač čakajúci na podporné dokumenty \(T_Awaiting_Supporting_Documents\)](#) je zastavený a SCI vykonáva kontrolu dokumentácie.

Treba poznamenať, že s podpornými dokumentmi poskytnutými deklarantom SCI, má nakladať vnútroštátny systém CCK v SCI a že tieto dokumenty nie sú oznámené ako naskenované prílohy od SCI do PCI vo fáze 1 CCK. Takýto druh komunikácie sa uskutoční mimo systému CCK v prvej fáze. SCI môže zaslať PCI len príslušné informácie [číslo, typ atď.] o podporných dokumentoch.

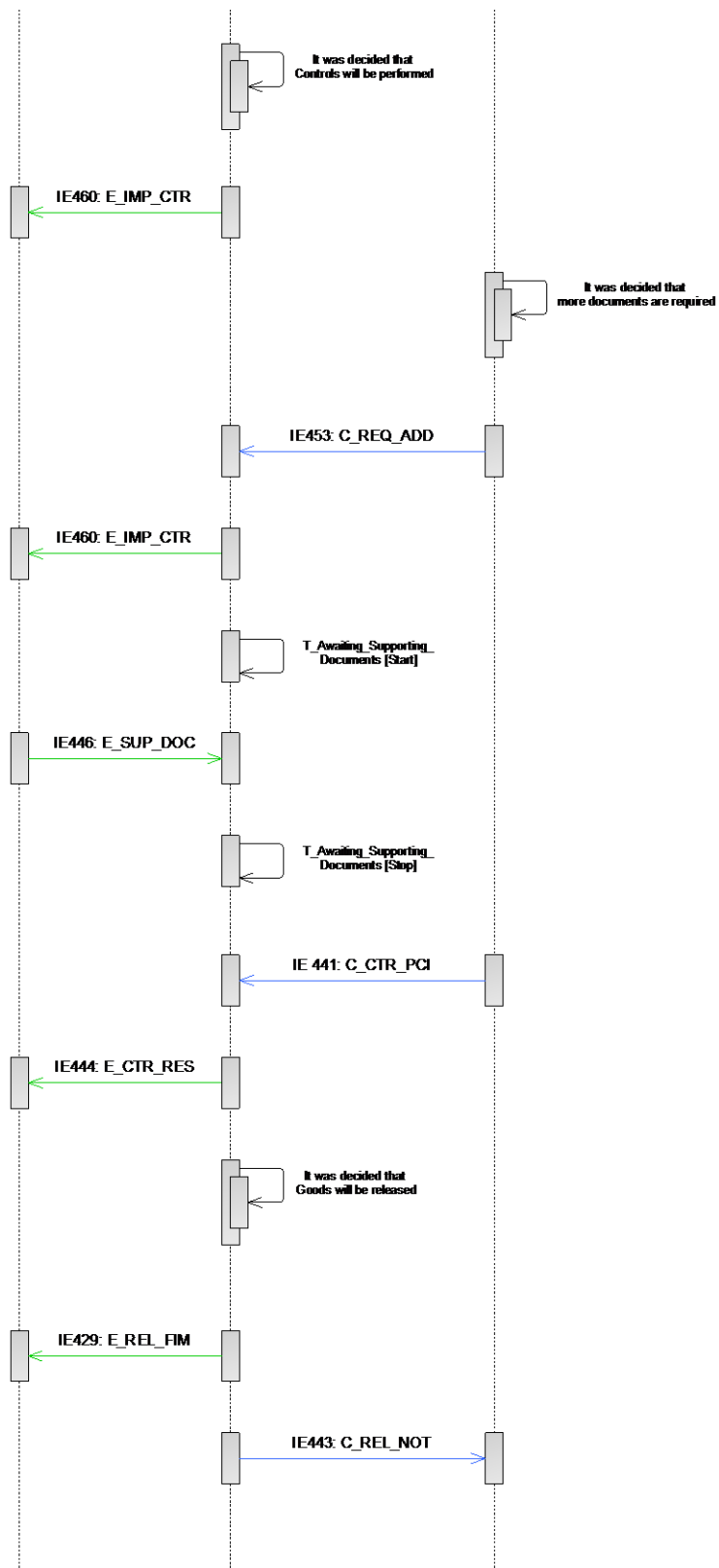
[Krok 19] PCI zasiela výsledky kontrol do SCI „Výsledky kontroly z PCI“ C_CTR_PCI (IE441) a SCI identifikuje, či boli vykonané kontroly.

[Krok 20] V tomto scenári sa vykonali kontroly v PCI, takže SCI zašle deklarantovi oznámenie o výsledkoch kontroly „Výsledky kontroly“ E_CTR_RES (IE444).

Na základe výsledkov kontroly sa v SCI zistí, že tovar bude prepustený. Scenár pokračuje podľa **[kroka 12]** základného toku.



Obrázok 36: SCI informuje o rozhodnutí pred prepustením– žiadne kontroly v SCI a PCI neinformuje o svojom rozhodnutí kontrolovať – žiadosť o dodatočné dokumenty od PCI (časť 1)



Obrázok 37: SCI informuje o rozhodnutí pred prepustením– žiadne kontroly v SCI a PCI neinformuje o svojom rozhodnutí kontrolovať – žiadosť o dodatočné dokumenty od PCI (časť 2)

ff) C-CCK-CCK-A-012 Vykonanie dokladovej kontroly v SCI – doklady sa nevyžadujú

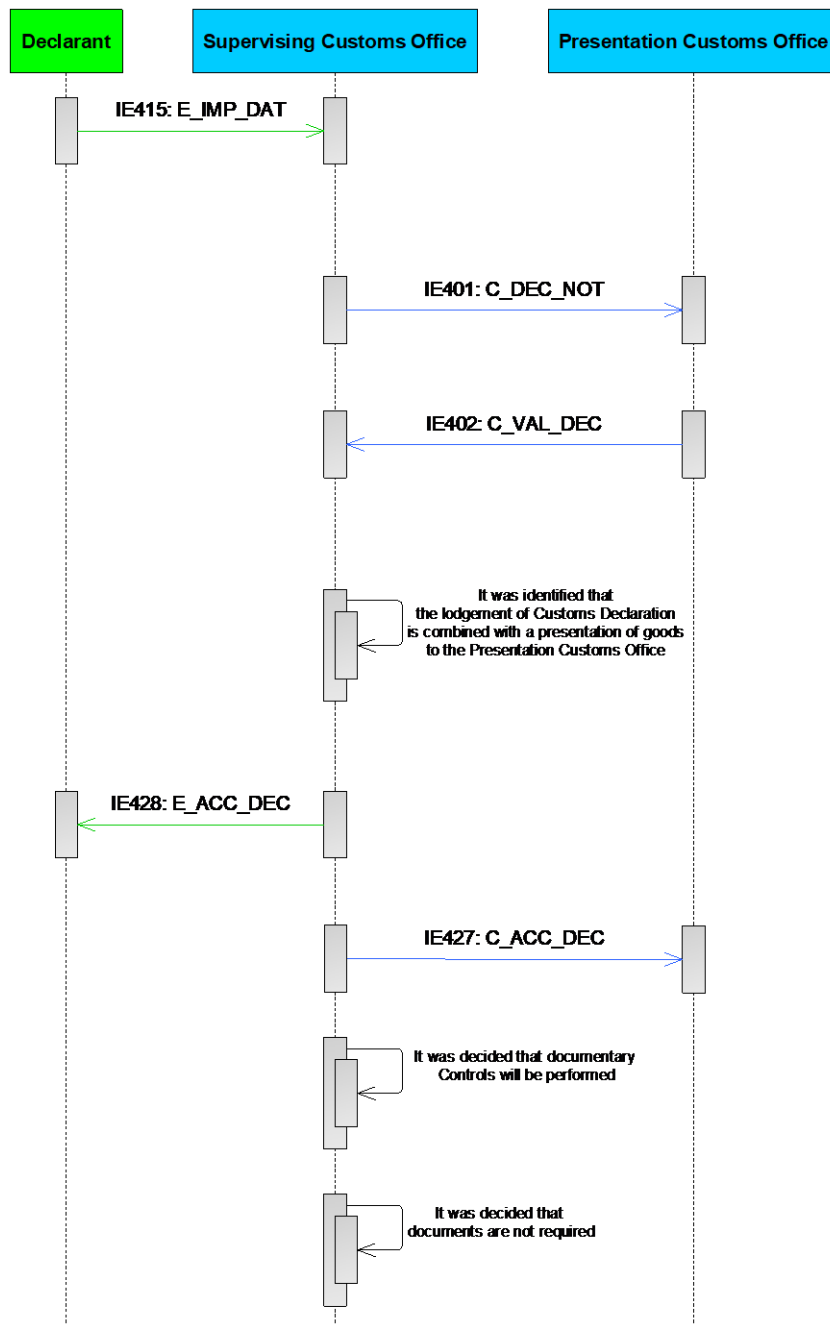
Obrázok 38 a **Obrázok 39** uvádza scenár, v ktorom by sa mali vykonávať kontroly dokladov v SCI.

Tok pokračuje až do **[kroku 6]** scenára základného toku C-CCK-CFL-M-001. V tomto scenári sa podporné dokumenty nevyžadujú.

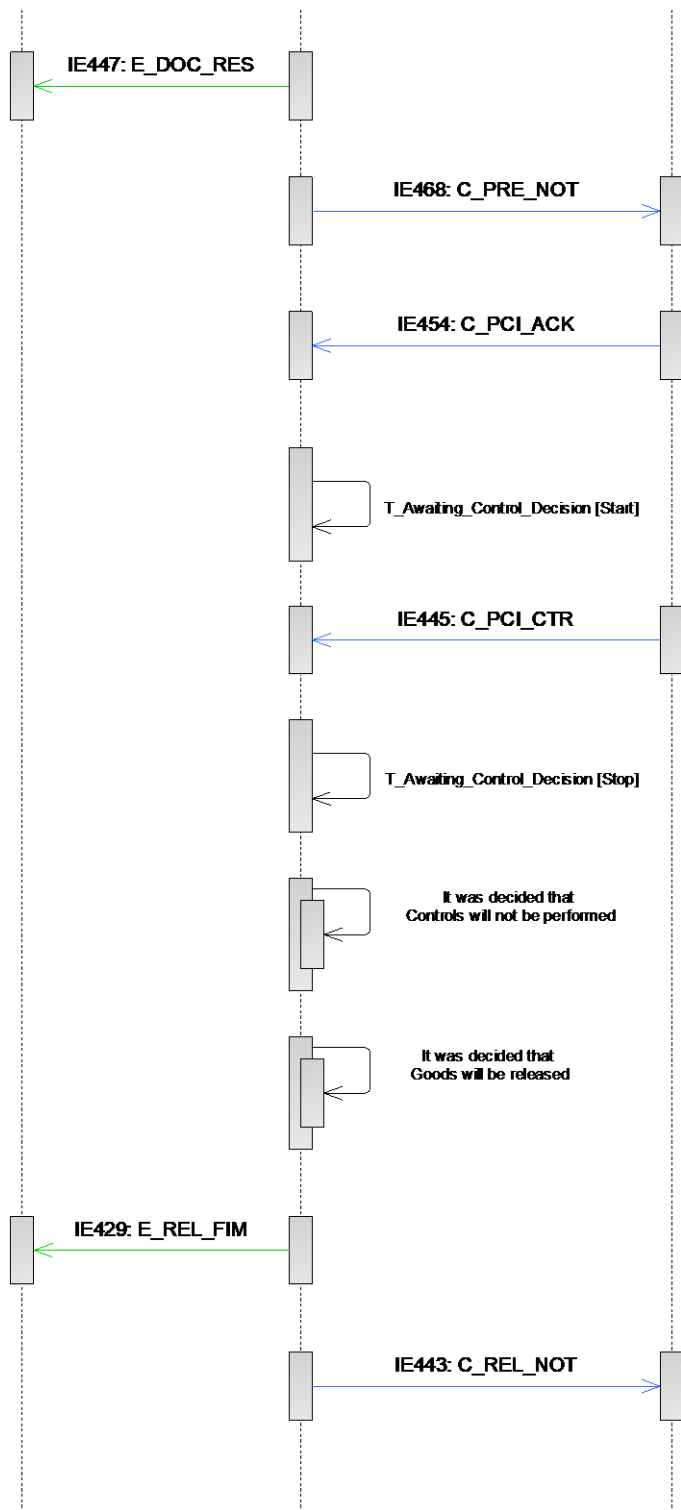
[Krok 7] V SCI sa uvádza, že sa vyžadujú kontroly dokladov a dokumenty **[krok 8]** sa od deklaranta nevyžadujú. Stav bude nastavený na „[Kontrolované](#)“.

[Krok 9] SCI vykoná kontrolu dokladov a oznamuje deklarantovi výsledky dokladových kontrol „Výsledky dokladovej kontroly“ E_DOC_RES (IE447).

Scenár pokračuje podľa **[kroku 7]** základného toku.



Obrázok 38: Vykonanie dokladovej kontroly v SCI – dokumenty sa nevyžadujú (časť 1)



Obrázok 39: Vykonanie dokladovej kontroly v SCI – dokumenty sa nevyžadujú (časť 2)

gg) C-CCK-CCK-A-013 Vykonanie dokladovej kontroly v SCI – vyžaduje sa viac podporných dokumentov

Obrázok 40 a **Obrázok 41** uvádza scenár, v ktorom by sa mali vykonávať dokladové kontroly v SCI, a vyžaduje sa viac podporných dokumentov.

Tok pokračuje až do **[kroku 6]** scenára základného toku C-CCK-CFL-M-001. V tomto scenári sú potrebné podporné dokumenty.

[Krok 7] Zistilo sa, že sú potrebné podporné dokumenty, takže SCI oznámi deklarantovi, aby poskytol potrebné podporné dokumenty „Oznámenie o rozhodnutí o kontrole pri dovoze“ E_IMP_CTR (IE460). Stav pohybu bude nastavený na „Kontrolované“.

[Krok 8] Spúšťa sa časovač čakajúci na podporné dokumenty (T_Awaiting_Supporting_Documents).

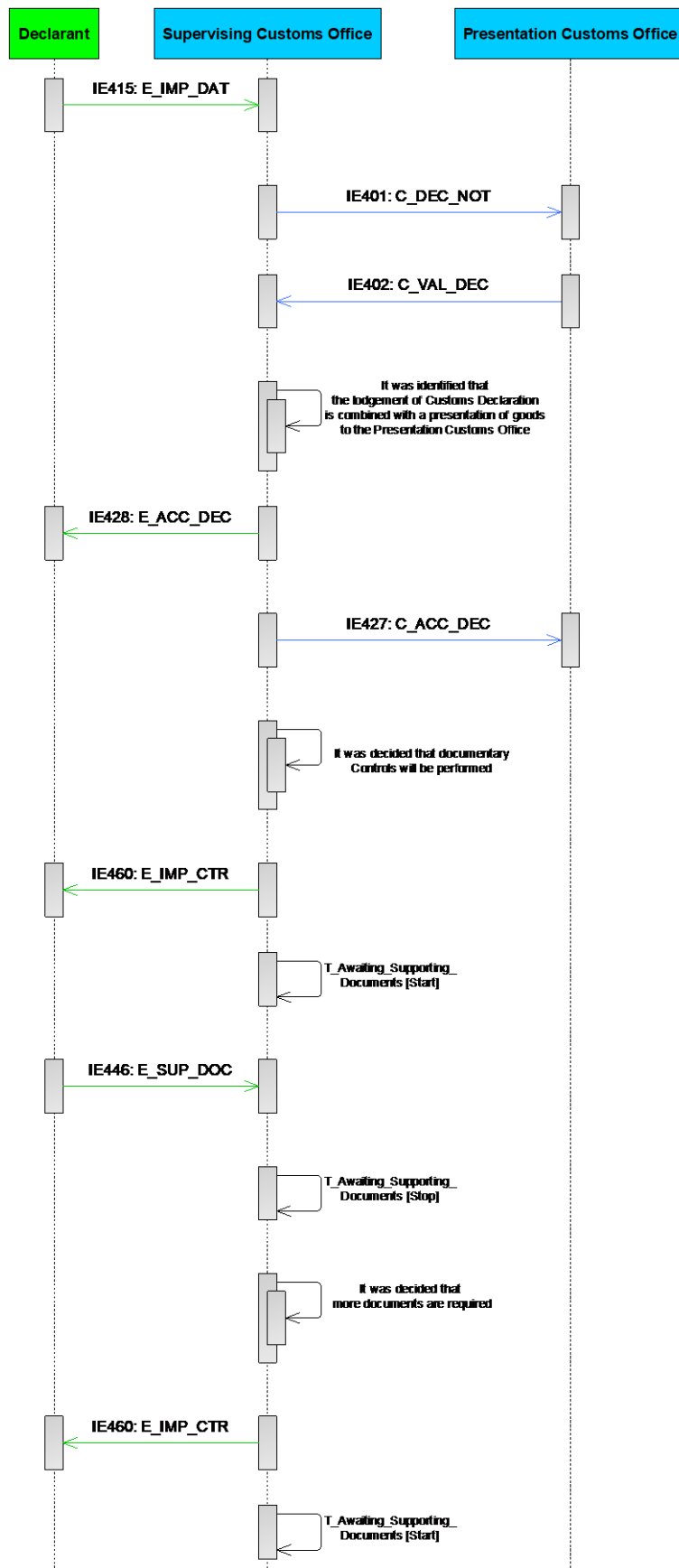
[Krok 9] Deklarant poskytuje podporné dokumenty SCI „Poskytnúť podporné dokumenty“ E_SUP_DOC (IE446), **[krok 10]** časovač čakajúci na podporné dokumenty (T_Awaiting_Supporting_Documents) sa zastaví a SCI vykonáva kontrolu dokumentácie.

[Krok 11] V tejto chvíli sa v SCI zistí, že od deklaranta „Oznámenie o rozhodnutí o kontrole pri dovoze“ E_IMP_CTR (IE460) sa vyžaduje viac dokumentov.

Predchádzajúce kroky sa vykonávajú od **[Krok 8]** do **[Krok 10]**.

[Krok 12] Nakoniec SCI informuje deklaranta o výsledkoch dokladovej kontroly „Výsledky dokladovej kontroly“ E_DOC_RES (IE447).

Scenár pokračuje podľa **[kroku 7]** základného toku.



Obrázok 40: Vykonanie dokladovej kontroly v SCI – vyžaduje sa viac podporných dokumentov (časť 1)

hh)C-CCK-CCK-A-014 Vykonanie dokladovej kontroly v SCI – uplynutie časovača pre podporné dokumenty

Obrázok a **Obrázok 42** uvádza scenár, v ktorom by sa mali vykonávať dokladové kontroly v SCI a časovač vyprší.

Tok pokračuje až do **[kroku 6]** scenára základného toku C-CCK-CFL-M-001. V tomto scenári sú potrebné podporné dokumenty.

[Krok 7] Zistilo sa, že sú potrebné podporné dokumenty, takže SCI oznámi deklarantovi, aby poskytol potrebné podporné dokumenty „Oznámenie o rozhodnutí o kontrole pri dovoze“ E_IMP_CTR (IE460). Stav bude nastavený na „[Kontrolované](#)“.

[Krok 8] Spúšťa sa [časovač čakajúci na podporné dokumenty \(T_Awaiting_Supporting_Documents\)](#).

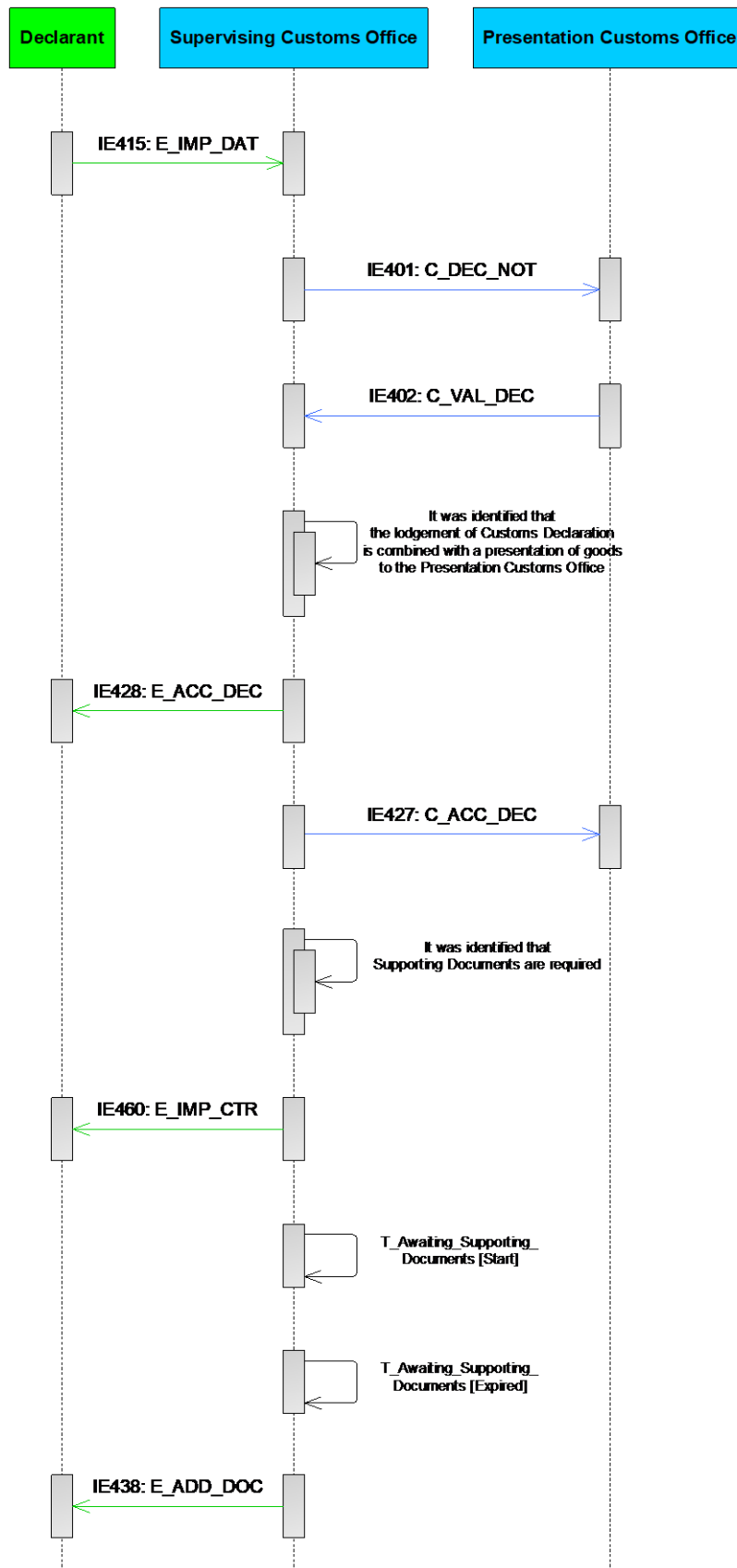
[Krok 9] V tomto scenári [časovač čaká na podporné dokumenty \(T_Awaiting_Supporting_Documents\)](#).

[Krok 10] SCI pripomína deklarantovi, že podporné dokumenty sa ešte nedoručili zaslaním „Pripomienky na poskytnutie dodatočných dokumentov“ E_ADD_DOC (IE438).

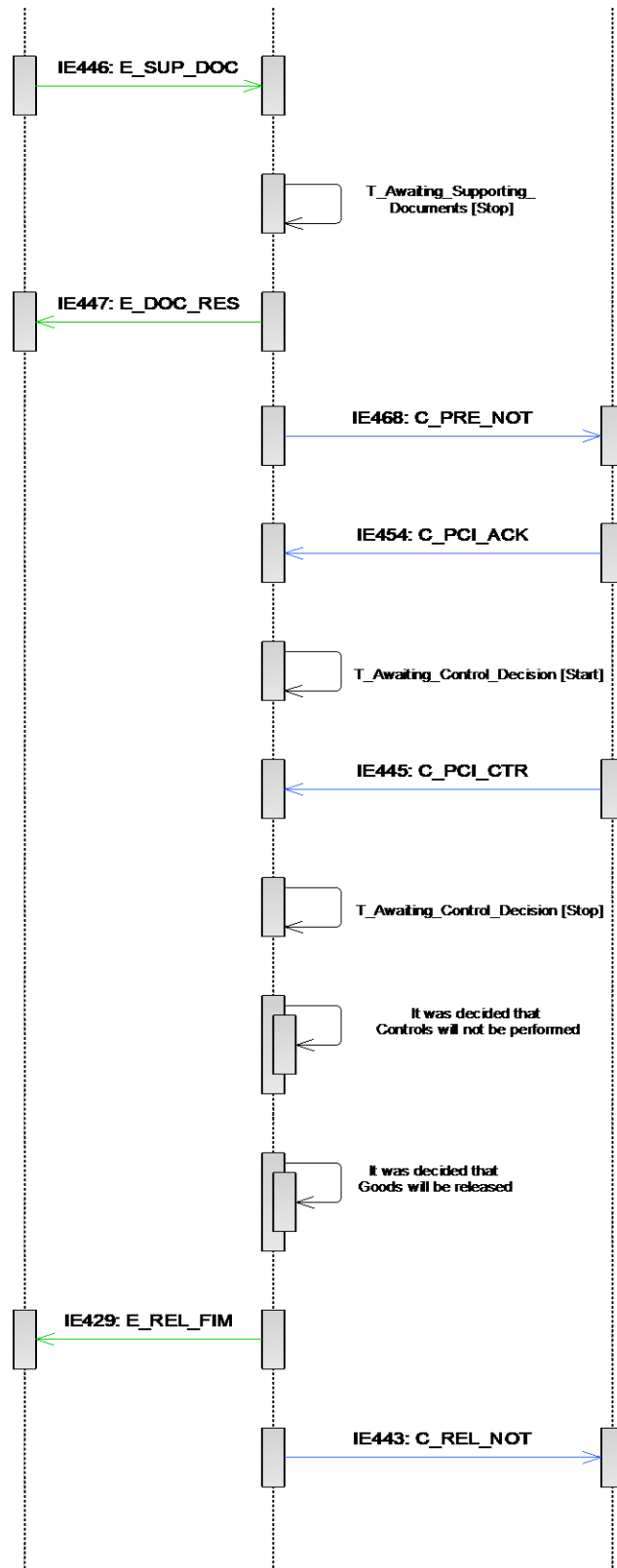
[Krok 11] Deklarant poskytuje podporné dokumenty SCI „Poskytnúť podporné dokumenty“ E_SUP_DOC (IE446), **[krok 12]** [časovač čakajúci na podporné dokumenty \(T_Awaiting_Supporting_Documents\)](#) sa zastaví a SCI vykonáva dokladovú kontrolu.

[Krok 13] Nakoniec SCI informuje deklaranta o výsledkoch dokladovej kontroly „Výsledky dokladovej kontroly“ E_DOC_RES (IE447).

Scenár pokračuje podľa **[kroku 7]** základného toku.



Obrázok 59: Vykonanie dokladovej kontroly v SCI – uplynutie časovača pre podporné dokumenty (časť 1)



Obrázok 42: Vykonanie dokladovej kontroly v SCI – uplynutie časovača pre podporné dokumenty (časť 2)

ii) C-CCK-CCK-E-007 SCI informuje o rozhodnutí pred prepustením– uplynutie časovača a rozhodnutie o kontrole od PCI

Obrázok 43 a Obrázok 442 zobrazí scenár, v ktorom systém CCK v SCI získal výsledky analýzy rizík a informuje PCI o rozhodnutí pred prepustením.

Tok pokračuje až do scenára základného toku [**Krok7**] C-CCK-CFL-M-001. V tomto scenári potom, ako SCI zašle oznámenie PCI, že tovar môže byť prepustený „Oznámenie pred prepustením“ C_PRE_NOT (IE468), SCI by malo dostať IE454 PCI Potvrdenie C_PCI_ACK. Potom SCI spustí [časovač čakajúci na rozhodnutie o kontrole \(T Awaiting Control Decision\)](#)[**Krok8**] . Stav bude nastavený na „[Čakanie na rozhodnutie o kontrole PCI](#)“.

Časovač čakania na rozhodnutie o kontrole od PCI sa preberá z povolenia CCK (podľa článku 231 ods. 5 a 6 VA k CKÚ). Časovač bude automaticky nastavený v systéme v závislosti od časovača definovaného v povolení CCK.

Okrem toho môže SCI zaslať pripomienky PCI pred uplynutím lehoty na prijatie rozhodnutia o kontrole od PCI pomocou IE494 [**krok 9**].

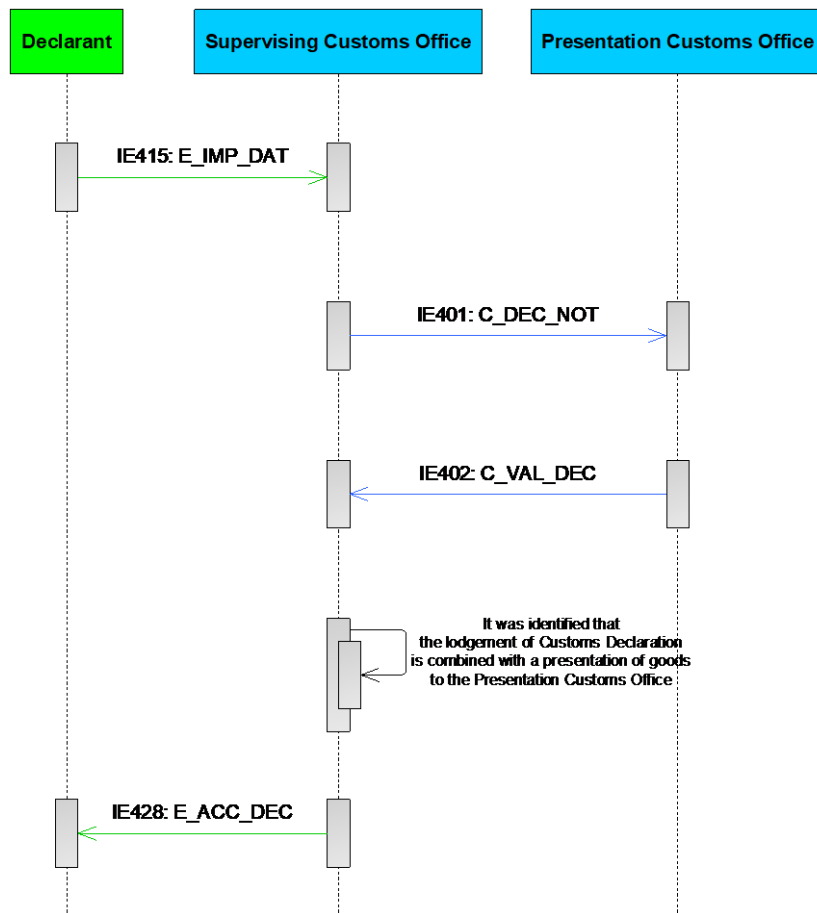
Poznámka: IE494 sa NESMIE zasielať na konci intervalu časovača, ale v polovici času [každý členský štát si môže nakonfigurovať svoj vlastný čas], aby slúžil ako pripomienka k PCI [podobný prístupu AES „Pripomienky pre rozhodnutie o kontrole“ C_CTR_REM (IE564)].

V tomto scenári [časovač čakajúci na rozhodnutie o kontrole \(T Awaiting Control Decision\)](#) uplynie predtým, ako PCI zašle rozhodnutie o kontrole C_PCI_CTR/PCI (IE445) SCI [**krok 10**].

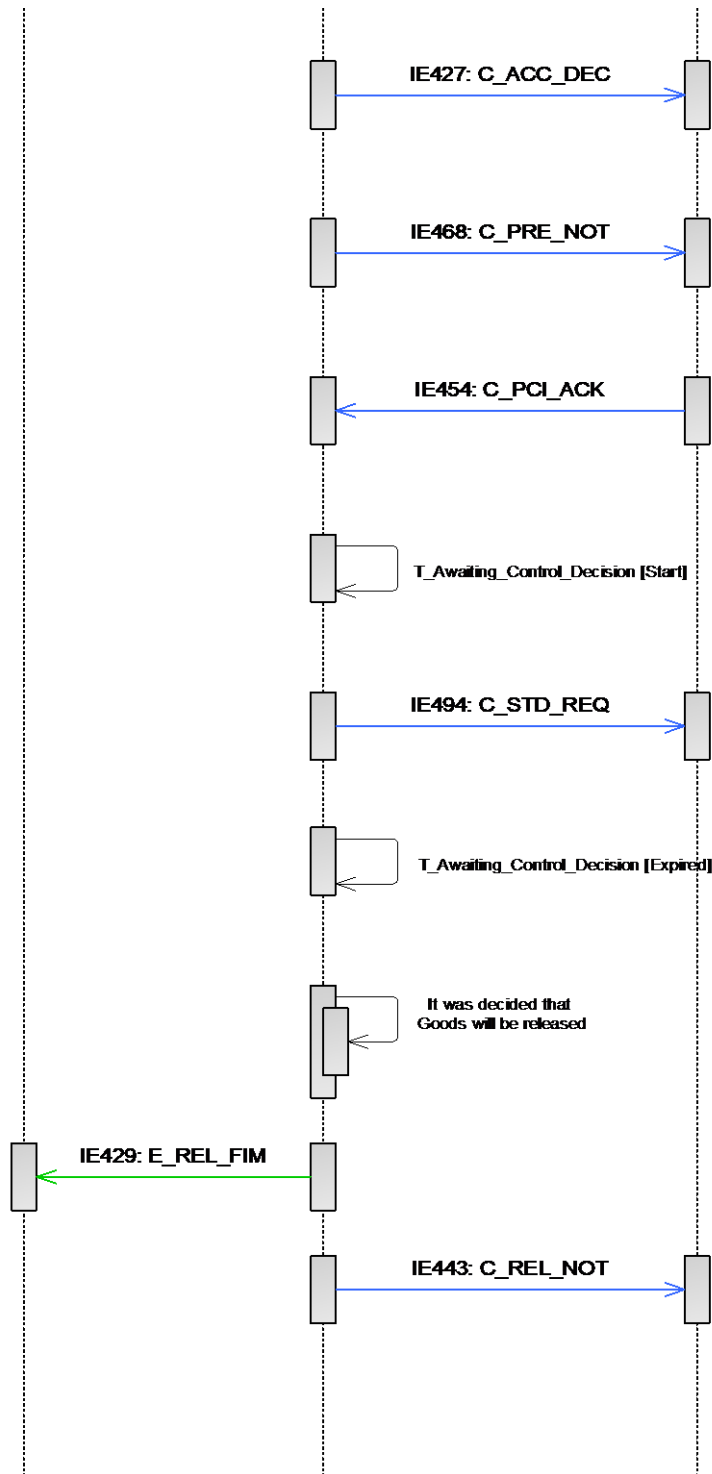
Keď uplynul časovač a nebolo doručené žiadne rozhodnutie od PCI týkajúce sa zámeru vykonať vlastné kontroly, SCI by mala mať možnosť rozhodnúť o prepustení tovaru, keďže PCI je povinný odpovedať na SCI v lehote stanovenej v povolení na centralizované colné konanie, v ktorom SCI informuje o svojom rozhodnutí o kontrole³.

Scenár pokračuje podľa [**kroku 12**] základného toku.

³ V článku 231 ods. 5 VN k CKÚ sa stanovuje, že ak colný úrad dohľadu informuje colný úrad predloženia, že tovar môže byť prepustený do príslušného colného režimu, colný úrad predloženia v lehote stanovenej v povolení na centralizované colné konanie informuje colný úrad dohľadu o tom, či jeho vlastné kontroly tohto tovaru vrátane kontrol súvisiacich s vnútroštátnymi zákazmi a obmedzeniami majú vplyv na takéto prepustenie.



Obrázok 43: SCI informuje o rozhodnutí pred prepustením– uplynutie časovača pre rozhodnutie o kontrole od PCI (časť 1)



Obrázok 44: SCI informuje o rozhodnutí pred prepustením– uplynutie časovača pre rozhodnutie o kontrole od PCI (časť 2)

jj) C-CCK-CCK-A-015 SCI žiada PCI o vykonanie fyzických kontrol – uspokojivé výsledky kontroly v PCI

Obrázok a **Obrázok 45** zobrazí sa scenár, v ktorom systém CCK v SCI získal výsledky analýzy rizík a informuje PCI o vykonaní fyzických kontrol.

Tok pokračuje až do **[kroku 6]** scenára základného toku C-CCK-CFL-M-001. Systém CCK v SCI identifikuje, že sa vyžadujú fyzické kontroly, a **[krok 7]** SCI zašle oznámenie „Žiadosť o kontrolu“ C_REQ_CTR (IE440) PCI, že by sa mali vykonávať fyzické kontroly.

SCI by mala dostať potvrdenie IE454 PCI C_PCI_ACK. Potom SCI spustí [časovač čakajúci na rozhodnutie o kontrole \(T_Awaiting_Control_Decision\)](#) **[krok 8]**. Stav pohybu bude nastavený na „Čakanie na rozhodnutie o kontrole PCI“.

Časovač čakania na potvrdenie a rozhodnutie o kontrole od PCI sa preberá z povolenia CCK (podľa článku 231 ods. 5 a 6 VA k CKÚ). Časovač bude automaticky nastavený v systéme v závislosti od časovača definovaného v povolení CCK.

Okrem toho môže SCI zaslať pripomienky PCI pred uplynutím lehoty časovača na prijatie rozhodnutia o kontrole od PCI pomocou IE494.

[Krok 9] PCI vykonáva vlastnú analýzu rizík a zasiela SCI rozhodnutie o kontrole C_PCI_CTR/PCI (IE445).

[Krok 10] Časovač [čakajúci na rozhodnutie o kontrole \(T_Awaiting_Control_Decision\)](#) z PCI sa zastaví.

[Krok 11] Na základe rozhodnutia o kontrole doručeného od PCI sa v SCI zistí, že kontroly sa budú vykonávať.

[Krok 12] Nakoniec sa zistilo, že kontroly sa vyžadujú v PCI. Stav bude nastavený na „[Kontrolované](#)“.

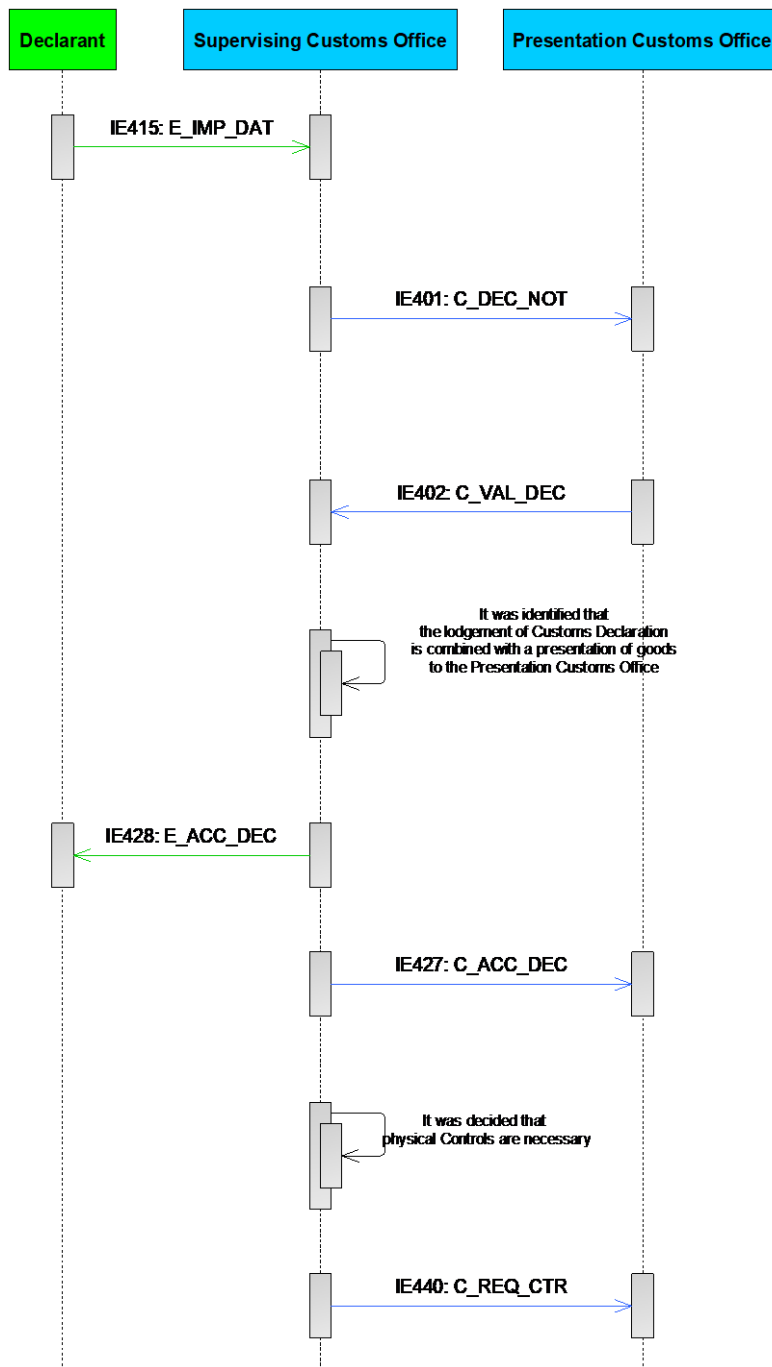
[Krok 13] SCI oznamuje deklarantovi, že kontroly sa vykonávajú v rámci PCI „Oznámenie o rozhodnutí o kontrole pri dovoze“ E_IMP_CTR (IE460).

[Krok 14] PCI informuje SCI o výsledkoch kontroly „Výsledky kontroly z PCI“ C_CTR_PCI (IE441).

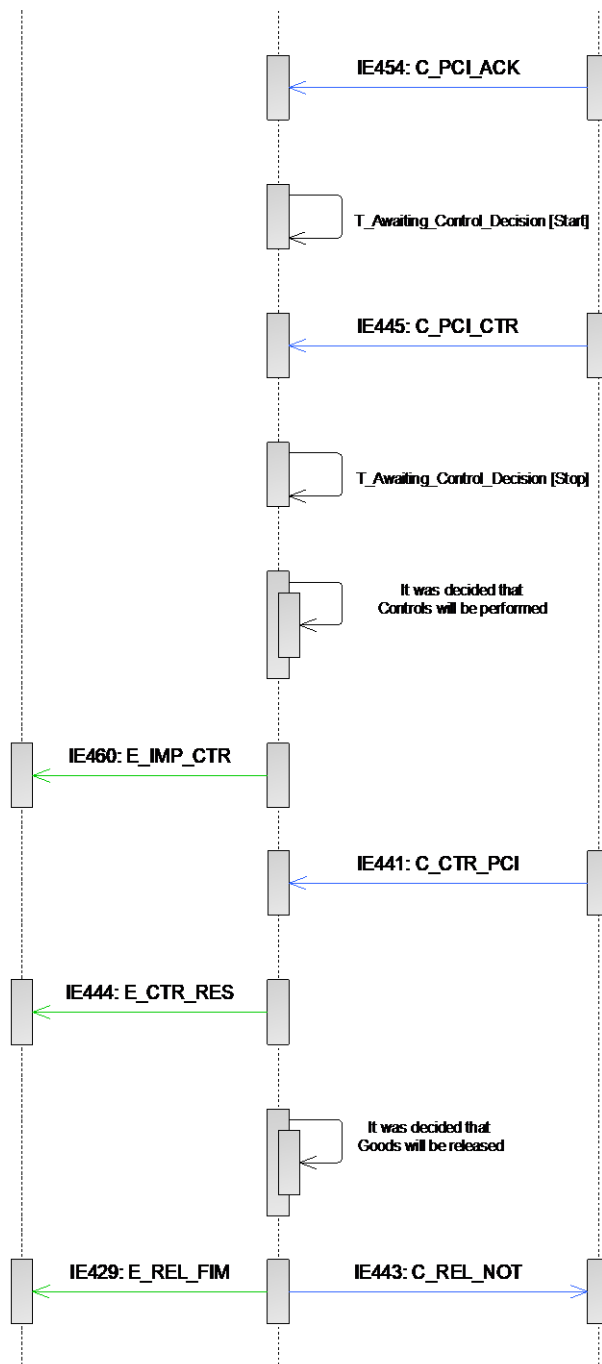
Poznámka: Kontroly PCI sa vykonávajú na základe údajov z ORIGINAL vyhlásení od obchodníka, aj keď SCI už zaslali nezrovnalosti na základe kontroly dokladov v správe IE440/IE468. PCI vykonáva kontroly a oznamuje všetky nezrovnalosti v IE441, a to aj v prípade, že SCI zistila rovnaké nezrovnalosti počas dokladovej kontroly.

[Krok 15] SCI identifikuje, že sa vykonali kontroly, a deklarantovi oznámi „Výsledky kontroly“ E_CTR_RES (IE444).

Scenár pokračuje podľa **[kroka 12]** základného toku.



Obrázok 63: SCI žiada PCI o vykonanie fyzických kontrol – uspokojivé výsledky kontroly v PCI (časť 1)



Obrázok 45: SCI žiada PCI o vykonanie fyzických kontrol – uspokojivé výsledky kontroly v PCI (časť 2)

kk)C-CCK-CCK-E-008 SCI žiada PCI o vykonanie fyzických kontrol – neuspokojivé výsledky kontroly v PCI

Obrázok 46 a **Obrázok 47** zobrazuje scenár, v ktorom systém CCK v SCI získa výsledky analýzy rizík a požiada PCI o vykonanie fyzickej kontroly.

Tok pokračuje až do [**kroku 6**] scenára základného toku C-CCK-CFL-M-001. Systém CCK v SCI identifikuje, že sa vyžadujú fyzické kontroly, a [**krok 7**] SCI zašle oznámenie „Žiadosť o kontrolu“ C_REQ_CTR (IE440) PCI, že by sa mali vykonať fyzické kontroly.

SCI by mala dostať potvrdenie IE454 PCI C_PCI_ACK. Potom SCI spustí [časovač čakajúci na rozhodnutie o kontrole \(T_Awaiting Control Decision\)](#) [**krok 8**]. Stav bude nastavený na „[Čakanie na rozhodnutie o kontrole PCI](#)“.

Časovač čakania na potvrdenie a rozhodnutie o kontrole od PCI sa preberá z povolenia CCK (podľa článku 231 ods. 5 a 6 VA k CKÚ). Časovač bude automaticky nastavený v systéme v závislosti od časovača definovaného v povolení CCK.

Okrem toho môže SCI zaslať pripomienky PCI pred uplynutím lehoty na prijatie rozhodnutia o kontrole od PCI pomocou IE494.

[**Krok 9**] PCI vykonáva vlastnú analýzu rizík a zasiela SCI „rozhodnutie o kontrole“ C_PCI_CTR /PCI rozhodnutie o kontrole (IE445) s cieľom informovať SCI o všetkých kontrolách, ktoré sa majú vykonať, a to tak tých, ktoré požaduje SCI, ako aj kontrol, ktoré PCI považuje za potrebné na základe vlastnej analýzy rizika.

[**Krok 10**] Časovač [čakajúci na rozhodnutie o kontrole \(T_Awaiting Control Decision\)](#) z PCI sa zastaví.

[**Krok 11**] Na základe rozhodnutia o kontrole prijatého od PCI môže SCI identifikovať všetky typy kontrol, ktoré sa majú vykonávať v PCI.

[**Krok 12**] Stav bude nastavený na „[Kontrolované](#)“.

[**Krok 13**] SCI oznamuje deklarantovi, že kontroly sa vykonajú v PCI „Oznámenie o rozhodnutí o kontrole pri dovoze“ E_IMP_CTR (IE460).

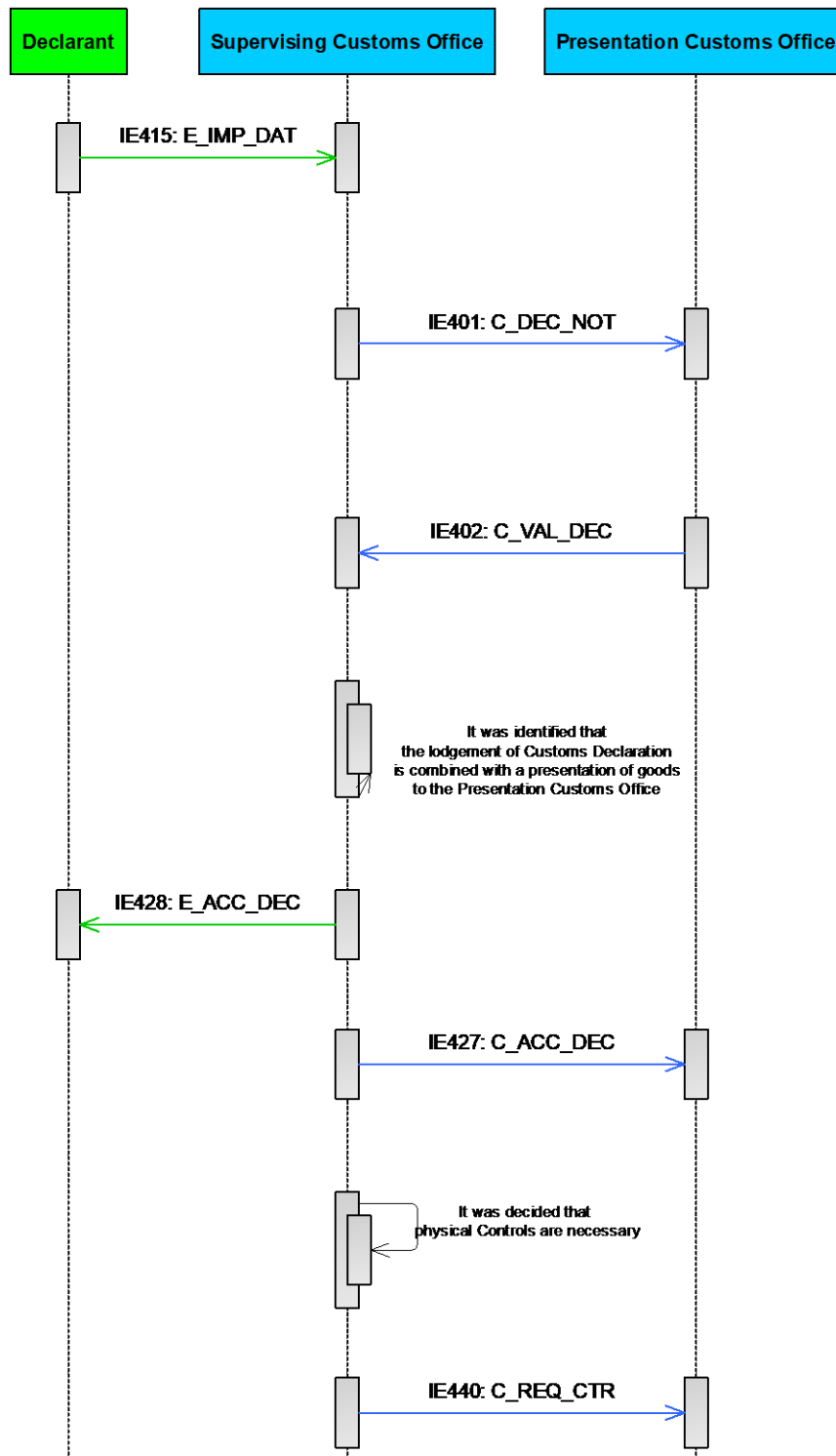
[**Krok 14**] PCI informuje SCI o výsledkoch kontroly „Výsledky kontroly z PCI“ C_CTR_PCI (IE441).

Poznámka: Kontroly PCI sa vykonávajú na základe údajov z ORIGINAL vyhlásení od obchodníka, aj keď SCI už zaslali zistené nezrovnalosti na základe dokladovej kontroly v správe IE440/IE468. PCI vykonáva kontroly a oznamuje všetky zistené nezrovnalosti v IE441, a to aj v prípade, ak SCI zistila rovnaké nezrovnalosti počas dokladovej kontrol.

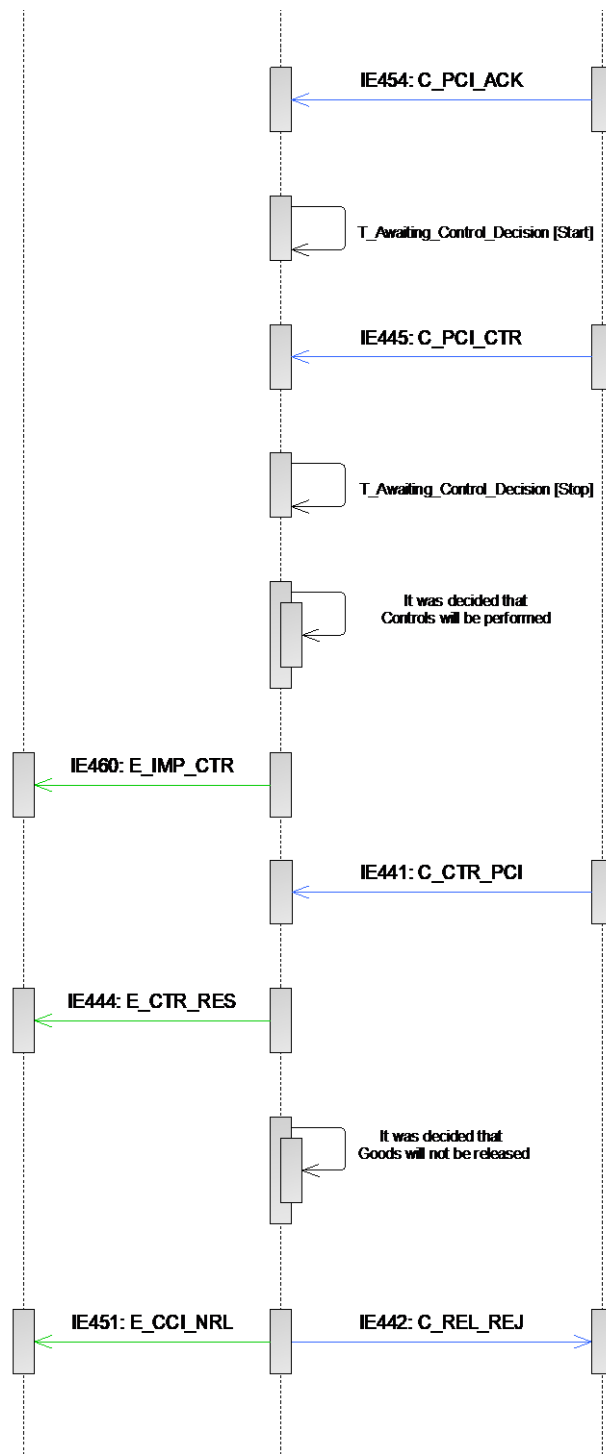
[**Krok 15**] SCI identifikuje, že sa vykonali kontroly, a deklarantovi oznámi „Výsledky kontroly“ E_CTR_RES (IE444).

[**Krok 16**] Na základe rozhodnutia o kontrole doručeného od PCI sa zistilo, že tovar sa neprepustí a stav sa zmení na „[Tovar neprepustený](#)“. [**Krok 17**] Rozhodnutie o neprepustení sa oznamuje deklarantovi s „Neprepustené“ E_CCK_NRL (IE451). Informácie o prepustení vždy zodpovedajú aktuálnej (najnovšej) verzii prevádzkových údajov CCK. To znamená, že

obsahuje zmenené údaje z vyhlásenia (ak existujú) a/alebo revidované údaje z vyhlásenia po kontrole (ak existujú), doplnené o výsledky kontroly. Okrem toho SCI [krok 18] oznamuje PCI „Oznámenie o zamietnutí prepustenia“ C_REL_REJ (IE442). Scenár sa tu končí.



Obrázok 46: SCI žiada PCI o vykonanie fyzických kontrol – neuspokojivé výsledky kontroly v PCI (časť 1)



Obrázok 47: SCI žiada PCI o vykonanie fyzických kontrol – neuspokojivé výsledky kontroly v PCI (časť 2)

II) C-CCK-CCK-E-009 SCI žiada PCI o vykonanie fyzických kontrol – uplynutie časovača a rozhodnutie o kontrole od PCI

Obrázok 48 a **Obrázok 49** zobrazuje scenár, v ktorom systém CCK v SCI získal výsledky analýzy rizík a žiada PCI o vykonanie fyzických kontrol.

Tok pokračuje až do **[kroku 6]** scenára základného toku C-CCK-CFL-M-001. Systém CCK v SCI identifikuje, že sa vyžadujú fyzické kontroly, a **[krok 7]** SCI zašle oznámenie „Žiadosť o kontrolu“ C_REQ_CTR (IE440) PCI, o tom že by sa mali vykonať fyzické kontroly a čaká na Potvrdenie IE454 PCI C_PCI_ACK.

[Krok 8] Spustí sa časovač čakajúci na rozhodnutie o kontrole (T_Awaiting Control Decision).

Časovač čakania na potvrdenie a rozhodnutie o kontrole od PCI sa preberá z povolenia CCK (podľa článku 231 ods. 5 a 6 VA k CKÚ). Časovač bude automaticky nastavený v systéme v závislosti od časovača definovaného v povolení CCK.

Okrem toho, po spustení časovača môže SCI zaslať pripomienky PCI pred uplynutím časovača na prijatie rozhodnutia o kontrole od PCI pomocou IE494.

Poznámka: IE494 by sa NESMIE zasielať na konci intervalu časovača, ale v polovici času [každý členský štát môže nakonfigurovať svoje vlastné načasovanie], aby slúžil ako pripomienka k PCI [podobný prístupu AES "Pripomienky pre rozhodnutie o kontrole" C_CTR_REM (IE564)].“

V tomto scenári časovač čakajúci na rozhodnutie o kontrole (T_Awaiting Control Decision) vypršal **[krok 9]**.

V tomto bode sa predchádzajúce kroky vykonávajú od **[kroku 8]** do **[kroku 9]** toľkokrát, koľkokrát je to potrebné, až kým PCI nakoniec nezašle „Rozhodnutie o kontrole“ C_PCI_CTR/PCI (IE445) **[krok 10]**.

Poznámka: „Prípád, v ktorom PCI nie je schopný splniť Žiadosť o kontrolu zo strany SCI, sa nepredpokladá, keďže špecifikácie CCK sú v súlade s právnymi predpismi. Právne predpisy sú úplne jasné, že v prípade, ak SCI požiadala o vykonanie kontroly PCI, PCI vykoná colné kontroly (preskúmanie tovaru) a výsledky týchto kontrol poskytne SCI. (Článok 179 ods. 3 a 5 CKÚ).“

[Krok 11] PCI vykonáva vlastnú analýzu rizík a zasiela SCI „Rozhodnutie o kontrole“ C_PCI_CTR /PCI Rozhodnutie o kontrole (IE445) s cieľom informovať SCI o všetkých kontrolách, ktoré sa vykonávajú, a to aj takých, ktoré požaduje SCI, ako aj kontrol, ktoré PCI považuje za potrebné na základe vlastnej analýzy rizika.

[Krok 12] Časovač čakajúci na rozhodnutie o kontrole (T_Awaiting Control Decision) z PCI sa zastaví.

[Krok 13] Na základe rozhodnutia o kontrole prijatého od PCI môže SCI identifikovať všetky typy kontrol, ktoré sa budú vykonávať v PCI.

[Krok 14] Stav bude nastavený na „Kontrolované“.

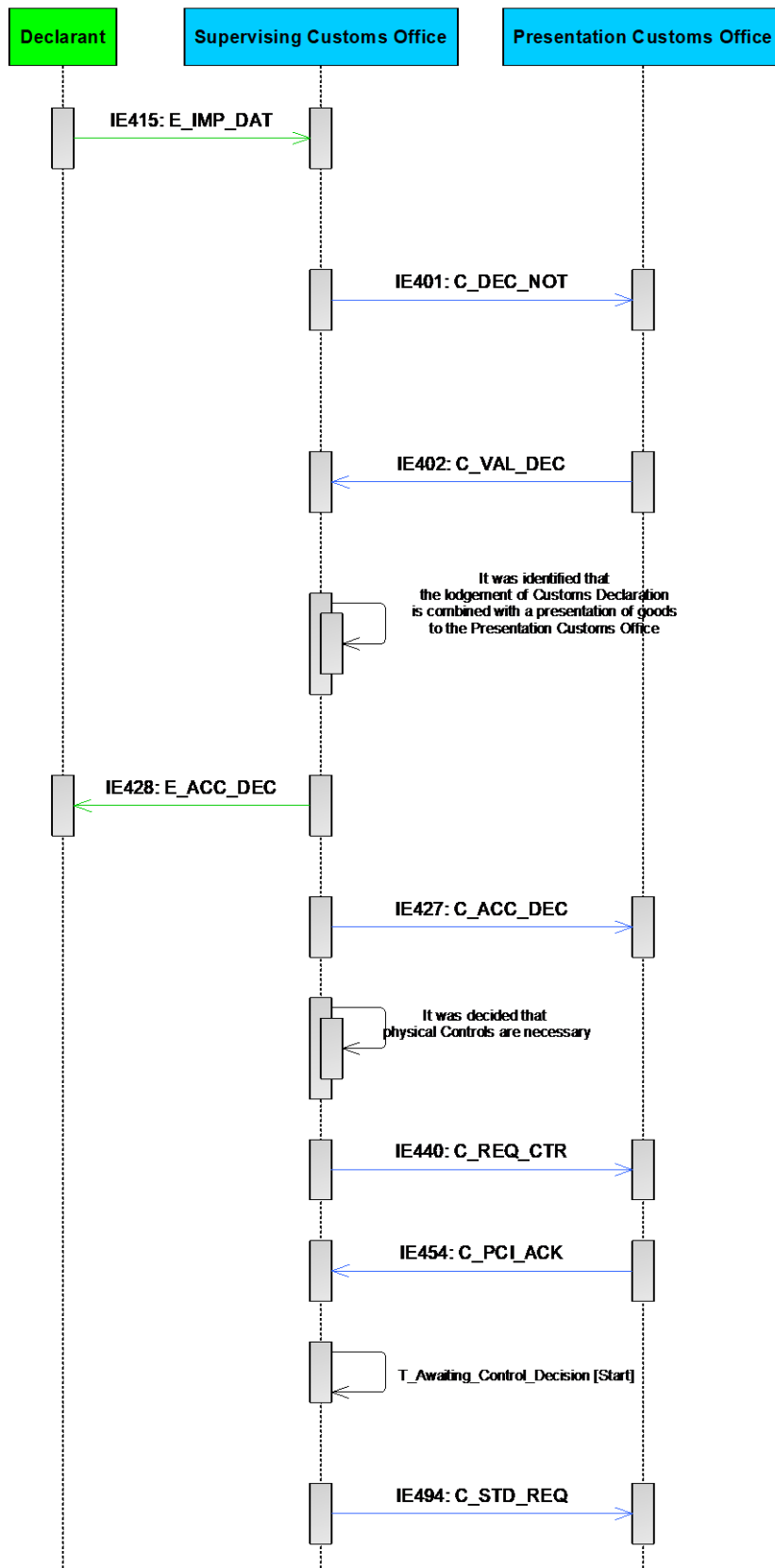
[Krok 15] SCI oznamuje deklarantovi, že kontroly sa vykonávajú v rámci PCI „Oznámenie o rozhodnutí o kontrole pri dovoze“ E_IMP_CTR (IE460).

[Krok 16] PCI informuje SCI o výsledkoch kontroly „Výsledky kontroly z PCI“ C_CTR_PCI (IE441).

Poznámka: Kontroly PCI sa vykonávajú na základe údajov z ORIGINAL vyhlásení od obchodníka, aj keď SCI už zaslali zistené nezrovnalosti na základe dokladovej kontroly v správe IE440/IE468. PCI vykoná kontroly a oznamuje všetky zistené nezrovnalosti v IE441, a to aj v prípade, že SCI zistila rovnaké nezrovnalosti počas dokladovej kontrol.

[Krok 17] SCI identifikuje, že sa vykonali kontroly, a deklarantovi oznámi „Výsledky kontroly“ E_CTR_RES (IE444).

Scenár pokračuje podľa **[kroku 12]** základného toku.



Obrázok 48: SCI žiada PCI o vykonanie fyzických kontrol – uplynutie časovača pre rozhodnutie o kontrole od PCI (časť 1)

mm) C-CCK-CCK-E-011 Vykonanie dokladovej kontroly v SCI – neuspokojivé výsledky dokladovej kontroly – tovar nemožno prepustiť

Obrázok 69 zobrazuje scenár, v ktorom sa vykonávajú kontroly dokladov v SCI a výsledky dokladovej kontroly nie sú uspokojivé. V tomto prípade, po procese práva na vypočutie vykonaného s deklarantom na vnútroštátnej úrovni, bude môcť SCI odmietnuť prepustenie tovaru, zašle obchodníkovi IE451 s príslušným odôvodnením a zašle IE442 PCI [Oznámenie o odmietnutí prepustenia].

Tok pokračuje až do **[kroku 6]** scenára základného toku C-CCK-CFL-M-001. V tomto scenári sa podporné dokumenty nevyžadujú.

[Krok 7] V SCI sa uvádza, že sa vyžaduje dokladová kontrola. Stav bude nastavený na [„Kontrolované“](#).

[Krok 8] V SCI uvádza, že dokumenty sa od deklaranta nevyžadujú.

[Krok 9] SCI vykoná dokladovú kontrolu a zistí, že výsledky nie sú uspokojivé. Colník registruje neuspokojivé výsledky kontrol na colnom úrade dohľadu.

[Krok 10] SCI informuje deklaranta o výsledkoch dokladovej kontroly prostredníctvom „Výsledky dokladovej kontroly“ E_DOC_RES (IE447).

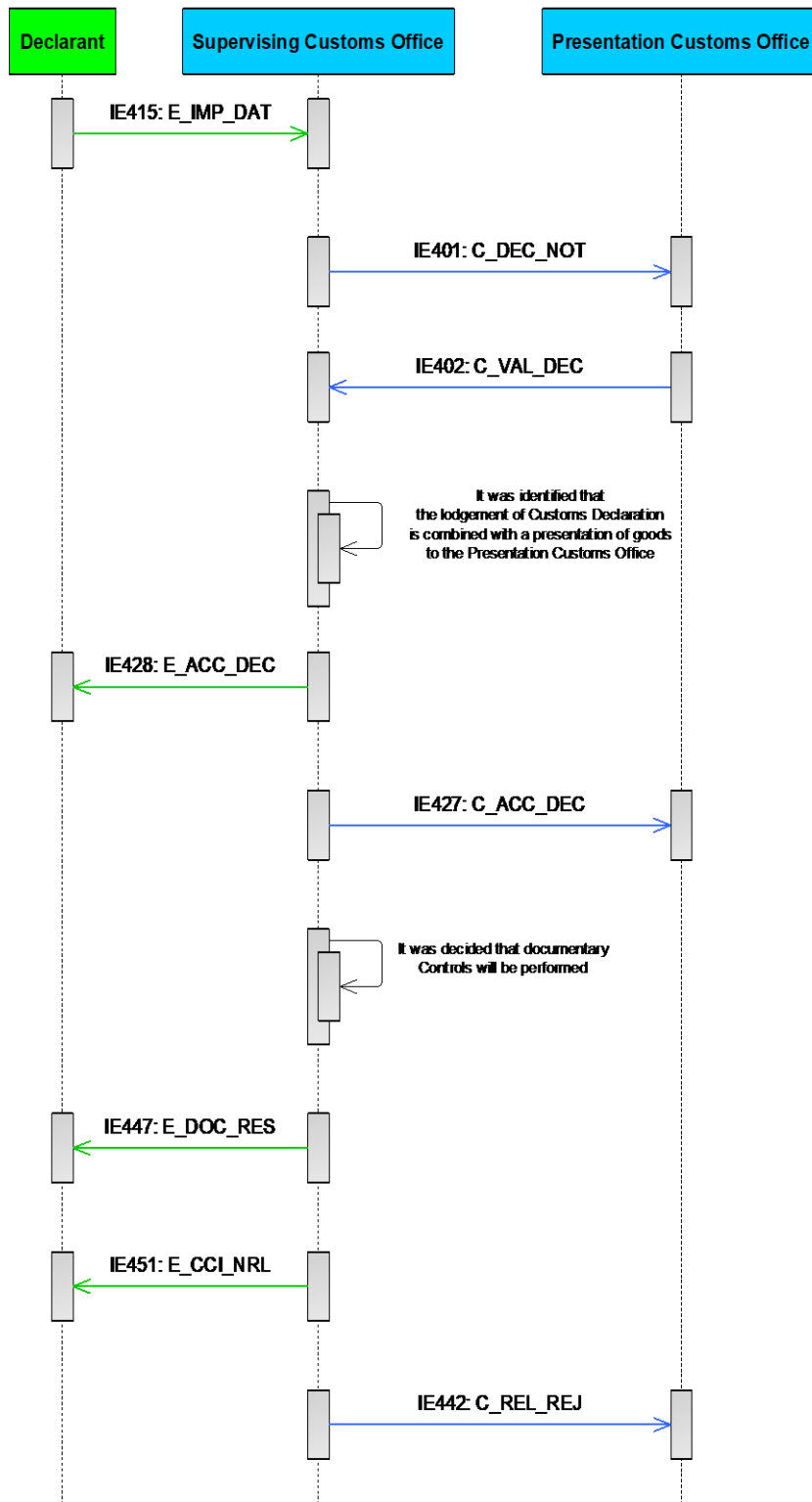
[Krok 11] Postup práva na vypočutie sa uskutočňuje na vnútroštátnej úrovni a nakoniec sa SCI rozhodne, že tovar nemôže byť prepustený.

[Krok 12] SCI oznámi deklarantovi správu „Neprepustené“ E_CC_NRL (IE451), v ktorej uvedie dôvod a informuje PCI oznámením „Oznámenie o odmietnutí prepustenia“ C_REL_REJ (IE442). Stav je nastavený na [„Tovar neprepustený“](#) a scenár končí tu.

Poznámka: Správa neprepustené by sa mala zaslať po ukončení postupu pre právo byť vypočutý. Postup „Právo na vypočutie“ je mimo rozsahu pôsobnosti SCI a je ponechaný na to, aby sa s ním zaobchádzalo ako s vnútroštátnou záležitosťou.

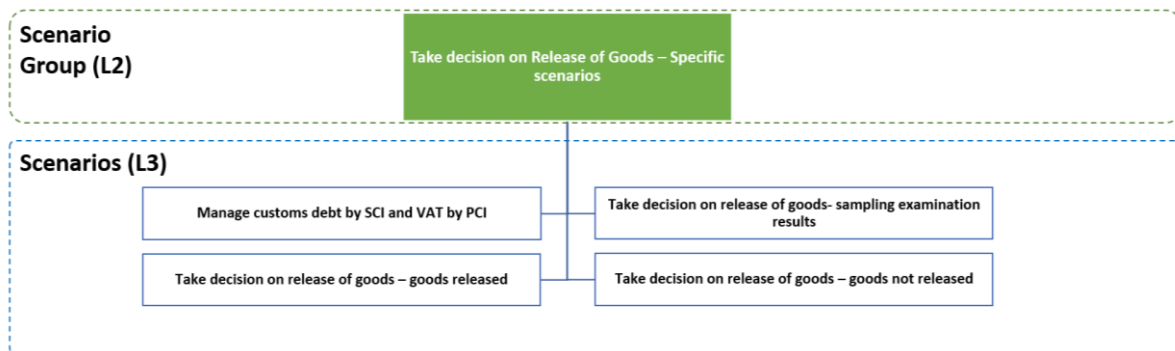
V CCK sa na základe kontrol vykonaných SCI a/alebo PCI (dokladová/fyzická alebo oboje) ako prvý krok sa vždy oznámi deklarantovi výsledok kontroly. V týchto prípadoch SCI oznámi deklarantovi výsledky overenia colného vyhlásenia uvedeného v článku 191 kódexu prostredníctvom príslušných správ. V ďalšom kroku sa SCI rozhoduje, či sa tovar prepustí, alebo nie. V prípadoch, keď SCI rozhodne, že tovar nebude prepustený, SCI oznámi konečné rozhodnutie o neprepustení tovaru deklarantovi (správa „Neprepustené“ IE451). Oznámené informácie s IE 451 vždy zodpovedajú revidovaným/opraveným údajom vo vyhlásení po vykonanej kontrole doplnených o výsledky kontroly.

V každom prípade sa pri uvedenom prístupe zohľadňuje osobitný postup týkajúci sa práva byť vypočutý stanovený v článku 9 VA, keďže colné orgány v SCI môžu oznámiť dôvody ako súčasť procesu overovania alebo kontroly a deklarant môže okamžite vyjadriť svoje stanovisko podľa článku 9 ods. 2 písm. a) VA alebo požiadať o oznámenie v súlade s článkom 8 VA [článok 9 ods. 2 písm. a) VA]. Colné orgány by mali deklarantovi oznámiť, že má tieto dve možnosti na uplatnenie svojho práva byť vypočutý.



Obrázok 69: Vykonanie dokladovej kontroly v SCI – neuspokojivé výsledky dokladovej kontroly– tovar nemôže byť prepustený

Vydanie rozhodnutia o prepustení tovaru – osobitné scenáre



Obrázok 50: Vydanie rozhodnutia o prepustení tovaru – osobitné scenáre

V súčasnom oddiele sa opisujú konkrétne scenáre rozhodnutia o prepustení pre štandardný proces CCK.

nn)C-CCK-CCK-A-016 Spravovať colný dlh SCI a DPH PCI

Prvá časť tohto scenára predstavuje hlavný tok správy colného dlhu v prípade, že nebola prijatá žiadosť o zmenu colného vyhlásenia.

System CCK pre SCI kontroluje stav colného vyhlásenia:

a) Ak je status colného vyhlásenia „Registrovaný a čaká na predloženie tovaru“, alebo po zaznamenaní colného vyhlásenia, alebo ak je status colného vyhlásenia „Prijaté“ alebo ak je colné vyhlásenie v stave „Zmena colného vyhlásenia“, potom systém CCK požaduje výpočet cla pre systém CCK a zaznamenáva výsledky.

b) Ak je stav „Pod prepustením“, potom systém CCK identifikuje, či boli platby zabezpečené, s cieľom pokračovať v rozhodnutí o prepustení tovaru alebo nie. Zber informácií o DPH vnútroštátnym systémom sa vykonáva v PCI.

- Ak systém CCK zistí, že platby boli zabezpečené, stav je nastavený na „Tovar prepustený“;
- Ak systém CCK zistí, že platby neboli zabezpečené, stav je nastavený na „Tovar neprepustený“.

Clo vypočíta a vyberá SCI a DPH vypočíta a vyberá PCI. SCI zašle vypočítanú výšku cla PCI [v „Oznámení colného vyhlásenia pre PCI“ C_DEC_NOT (IE401), ale PCI si môže viesť vlastný postup výpočtu cla/dane na základe údajov colného vyhlásenia na výpočet základu DPH a splatnej sumy DPH. V údajoch v colnom vyhlásení deklarant poskytuje údaje, ak sa na správu DPH používa odklad platby alebo samozdanenie.

Poznámka: V prípadoch zjednodušeného colného vyhlásenia sa správa colného dlhu zo strany SCI a DPH pri PCI uplatňuje najmä na dodatočné colné vyhlásenie, ktoré obsahuje všetky konečné údaje a príslušné podporné doklady pre deklarovaný tovar. Pre zjednodušené colné vyhlásenia uvedené v článku 195 ods. 3 CKÚ v prípadoch poskytnutia celkovej záruky nie je prepustenie tovaru podmienené monitorovaním záruky colnými orgánmi.

Obrázok 51 a **Obrázok 522** uvádza osobitný prípad scenára, v ktorom sa clo vypočítava a vyberá SCI a PCI vypočítava a vyberá DPH po prijatí žiadosti o zmenu. V tomto scenári je status colného vyhlásenia [„Zmena colného vyhlásenia“](#). Scenár pokračuje až do **[kroku 6]** základného toku scenára C-CCK-CFL-M-001.

[Krok 7] Deklarant zašle žiadosť o zmenu do SCI „Zmena colného vyhlásenia“ E_DEC_AMD (IE413).

Status je nastavený na [„Zmena colného vyhlásenia“](#).

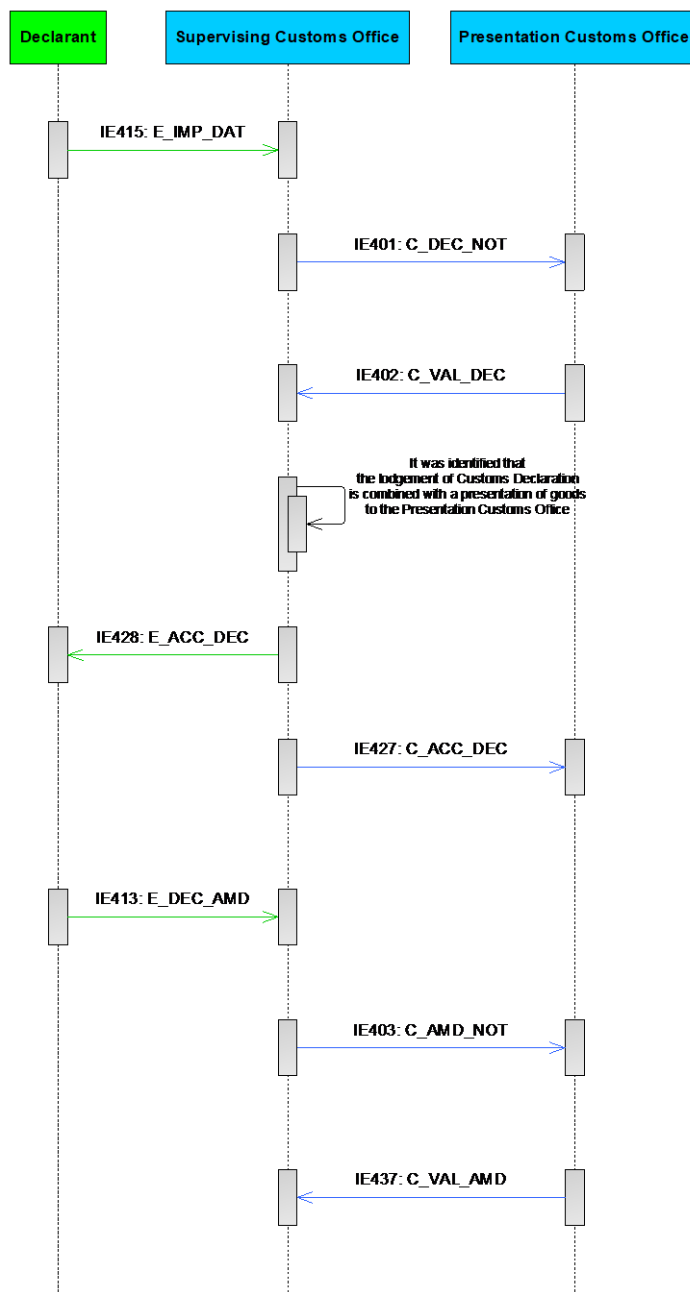
[Krok 8] SCI validuje žiadosť o zmenu a ak je žiadosť o zmenu platná, systém CCK požaduje výpočet cla pre systém CCK a zaznamenáva výsledky.

[Krok 9] SCI zašle žiadosť o validáciu PCI „Oznámenie o zmene colného vyhlásenia“ C_AMD_NOT (IE403).

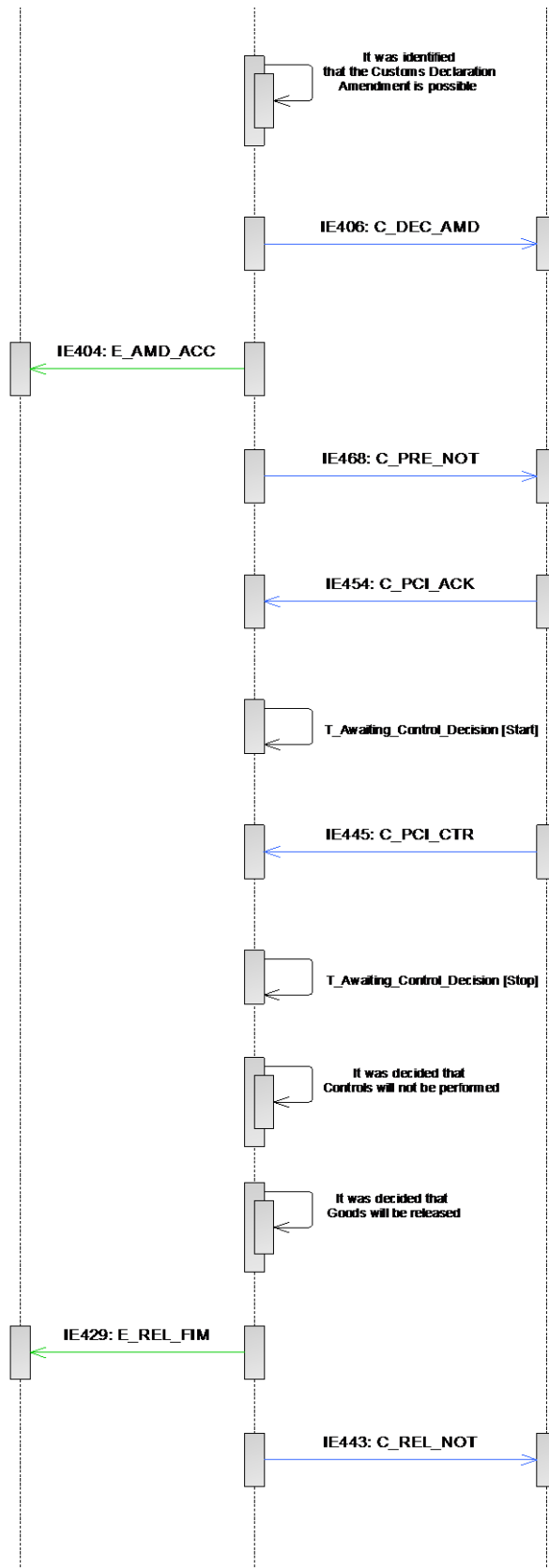
[Krok 10] PCI zasiela výsledky validácie do SCI „Výsledok validácie zmeny colného vyhlásenia k SCI“ C_VAL_AMD (IE437). SCI zistí, že colné vyhlásenie sa podalo pri predložení tovaru. V tomto prípade SCI zaregistruje rozhodnutie, ak je zmena možná. V tomto scenári systém kontroluje Stav vyhlásenia a určuje, že zmena je možná.

[Krok 11] Zmena colného vyhlásenia sa oznamuje deklarantovi „Prijatie zmeny vyhlásenia“ E_AMD_ACC (IE404) a **[krok 11]** PCI „Colné vyhlásenie je zmenené“ C_DEC_AMD (IE406). **[Krok 12]** Stav zmeneného vyhlásenia je nastavený na [„Prijaté“](#) a scenár pokračuje podľa **[Krok7]** základného toku. Napokon, stav colného vyhlásenia je [„Tovar prepustený“](#).

Poznámka: V prípade, že systém CCK zistí, že platby neboli zabezpečené, stav je nastavený na [„Tovar neprepustený“](#).



Obrázok 51: Správa colného dlhu SCI a DPH PCI (časť 1)



Obrázok 52: Správa colného dlhu SCI a DPH PCI (časť 2)

oo) C-CCK-CCK-A-017 Vydanie rozhodnutia o prepustení tovaru – tovar prepustený

Scenár pokračuje až do [kroku 14] základného toku. V prípade konkrétneho scenára neexistujú žiadne odchýlky od základného toku.

pp) C-CCK-CCK-A-018 Vydanie rozhodnutia o prepustení tovaru – výsledky odberu vzoriek

Obrázok 54 a **Obrázok 54** uvádza scenár, v ktorom sa vydá rozhodnutie o vykonaní kontroly odberu vzoriek, a potom nasleduje rozhodnutie o prepustení tovaru.

Tok pokračuje až do [kroku 6] scenára základného toku C-CCK-CFL-M-001. Systém CCK pre SCI identifikuje, že sa vyžadujú fyzické kontroly, a [krok 7] SCI zašle oznámenie „Žiadosť o kontrolu“ C_REQ_CTR (IE440) PCI, o tom, že by sa mali vykonať fyzické kontroly s odberom vzoriek a čaká na Potvrdenie IE454 PCI C_PCI_ACK.

[Krok 8] Spúšťa sa [časovač čakajúci na rozhodnutie o kontrole \(T_Awaiting_Control_Decision\)](#).

Časovač čakania na potvrdenie a rozhodnutie o kontrole od PCI sa preberá z povolenia CCK (podľa článku 231 ods. 5 a 6 VA k CKÚ). Časovač bude automaticky nastavený v systéme v závislosti od časovača definovaného v povolení CCK.

Okrem toho po spustení časovača môže SCI zaslať pripomienku PCI pred uplynutím lehoty na vydanie rozhodnutia o kontrole od PCI pomocou IE494.

Poznámka: IE494 by sa NESMIE zasielať na konci intervalu časovača, ale v polovici času [každý členský štát si môže nakonfigurovať svoj vlastný čas], aby slúžil ako pripomienka pre PCI [podobný prístupu AES „Pripomienky pre rozhodnutie o kontrole“ C_CTR_REM (IE564)].

[Krok 9] PCI vykonáva vlastnú analýzu rizík a zasiela SCI rozhodnutie o kontrole C_PCI_CTR/PCI (IE445).

[Krok 10] Časovač [čakajúci na rozhodnutie o kontrole \(T_Awaiting_Control_Decision\)](#) z PCI sa zastaví.

[Krok 11] Na základe rozhodnutia o kontrole doručeného od PCI, sa v SCI zistí, že PCI bude vykonávať aj vlastné kontroly.

[Krok 12] Nakoniec sa zistilo, že sa vyžadujú fyzické kontroly s odberom vzoriek a budú sa vykonávať v PCI. Stav bude nastavený na [„Kontrolované“](#).

[Krok 13] SCI oznamuje deklarantovi, že kontroly sa vykonajú v PCI „Oznámenie o rozhodnutí o kontrole pri dovoze“ E_IMP_CTR (IE460).

[Krok 14] Potom PCI zašle výsledok kontroly SCI a informuje, že odber vzoriek sa vykonal s „Výsledkami kontroly od PCI“ C_CTR_PCI (IE441).

[Krok 15] SCI identifikuje, že sa vykonali kontroly, a deklarantovi oznámi „Výsledky kontroly“ E_CTR_RES (IE444).

[Krok 16] Keď sa zaznamenajú výsledky kontroly z SCI a PCI a skontrolujú sa platby, systém CCK pre SCI automaticky identifikuje, že tovar bude uvoľnený. Stav bude nastavený na [„Tovar prepustený“](#).

Poznámka: Ak sa tovar neprepustí (prípád „neprepustenia“), systém zaznamená rozhodnutie o neprepustení a oznámi to deklarantovi (IE451) a PCI (IE442), proces sa končí v SCI a tovar sa neprepustí. PCI dostane oznámenie o odmietnutí (IE442), že tovar nemôže byť prepustený. PCI zaznamenáva rozhodnutie pre CCK a proces sa končí pre PCI s rozhodnutím o prepustení.

[Krok 17] SCI zasiela oznámenie, že tovar je prepustený deklarantovi „Prepustené v dovoze“ E_REL_FIM (IE429), **[Krok 18]** a PCI „Oznámenie o prepustení PCI“ C_REL_NOT (IE443).

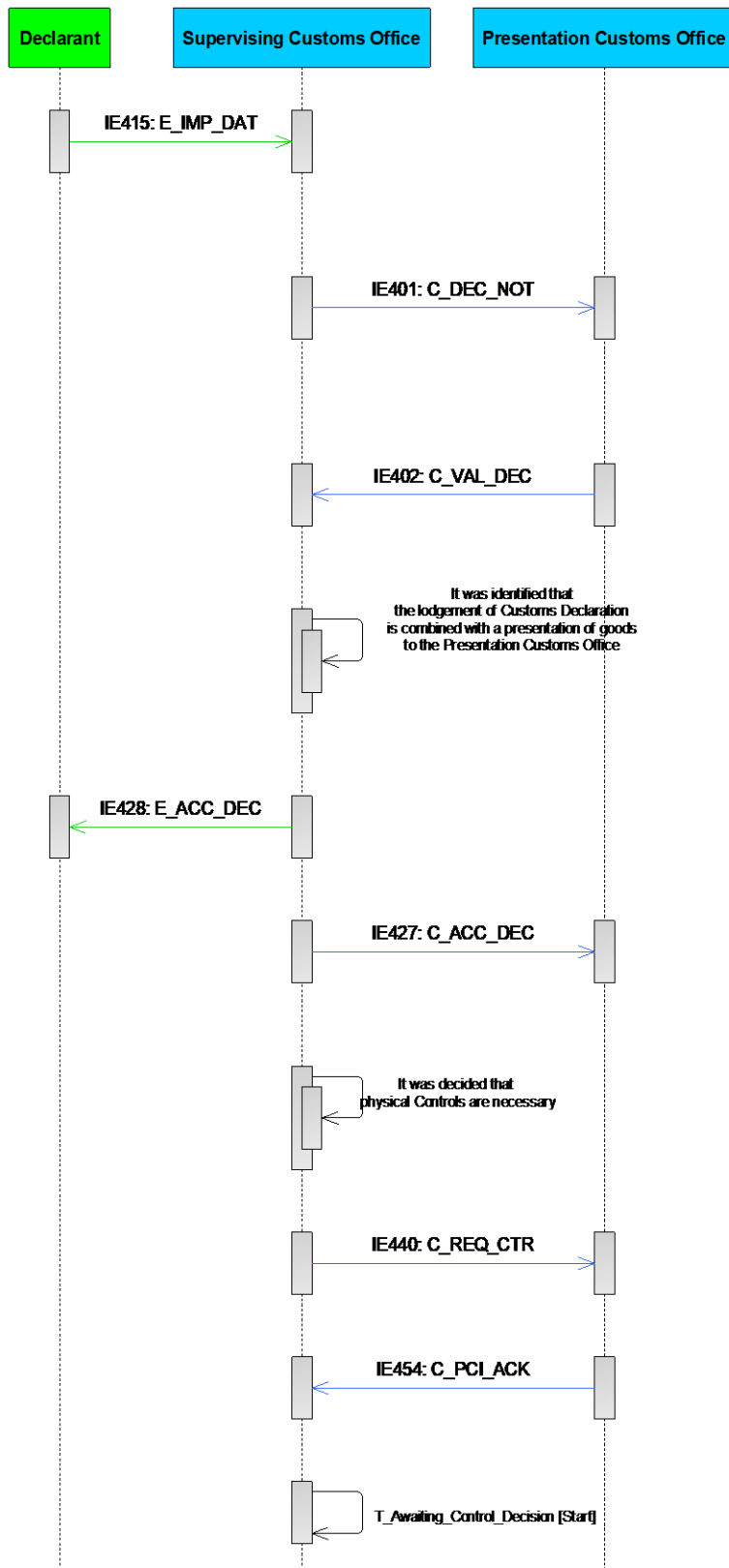
V tomto scenári sa výsledky kontroly odberu vzoriek vykonávajú a prijímajú po prepustení tovaru colníkom v PCI a výsledky kontroly sa zaznamenávajú a oznamujú SCI.

[Krok 19] Ak sú výsledky odberu vzoriek k dispozícii pre PCI, PCI oznámi výsledky SCI s názvom „Výsledky kontroly z PCI“ (IE441). Colník zaregistruje aktualizáciu výsledkov kontrol, potom systém automaticky zaznamená výsledky kontrol a oznámi ich SCI (IE441). Týmto sa proces končí pre PCI.

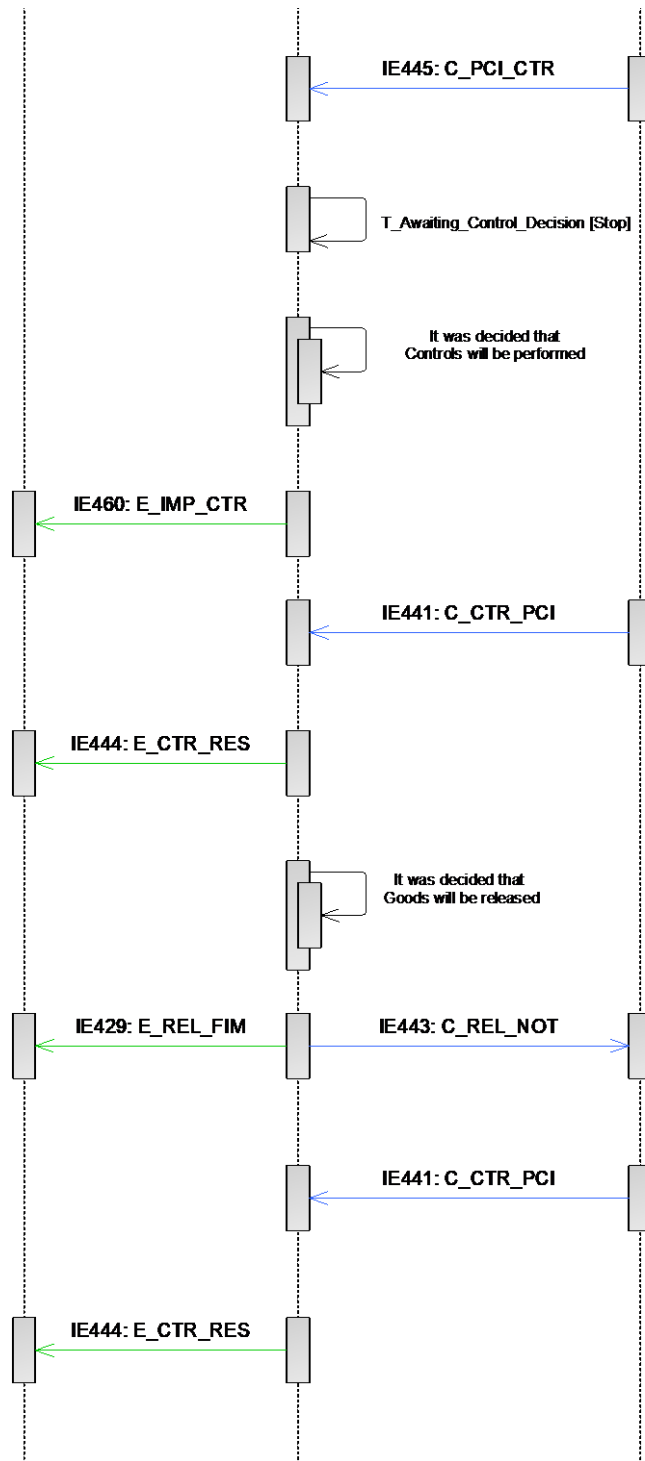
Poznámka: Kontroly PCI sa vykonávajú na základe údajov z ORIGINAL vyhlásení od obchodníka, aj keď SCI už zaslali zistené nezrovnalosti na základe dokladovej kontroly v správe IE440/IE468. PCI vykonáva kontroly a oznamuje všetky zistené nezrovnalosti v IE441, a to aj v prípade, že SCI zistila rovnaké nezrovnalosti počas dokladovej kontroly.

SCI zaznamenáva výsledky kontrol a **[krok 20]** aktualizované výsledky kontrol sa zasielajú deklarantovi s „Výsledky kontroly“ (IE444). Scenár sa tu končí.

Na základe aktualizovaných výsledkov kontrol sa deklarantovi oznámia výsledky odberu vzoriek. Ak výsledok výberu vzorky vedie k zmene údajových prvkov colného vyhlásenia, SCI ich určí a zaznamená správne hodnoty, ktoré sa zohľadnia na účely výpočtu sumy dovozného cla a iných poplatkov za tovar. Napokon, SCI zašle aktualizované oznámenie o prepustení (IE443) PCI s cieľom informovať ho o stanovených konečných hodnotách na základe výsledkov preskúmania vzoriek. Opravené hodnoty sa zahrnú do GR CONTROL DETAILS/DE Opravená hodnota.



Obrázok 53: Vydanie rozhodnutia o prepustení tovaru – výsledky kontrol odberu vzoriek (časť 1)



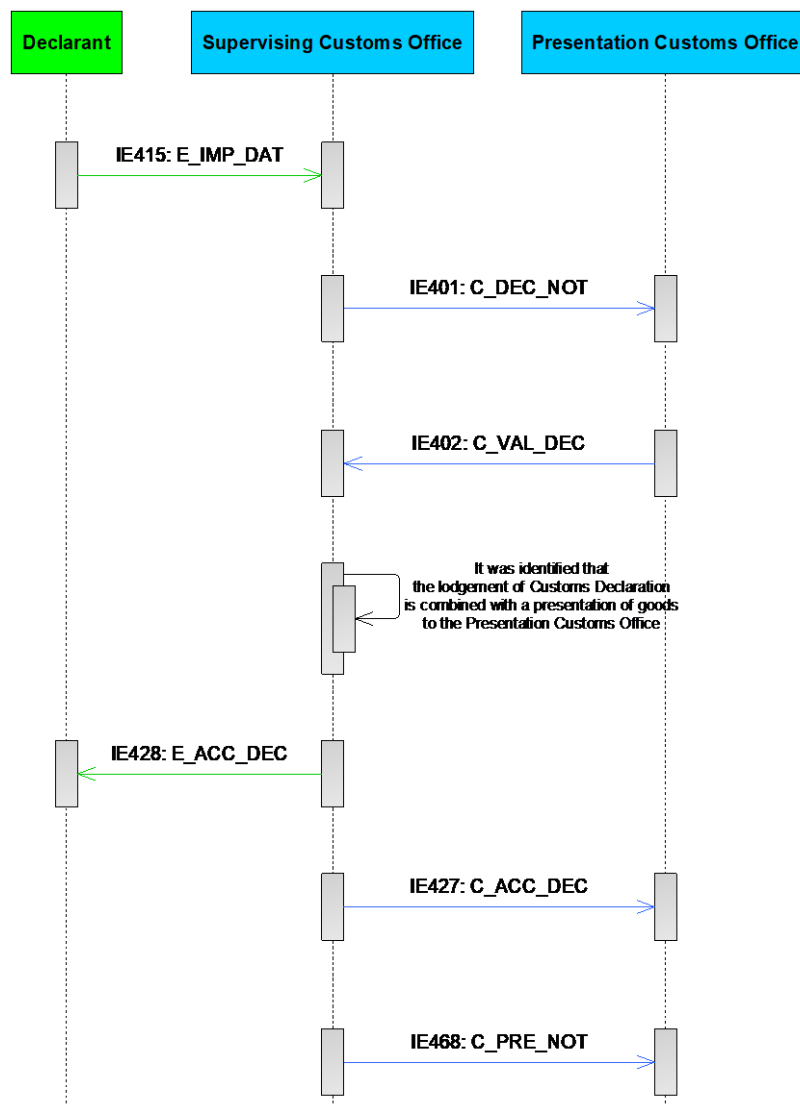
Obrázok 54: Vydanie rozhodnutia o prepustení tovaru – výsledky kontrol odberu vzoriek (časť 2)

qq)C-CCK-CCK-E-010 Vydanie rozhodnutia o prepustení tovaru – tovar neprepustený

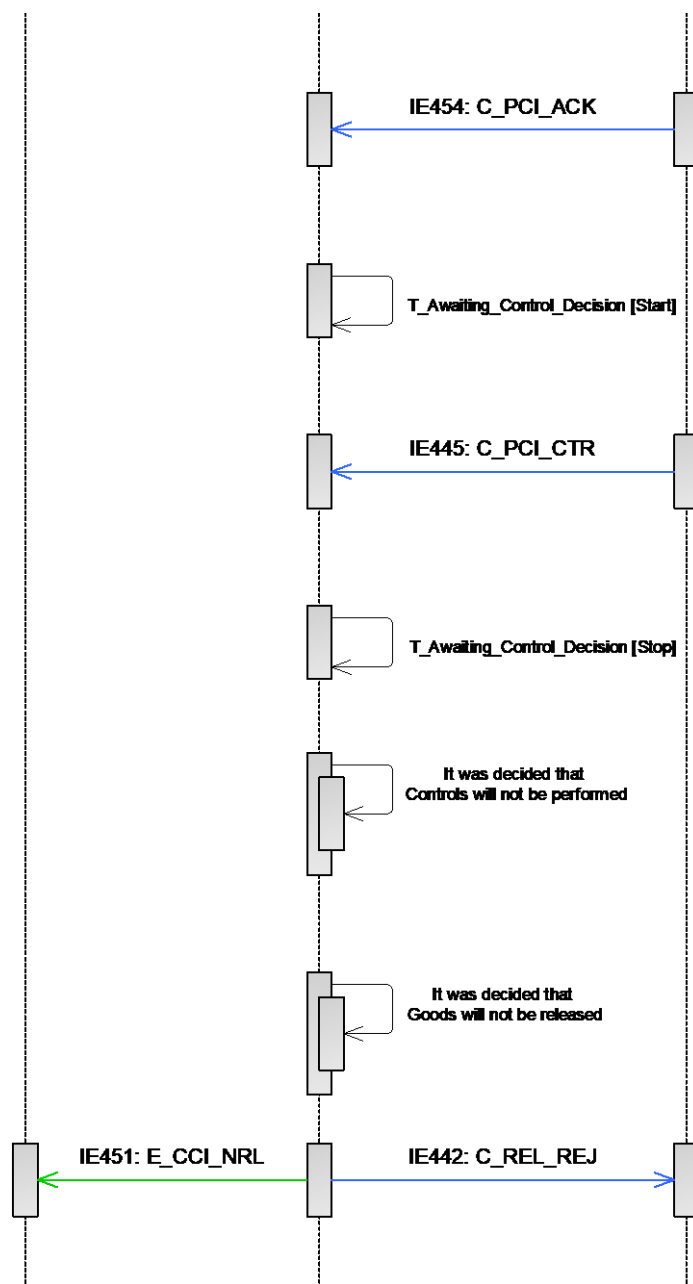
Obrázok 55 a **Obrázok 56** uvádza scenár, v ktorom sa rozhodne v SCI, že tovar sa neprepustí.

Scenár pokračuje až do **[kroku 11]** základného scenára toku C-CCK-CFL-M-001.

[Krok 12] SCI po zistení, či boli platby zabezpečené, identifikuje, že platby neboli zabezpečené a že tovar nemožno prepustiť. Stav sa mení na „**Tovar neprepustený**“. Konečné rozhodnutie sa oznámi deklarantovi oznámením „Neprepustené“ E_CCK_NRL (IE451). Informácie o prepustení vždy zodpovedajú aktuálnej (najnovšej) verzii údajov vyhlásenia CCK. To znamená, že obsahuje zmenené údaje z vyhlásenia (ak existujú) a/alebo revidované údaje z vyhlásenia po kontrole (ak existujú), doplnené o výsledky kontroly. SCI okrem toho **[krok 13]** oznámi PCI „Oznámenie o zamietnutí prepustenia“ C_REL_REJ (IE442). Scenár sa tu končí.

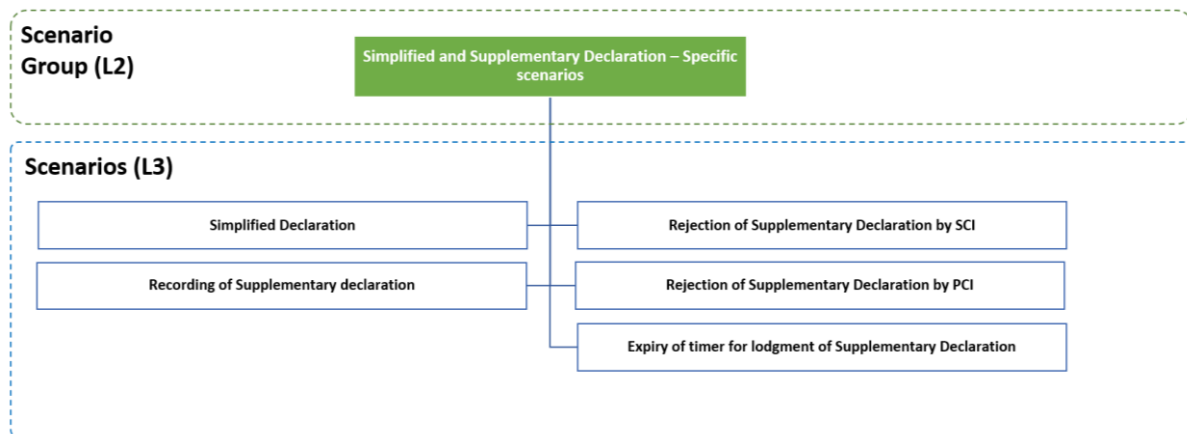


Obrázok 55: Vydanie rozhodnutia o prepustení tovaru – tovar neprepustený (časť 1)



Obrázok 56: Vydanie rozhodnutia o prepustení tovaru – tovar neprepustený (časť 2)

Zjednodušené a dodatočné colné vyhlásenie – osobitné scenáre



Obrázok 577: Zjednodušené a dodatočné colné vyhlásenie – osobitné scenáre

V súčasnom oddiele sa opisujú konkrétne scenáre zjednodušeného a dodatočného colného vyhlásenia pre štandardný postup CCK. Colné vyhlásenie sa podáva v rámci zjednodušeného postupu a na poskytnutie všetkých údajov alebo dokladov sa vyžaduje dodatočné colné vyhlásenie.

rr) C-CCK-SSD-A-001 Zjednodušené colné vyhlásenie

Obrázok 79 a **Obrázok 7979** zobrazuje scenár, v ktorom sa deklarant rozhodne zaslať zjednodušené vyhlásenie do SCI.

Scenár začína rovnako ako základný tok. V tomto prípade deklarant podáva zjednodušené vyhlásenie. Konkrétne v prípade zjednodušeného vyhlásenia deklarant/zástupca podá „Colné vyhlásenie“ E_DEC_DAT (IE415) s typom dodatočného colného vyhlásenia rovnajúcim sa „C“ alebo „F“.

Tok pokračuje až do **[kroku 12]** scenára základného toku C-CCK-CFL-M-001.

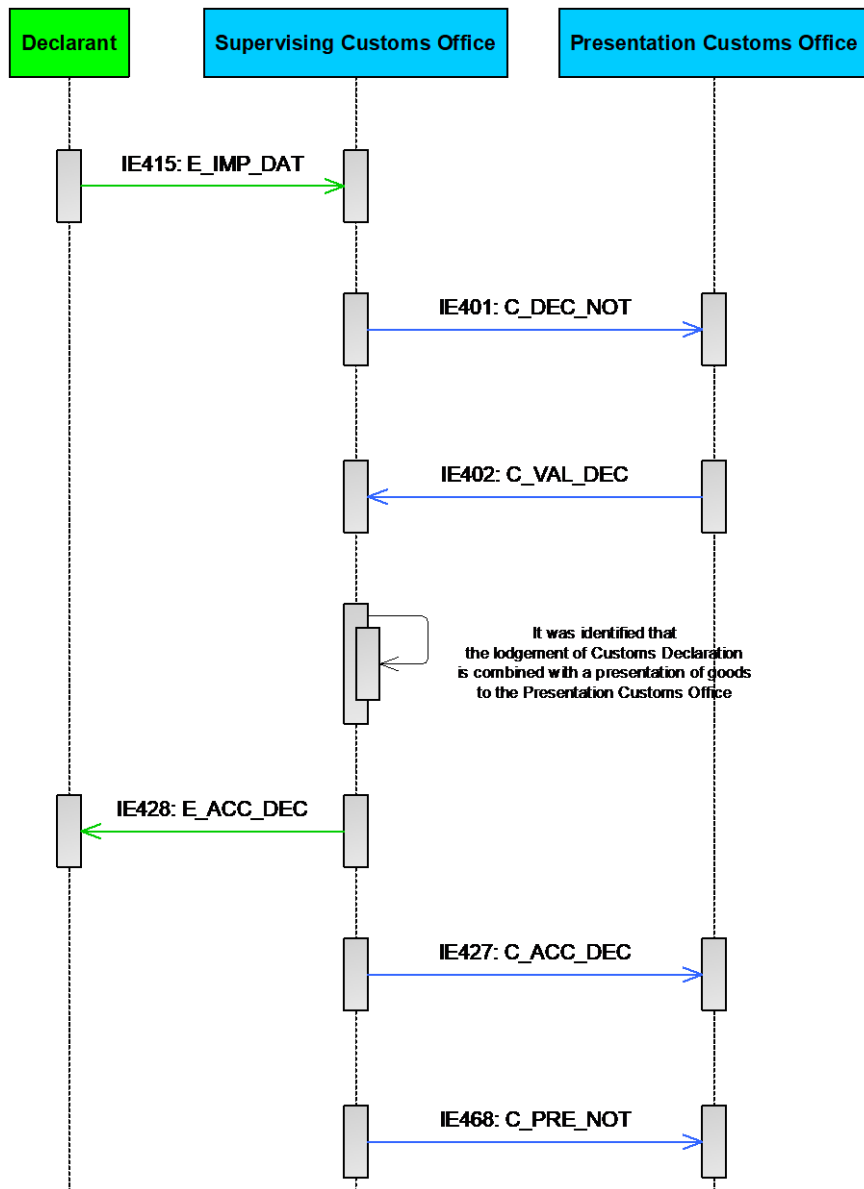
[Krok 13] V tomto scenári sa zistilo, že sa vyžaduje dodatočné colné vyhlásenie.

[Krok 14] Spustí sa [časovač čakajúci na dodatočné colné vyhlásenie \(T_Awaiting_Supplementary_Declaration\)](#).

Časovač bude automaticky nastavený v systéme v závislosti od časovača definovaného v príslušnom povolení. Hospodárske subjekty budú vždy zo svojho povolenia vedieť, aká je lehota na podanie dodatočného colného vyhlásenia, a preto by ho mohli implementovať do svojho softvéru. Upustenie pre dodatočné vyhlásenie pre fázu 1 CCK sa bude vzťahovať len na požadovaný postup = „71“.

[Krok 15] SCI zašle oznámenie, že tovar je prepustený deklarantovi „Prepustené v dovoze“ E_REL_FIM (IE429), informácie o prepustení vždy zodpovedajú aktuálnej (najnovšej) verzii prevádzkových údajov CCK. To znamená, že obsahuje zmenené údaje z vyhlásenia (ak existujú) a/alebo revidované údaje z vyhlásenia po kontrole (ak existujú), doplnené o výsledky kontroly.

[Krok 16] Okrem toho SCI zasiela oznámenie o tom, že tovar je prepustený pre PCI „Oznámenie o prepustení PCI“ C_REL_NOT (IE443) a scenár sa končí tu.



Obrázok 58: Zjednodušené vyhlásenie (časť 1)

ss) C-CCK-SSD-A-002 Zápis dodatočného colného vyhlásenia

Súčasný scenár (**Obrázok 59**) začína tým, že deklarant predtým podal zjednodušené vyhlásenie. Zjednodušené vyhlásenie bolo prijaté a stav je nastavený na [„Prepustené/Čakajúce dodatočné colné vyhlásenie“](#).

[Krok 1] Deklarant podá dodatočné colné vyhlásenie prostredníctvom správy „Colné vyhlásenie“ E_DEC_DAT (IE415) pre SCI v stanovenej lehote.

[Krok 2] SCI validuje dodatočné colné vyhlásenie. Proces validácie zahŕňa overenie, či je MRN deklarované ako predchádzajúci dokument (IE415.PREVIOUS DOKUMENT.Referenčné číslo) v dodatočnom vyhlásení musí byť MRN zjednodušeného vyhlásenia. MRN dodatočného colného vyhlásenia sa vygeneruje nezávisle od zodpovedajúceho MRN zjednodušeného vyhlásenia, pretože nemôže byť totožné.

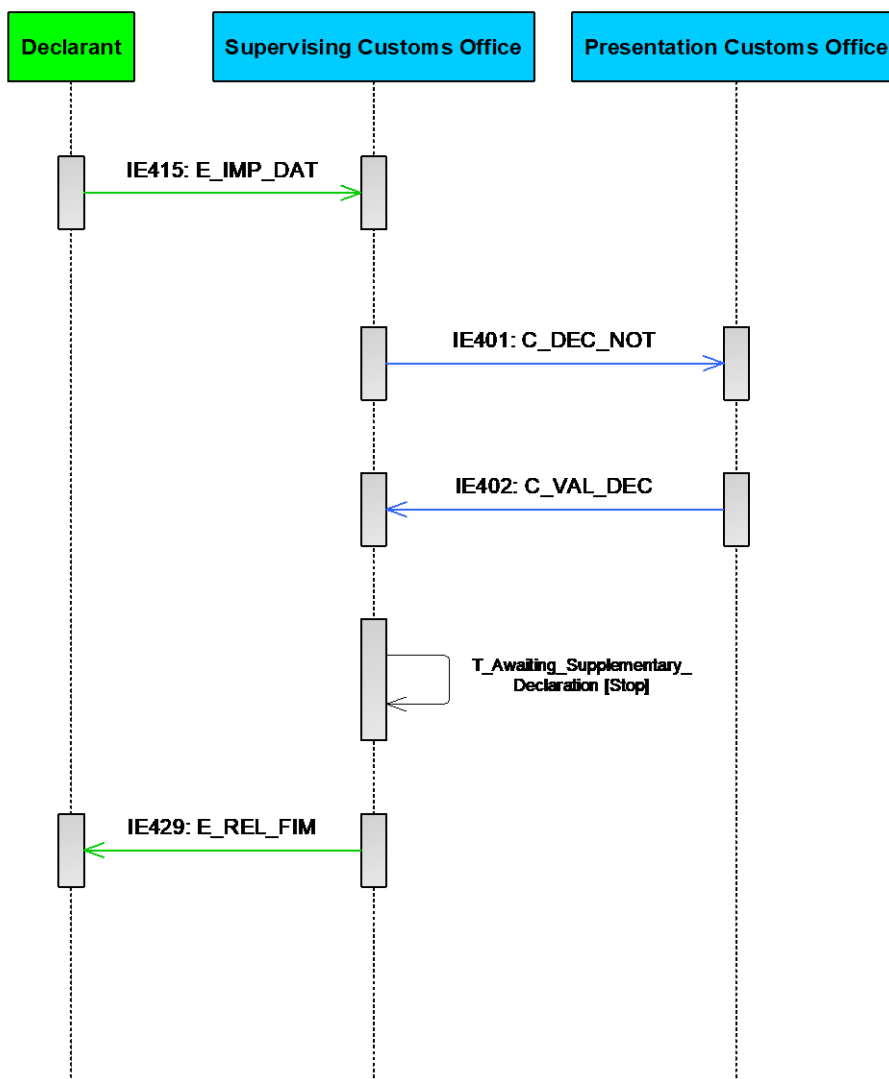
Poznámka: Deklarant, dovozca, osoba platiaca clo, PCI, typ colného vyhlásenia, dodatočné daňové referenčné číslo, kód podpoložky harmonizovaného systému, kód požadovaného colného režimu a kód predchádzajúceho colného režimu deklarované v dodatočnom colnom vyhlásení sa nemôžu líšiť od tých, ktoré sú deklarované v súvisiacom zjednodušenom colnom vyhlásení.

Po úspešnej validácii zo strany SCI je dodatočné colné vyhlásenie zapísané.

[Krok 3] SCI zašle „Oznámenie o colnom vyhlásení pre PCI“ C_DEC_NOT (IE401). Stav sa presúva do [„vyhlásenia validované PCI“](#).

[Krok 4] PCI zasiela „Výsledok validácie colného vyhlásenia SCI“ C_VAL_DEC (IE402). V tomto scenári sú výsledky validácie z PCI pozitívne. SCI registruje dodatočné colné vyhlásenie po validácii zo strany SCI a PCI. Potom sa zastaví [časovač čakajúci na dodatočné colné vyhlásenie \(T_Awaiting_Supplementary_Declaration\)](#).

[Krok 5] SCI zasiela deklarantovi oznámenie o registrácii a prijatí dodatočného colného vyhlásenia („Prepustené v dovoze“ E_REL_FIM (IE429)). Stav je nastavený na [„Doplnené“](#) a scenár končí tu.



Obrázok 59: Zápis dodatočného colného vyhlásenia

tt) C-CCK-SSD-E-001 Zamietnutie dodatočného colného vyhlásenia SCI

Obrázok 611 **Obrázok 61** a uvádza scenár, v ktorom SCI zamietne dodatočné colné vyhlásenie.

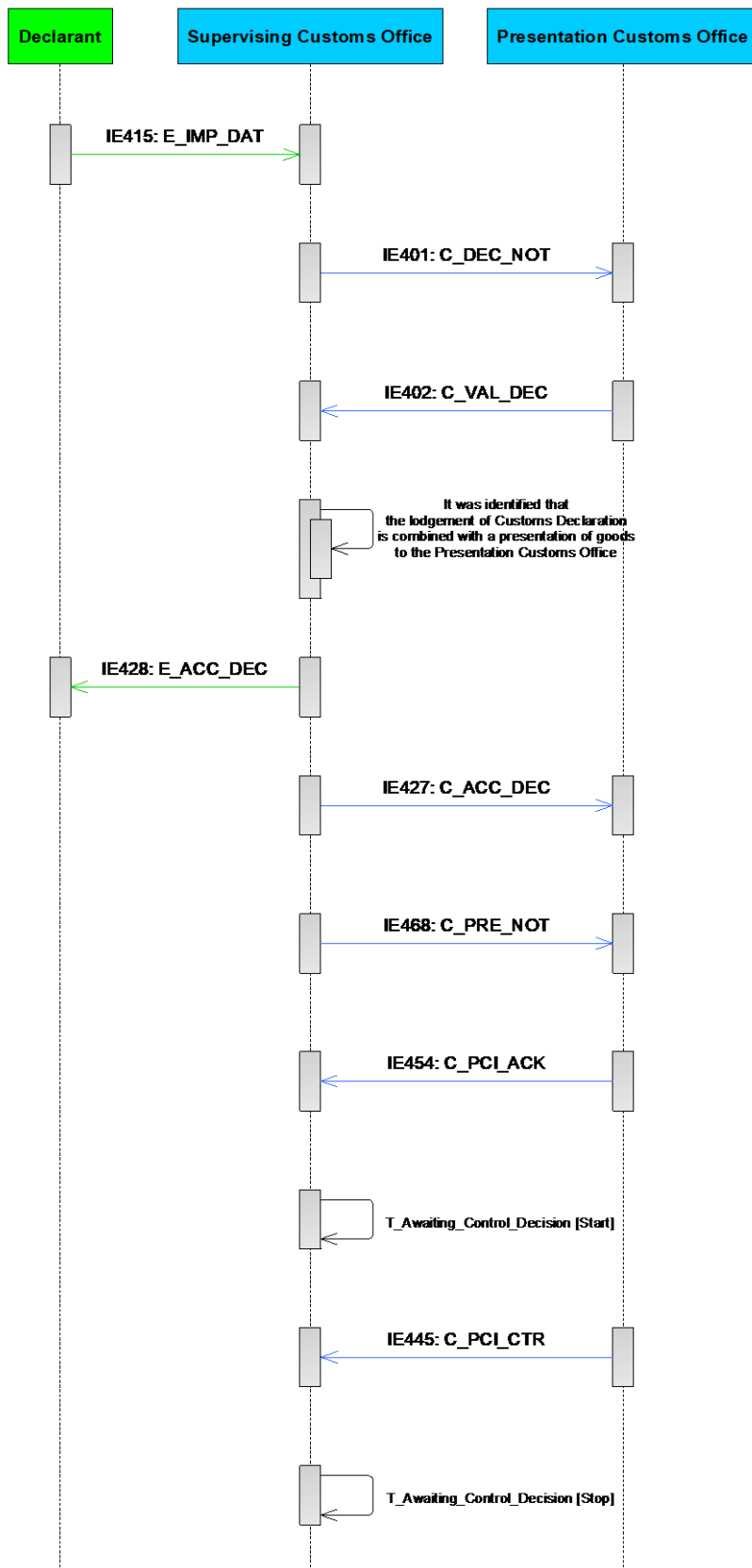
Tok pokračuje až do **[kroku 12]** scenára základného toku C-CCK-CFL-M-001. V tomto scenári sa zistilo, že sa vyžaduje dodatočné vyhlásenie. Spustí sa [časovač čakajúci na dodatočné colné vyhlásenie \(T_Awaiting_Supplementary_Declaration\)](#).

[Krok 13] SCI zasiela oznámenie, že tovar deklarovaný so zjednodušeným colným vyhlásením je prepustený deklarantovi „Prepustené v dovoze“ E_REL_FIM (IE429). Informácie o prepustení vždy zodpovedajú aktuálnej (najnovšej) verzii prevádzkových údajov CCK. To znamená, že obsahuje zmenené a doplnené údaje o vyhlásení (v nadväznosti na postup zmeny, ak je to tak) a výsledky kontrol; ak sa počas kontrol zistili nezrovnalosti, opravené údaje sa zahrnú do GR CONTROL DETAILS/DE Opravená hodnota.

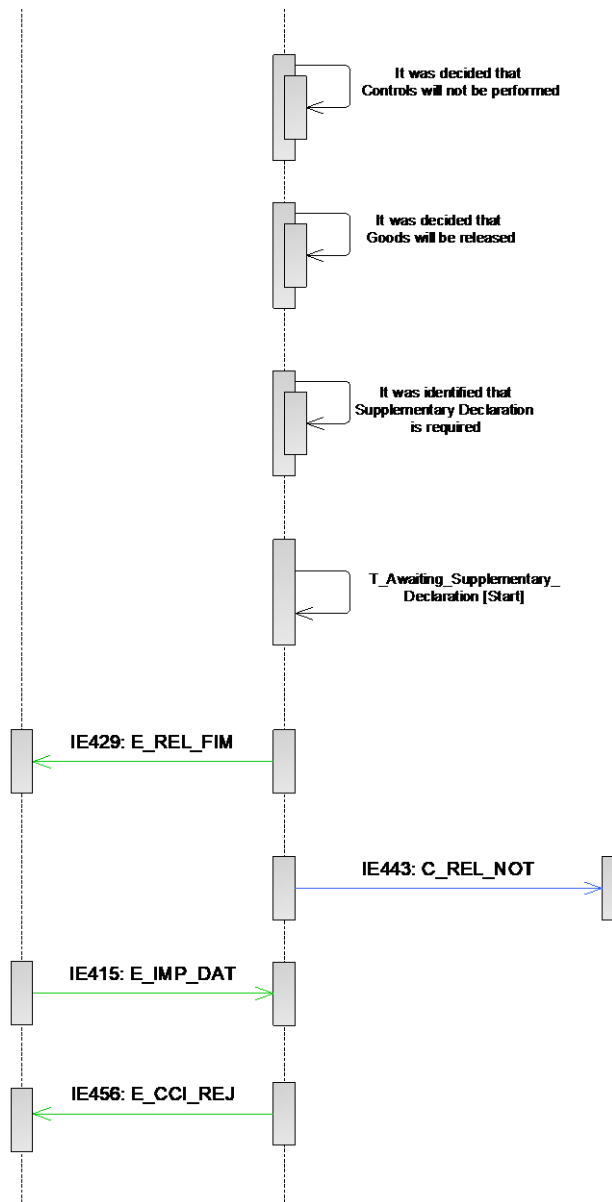
[Krok 14] Okrem toho SCI zasiela oznámenie o prepustení tovaru PCI „Oznámenie o prepustení PCI“ C_REL_NOT (IE443).

[Krok 15] Deklarant zašle dodatočné colné vyhlásenie (ďalej len „colné vyhlásenie“ E_DEC_DAT (IE415)) do SCI.

[Krok 16] V tomto scenári sú výsledky validácie v SCI záporné, takže SCI zašle oznámenie o odmietnutí dodatočného colného vyhlásenia deklarantovi „Zamietnuté z SCI“ E_CCK_REJ (IE456). Stav sa nemení, keďže systém stále čaká na dodatočné colné vyhlásenie, až kým vyprší príslušný časovač.



Obrázok 60: Zamietnutie dodatočného colného vyhlásenia SCI (časť 1)



Obrázok 61: Zamietnutie dodatočného colného vyhlásenia SCI (časť 2)

uu)C-CCK-SSD-E-002 Zamietnutie dodatočného colného vyhlásenia PCI

Obrázok 63 **Obrázok 63** a uvádza scenár, v ktorom PCI zamietne dodatočné colné vyhlásenie.

Tok pokračuje až do **[kroku 12]** scenára základného toku C-CCK-CFL-M-001. V tomto scenári sa zistilo, že sa vyžaduje dodatočné vyhlásenie. Spúšťa sa [časovač čakajúci na dodatočné colné vyhlásenie \(T_Awaiting_Supplementary_Declaration\)](#).

[Krok 13] SCI zasiela oznámenie, že tovar deklarovaný so zjednodušeným colným vyhlásením je prepustený deklarantovi „Prepustené v dovoze“ E_REL_FIM (IE429). Informácie o prepustení vždy zodpovedajú aktuálnej (najnovšej) verzii prevádzkových údajov CCK. To znamená, že obsahuje zmenené údaje o vyhlásení (v nadväznosti na postup zmeny, ak je to tak) a výsledky kontrol; ak sa počas kontrol zistili nezrovnalosti, opravené údaje sa zahrnú do GR CONTROL DETAILS/DE Opravená hodnota.

[Krok 14] Okrem toho SCI zasiela oznámenie o prepustení tovaru PCI „Oznámenie o prepustení PCI“ C_REL_NOT (IE443).

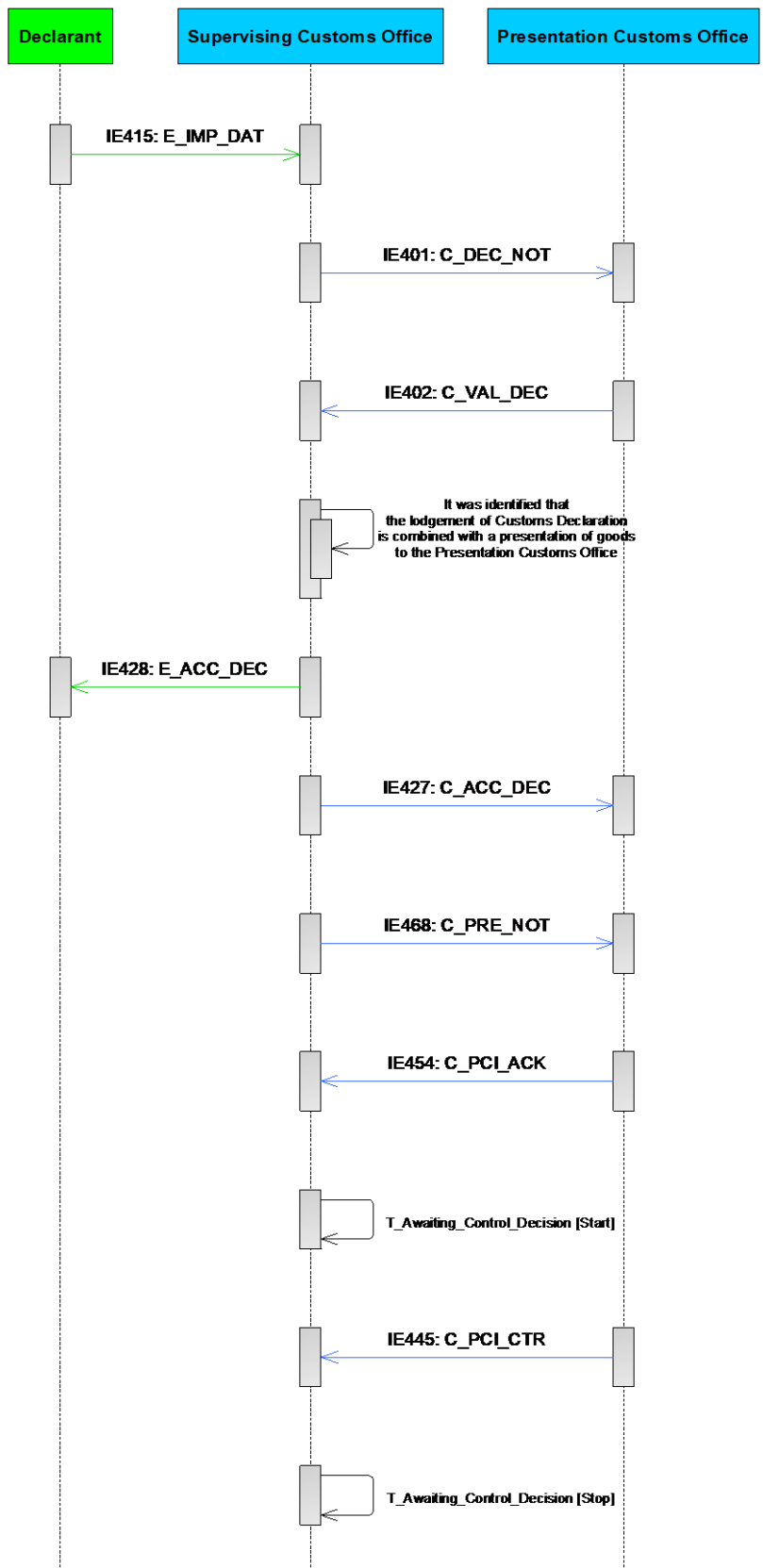
[Krok 15] Deklarant zašle dodatočné colné vyhlásenie (ďalej len „colné vyhlásenie“ E_DEC_DAT (IE415)) SCI.

[Krok 16] SCI validuje dodatočné colné vyhlásenie. Ak je validácia v SCI úspešná, zapíše sa dodatočné colné vyhlásenie.

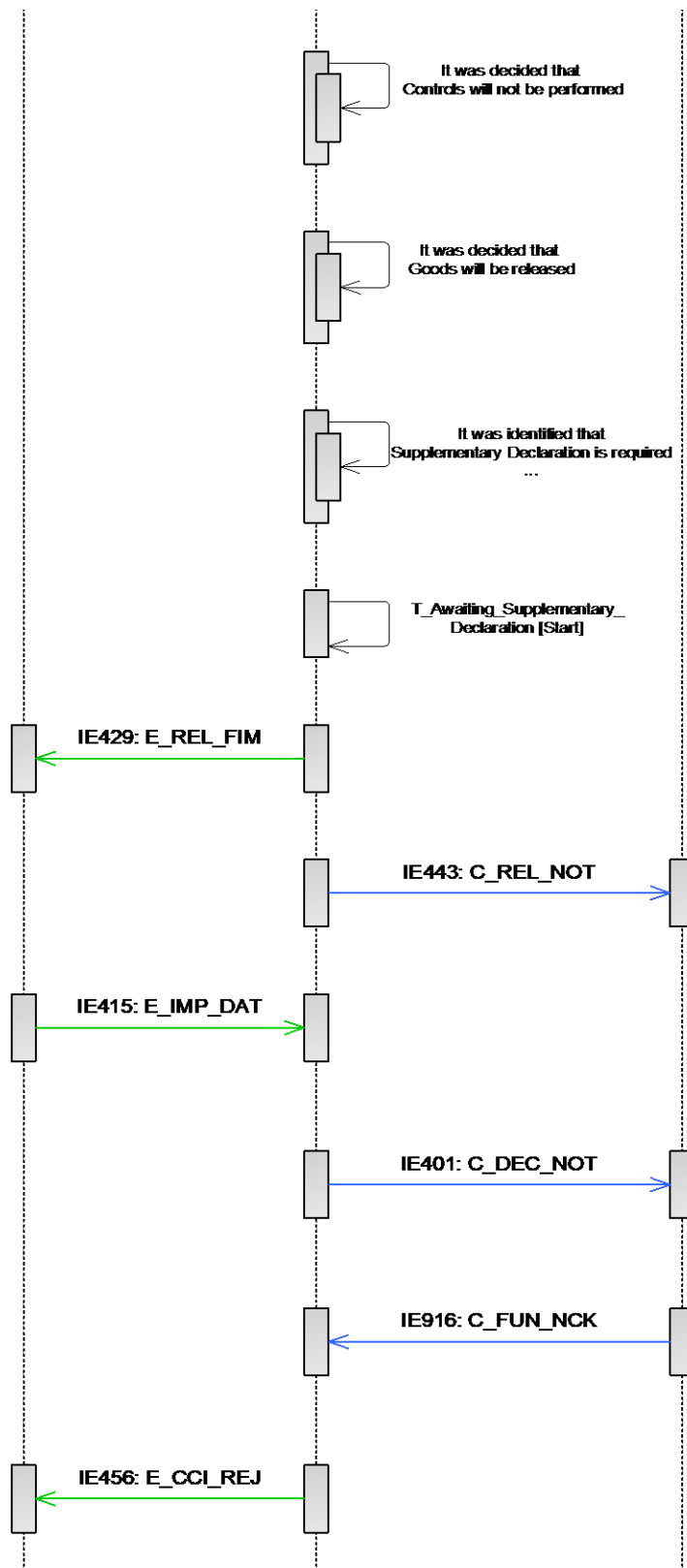
[Krok 17] Úplné colné vyhlásenie sa potom zašle PCI na validáciu „Oznámenie o colnom vyhlásení pre PCI“ C_DEC_NOT (IE401). Stav sa presúva do [„Vyhlásenie validované PCI“](#).

[Krok 18] PCI pošle „Functional Nack“ C_FUN_NCK (IE916). V tomto scenári PCI vracia negatívny výsledok validácie SCI.

[Krok 19] SCI zasiela oznámenie o zamietnutí dodatočného colného vyhlásenia deklarantovi „Zamietnutie od SCI“ E_CCK_REJ (IE456). Stav sa nemení, keďže systém stále čaká na dodatočné colné vyhlásenie, až kým vyprší príslušný časovač.



Obrázok 62: Zamietnutie dodatočného colného vyhlásenia PCI (časť 1)



Obrázok 63: Zamietnutie dodatočného colného vyhlásenia PCI (časť 2)

vv) C-CCK-SSD-E-003 Uplynutie časovača na podanie dodatočného colného vyhlásenia

Obrázok 655 a Obrázok 65 uvádza scenár, v ktorom uplynula platnosť časovača na podanie dodatočného colného vyhlásenia.

Tok pokračuje až do **[kroku 12]** scenára základného toku C-CCK-CFL-M-001. V tomto scenári sa zistilo, že sa vyžaduje dodatočné vyhlásenie. Spúšťa sa [časovač čakajúci na dodatočné colné vyhlásenie \(T_Awaiting Supplementary Declaration\)](#).

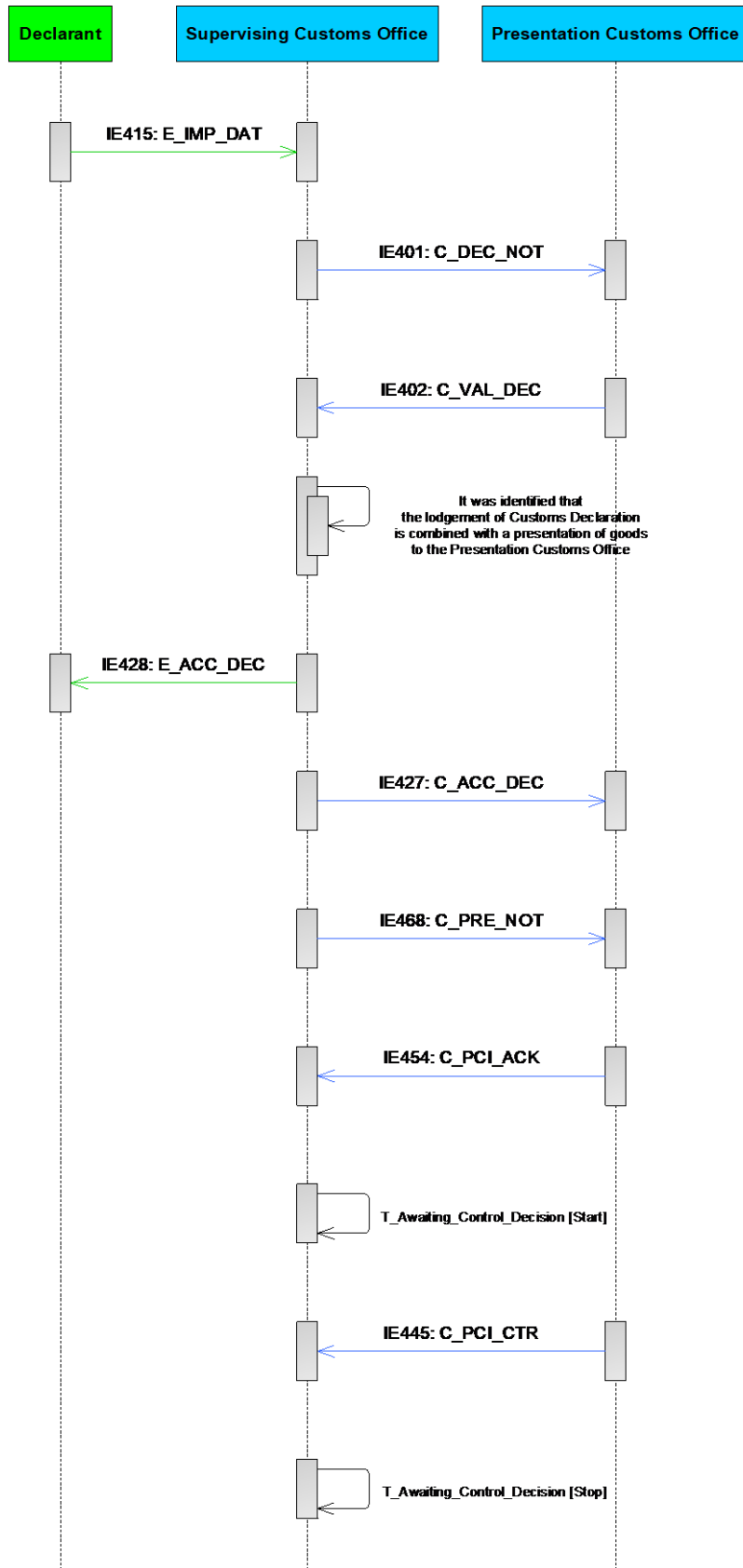
[Krok 13] SCI zašle oznámenie, že tovar je prepustený deklarantovi „Prepustené v dovoze“ E_REL_FIM (IE429), informácie o prepustení vždy zodpovedajú aktuálnej (najnovšej) verzii prevádzkových údajov CCK. To znamená, že obsahuje zmenené údaje z vyhlásenia (ak existujú) a/alebo revidované údaje z vyhlásenia po kontrole (ak existujú), doplnené o výsledky kontroly.

[Krok 14] Okrem toho SCI zasiela oznámenie o prepustení tovaru PCI „Oznámenie o prepustení PCI“ C_REL_NOT (IE443).

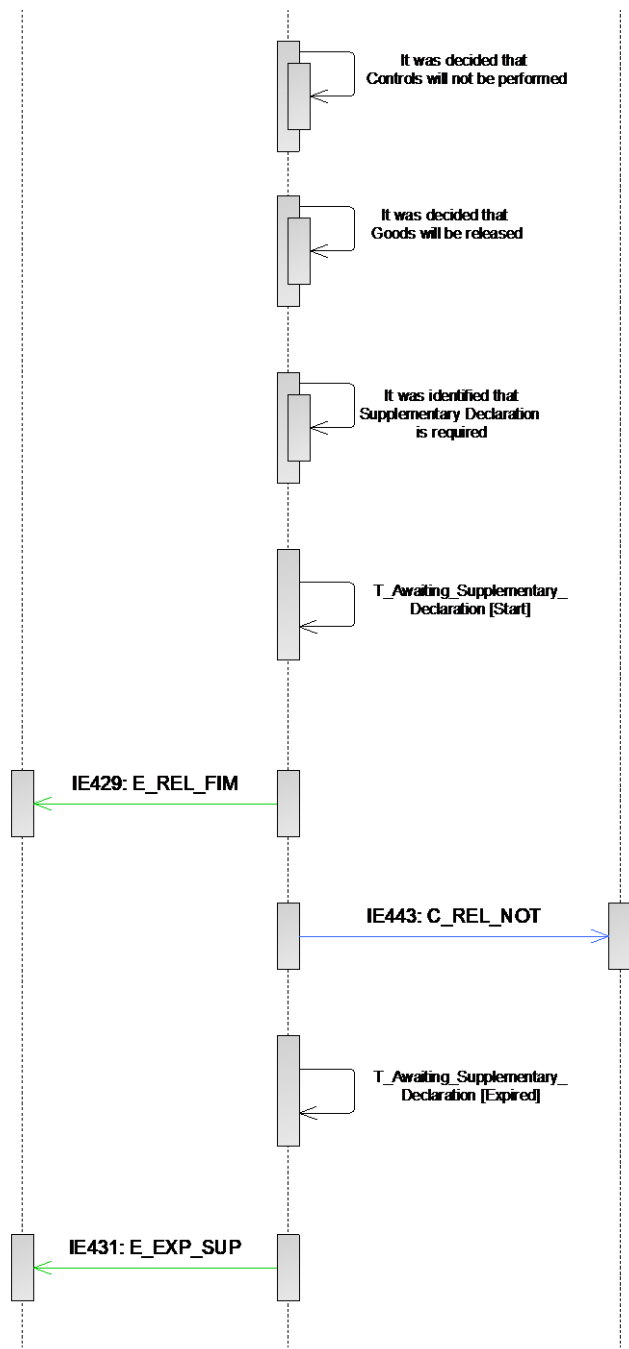
[Krok 15] Časovač [čakajúci na dodatočné colné vyhlásenie \(T_Awaiting Dodatočné colné vyhlásenie\)](#) uplynie a

[Krok 16] sa deklarantovi zasiela oznámenie „Uplynutie času na oznámenie dodatočného vyhlásenia“ E_EXP_SUP (IE431), v ktorom sa oznamuje, že časovač na podanie dodatočného colného vyhlásenia uplynul. Stav je nastavený na [„Časovač pre dodatočné colné vyhlásenie uplynul“](#). V tomto prípade je potrebné prijať dodatočné opatrenia, ktoré nepatria do rozsahu pôsobnosti systému. Scenár sa tu končí.

Poznámka: Treba poznamenať, že nič nebráni deklarantovi poslať dodatočné colné vyhlásenie po uplynutí časovača.



Obrázok 64: Uplynutie časovača na podanie dodatočného colného vyhlásenia(časť 1)



Obrázok 65: Uplynutie časovača na podanie dodatočného colného vyhlásenia(časť 2)

Schémy prechodu stavov

V nasledujúcej kapitole sa uvádzajú schémy prechodu stavov pre všetky operácie CCK. Účelom tejto kapitoly je vymedziť rôzne štádiá, ktoré musí systém CCK spravovať. Každý systém CCK by mal byť schopný spravovať úlohy deklaranta, SCI a PCI a podporovať nižšie uvedené stavové modely pre každý pohyb (MRN).

Preto by sa mali definovať tieto interakcie:

- Ak koná ako colný úrad dohľadu:
 - Interakcia s deklarantom;
 - Interakcia s colným úradom predloženia.
- Ak koná ako colný úrad predloženia:
 - Interakcia s colným úradom dohľadu.

Colný úrad dohľadu

V schéme prechodu statusov uvedenej nižšie (**Obrázok 66**) sa opisujú všetky možné statusy pre SCI až do rozhodnutia o prepustení tovaru, ako aj statusy počas procesu zrušenia platnosti a podania dodatočného colného vyhlásenia.

Akýkoľvek presun sa iniciuje v SCI prijatím „Colného vyhlásenia“ E_DEC_DAT (IE415), ktoré predložil deklarant.

Po doručení „Colného vyhlásenia“ E_DEC_DAT (IE415) sa stav nastaví na „**Podané**“:

- Ak je colné vyhlásenie platné a tovar nie je predložený PCI, potom sa stav pohybu nastaví na „**Registrovaný a čakajúci na predloženie tovaru**“:
 - Ak je oznámenie o predložení platné, colné vyhlásenie sa zašle PCI na validáciu a stav sa nastaví na „**Vyhlásenie validované PCI**“.
 - Ak sú výsledky validácie z PCI pozitívne, potom sa stav pohybu nastaví na „**Prijaté**“.
 - Ak sú výsledky validácie z PCI negatívne, potom sa stav pohybu nastaví na „**Zamietnuté**“.
 - Ak oznámenie o predložení nie je platné, zamietne sa a status sa nezmení; systém bude čakať na platné oznámenie o predložení, kým neuplynie časovač.
 - Keď uplynie časovač čakajúci na oznámenie o predložení a nebolo prijaté žiadne platné oznámenie, potom sa stav nastaví na „**Zamietnuté**“.
 - Ak je colné vyhlásenie platné a tovar sa predloží PCI, potom sa colné vyhlásenie zašle PCI na validáciu a stav sa nastaví na „**Vyhlásenie validované PCI**“.
 - Ak sú výsledky validácie z PCI pozitívne, potom sa stav nastaví na „**Prijaté**“.
 - Ak sú výsledky validácie z PCI negatívne, potom sa stav nastaví na „**Zamietnuté**“.

- Ak colné vyhlásenie nie je platné, deklarantovi sa oznámi „Zmietnutie z SCI“ E_CCK_REJ (IE456) a stav sa nastaví na „**Zamietnuté**“. V tomto prípade proces končí tu. Rozhodnutie o ponechaní alebo neponechaní zamietnutých vyhlásení v databáze vnútroštátnych žiadostí CCK bude vecou jednotlivých štátov.
- Po príchode do stavu „**Prijaté**“, systém CCK v SCI identifikuje jedno z týchto rozhodnutí:
 - Rozhodnutie nekontrolovať: Nevykonáva sa žiadna kontrola tovaru a/alebo dokladov. V tomto prípade proces pokračuje oznámením PCI o tom, že tovar môže byť prepustený („Oznámenie pred prepustením“ C_PRE_NOT (IE468)). V takom prípade sa stav nastaví na „**Čakanie na rozhodnutie o kontrole PCI**“ po prijatí správy o potvrdení IE454 od PCI.
 - Rozhodnutie o vykonaní dokladovej kontroly: Ak sa dozerajúci colník rozhodne vykonať dokladovú kontrolu na colnom úrade dohľadu a od deklaranta požaduje viac dokumentov, deklarantovi to oznámi „Oznámenie o rozhodnutí o kontrole pri dovoze“ E_IMP_CTR (IE460) s cieľom poskytnúť potrebné podporné dokumenty. V opačnom prípade, ak nie je potrebné požadovať žiadne podporné dokumenty, „Oznámenie o rozhodnutí o kontrole pri dovoze“ E_IMP_CTR (IE460) sa nezasiela. V každom prípade sa stav nastaví na „**Kontrolované**“.
 - Ak sa zistí, že výsledky dokladovej kontroly nie sú uspokojivé, stav sa nastaví na „**Tovar neprepustený**“. V tomto prípade sa proces končí tu.
 - Ak sa zistí, že výsledky dokladovej kontroly sú uspokojivé, PCI sa to oznámi prostredníctvom žiadosti o kontrolu (IE440) alebo oznámením pred prepustením (IE468). V oboch prípadoch sa stav pohybu nastaví na „**Čaká sa na rozhodnutie o kontrole PCI**“ po prijatí správy o potvrdení IE454 od PCI.
 - Rozhodnutie kontrolovať tovar a/alebo dokumenty. V prípade, že sa SCI rozhodne, že sú potrebné fyzické kontroly, oznámi to PCI (ďalej len „Žiadosť o kontrolu“ C_REQ_CTR (IE440)). V takom prípade sa stav nastaví na „**Čaká sa na rozhodnutie o kontrole PCI**“ po prijatí správy o potvrdení IE454 od PCI.
 -

Ak je v stave „**Čaká sa na rozhodnutie o kontrole PCI**“, žiadosť o zmenu sa zamietne. Po prijatí je možná aj zmena colného vyhlásenia. V tomto prípade sa Stav nastaví na „**Colné vyhlásenie sa mení**“. Keď SCI a PCI zistí, že zmena je platná, stav ide opäť do „**Prijaté**“ stavu. Na druhej strane v prípade, že úradník SCI rozhodne, že zmena nie je možná alebo sa žiadosť o zmenu považuje za neplatnú buď v SCI, alebo v PCI, Stav sa nastaví na stav, ktorý má v danom čase (t. j. „**Prijaté**“), keď bola žiadosť o zmenu doručená od deklaranta.

Vyhlásenie môže dosiahnuť stav „**Colné vyhlásenie sa mení**“ z akéhokoľvek iného stavu ako „**Kontrolované**“ alebo „**Čakanie na rozhodnutie o kontrole PCI**“ alebo „**Pod prepustením**“.

- Po prijatí rozhodnutia o kontrole C_PCI_CTR /PCI (IE445):

- ak sa zistí, že kontroly sa budú vykonávať v PCI, stav sa nastaví na **„Kontrolované“**.
 - Ak zaznamenané výsledky kontroly nie sú uspokojivé, stav sa nastaví na **„Tovar neprepustený“**.
 - Ak sú zaznamenané výsledky kontroly uspokojivé alebo považované za uspokojivé, stav sa nastaví na **„Pod prepustením“**. Potom sa kontrolujú platby a systém CCK v SCI rozhodne, či sa tovar prepustí:
 - ak sa zistí, že tovar môže byť prepustený, stav sa nastaví na **„Tovar prepustený“**. V tomto prípade proces končí tu.
 - ak sa zistí, že tovar nemôže byť prepustený, stav sa nastaví na **„Tovar neprepustený“**. V tomto prípade proces končí tu.

- ak sa zistí, že sa v PCI sa nevykonávajú žiadne kontroly a že tovar môže byť prepustený, stav sa nastaví na **„Pod prepustením“**. Potom sa skontrolujú platby a systém CCK v SCI rozhodne, či sa tovar prepustí;
 - ak sa zistí, že tovar môže byť prepustený, stav sa nastaví na **„Tovar prepustený“**. V tomto prípade proces končí tu.
 - ak sa zistí, že tovar nemôže byť prepustený, stav sa nastaví na **„Tovar neprepustený“**. V tomto prípade proces končí tu.

Ak je vyhlásenie v stave **„Tovar prepustený“**, je možná aj zmena colného vyhlásenia. V tomto prípade, keď SCI a PCI považujú žiadosť o zmenu za platnú, stav sa nastaví na **„Colné vyhlásenie sa mení“**. Stav sa opäť vráti na **„Tovar prepustený“** po validácii zmeneného colného vyhlásenia, prepočítaní cla v prípade potreby a kontrole bezpečnosti platieb. Na druhej strane v prípade, že úradník SCI rozhodne, že zmena nie je možná, alebo sa žiadosť o zmenu považujú za neplatnú buď v SCI, alebo v PCI, stav sa nastaví na stav, ktorý má v súčasnosti (t. j. **„Tovar prepustený“**), keď bola žiadosť o zmenu doručená od deklaranta.

SCI vybaví všetky zrušenia platnosti colného vyhlásenia iniciované deklarantom prijatím „Žiadosti o zrušenie“ E_INV_REQ (IE414) od deklaranta.

V schéme prechodu stavov pod písmenom (**Obrázok 66**) sa opisujú všetky možné stavy, ktoré by mohli viesť k zrušeniu platnosti colného vyhlásenia. Colné vyhlásenie môže dosiahnuť stav **„Neplatné“**, keď sa nachádza v stave **„Prijaté“**, **„Tovar prepustený“**, **„Dodatočné“** a **„Časovač pre dodatočné colné vyhlásenie uplynul“**.

Platnosť colného vyhlásenia nemožno vyhlásiť za neplatnú, ak je pohyb kontrolovaný (stav je nastavený na **„Kontrolované“** alebo **„Čaká sa na rozhodnutie o kontrole PCI“** alebo sa pohyb mení (stav je nastavený na **„Colné vyhlásenie sa mení“**).

Colné vyhlásenie sa môže dostať do stavu **„Zrušený“** priamo z **„Registrovaný a čaká sa na predloženie tovaru“**.

Napokon opisuje možné stavy SCI po tom, ako sa zistí, že sa vyžaduje dodatočné colné vyhlásenie (na základe skutočnosti, že prvé prijaté vyhlásenie bolo zjednodušené CV). Stav sa nastaví na **„Tovar prepustený/Čakajúce na dodatočné colné vyhlásenie“**.

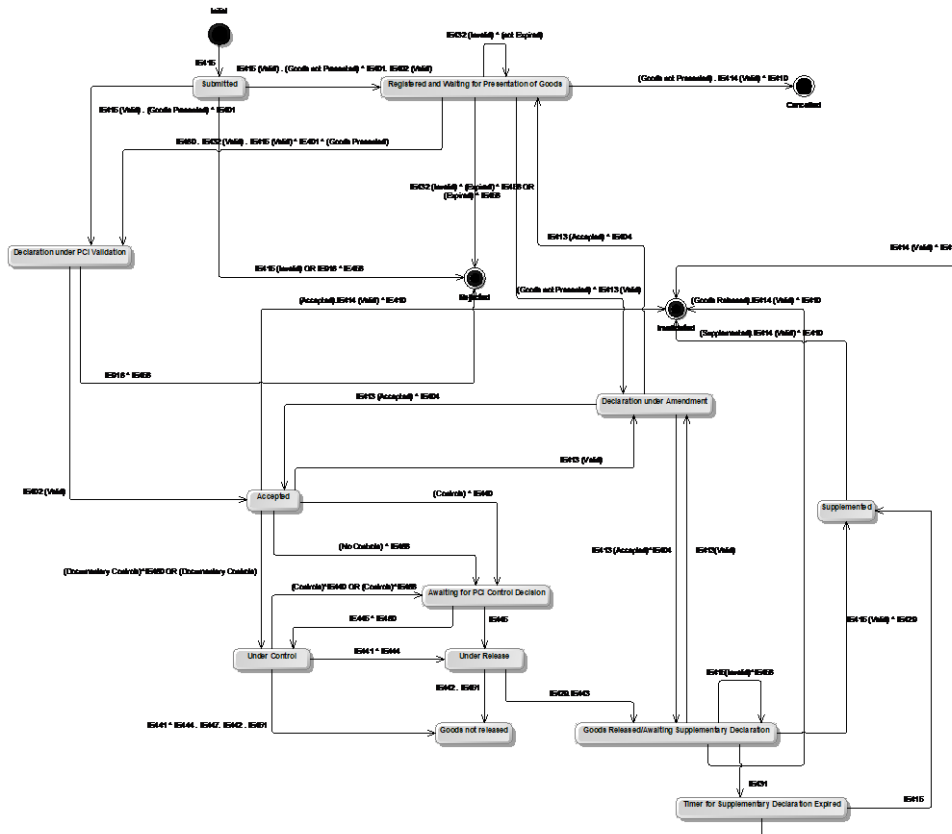
V prípade, že dodatočné colné vyhlásenie nie je doručené a časovač čakajúci na dodatočné colné vyhlásenie vypršal, stav sa nastaví na „**Časovač pre dodatočné colné vyhlásenie vypršal**“. Dokonca aj po oznámení deklarantovi „Uplynutie časovača na oznámenie dodatočného colného vyhlásenia“ môže deklarant podať požadované dodatočné colné vyhlásenie v systéme, pričom zväži, že colné orgány by mali uplatňovať ďalšie opatrenia, ktoré sa vykonávajú mimo rozsahu pôsobnosti systému.

Dodatočné colné vyhlásenie sa iniciuje v SCI prijatím dodatočného colného vyhlásenia (ďalej len „colné vyhlásenie“ E_DEC_DAT (IE415)), ktoré predložil deklarant. Príslušné zjednodušené colné vyhlásenie už bolo prijaté a tovar bol prepustený.

Ak dodatočné colné vyhlásenie („Colné vyhlásenie“ E_DEC_DAT (IE415)) nie je platné pre SCI, deklarantovi sa zašle „Zmietnutie CCK z SCI“ E_CCK_REJ (IE456) a stav sa nezmení; systém bude čakať na platné dodatočné colné vyhlásenie.

Ak je dodatočné colné vyhlásenie (ďalej len „Colné vyhlásenie“ E_DEC_DAT (IE415)) validované SCI, ale výsledok validácie na PCI (Výsledok validácie colného vyhlásenia pre SCI C_VAL_DEC (IE402)) nie je pozitívny, potom sa deklarantovi zašle „Zamietnutie CCK z SCI“ E_CCK_REJ (IE456) a stav sa nezmení; systém bude čakať na platné dodatočné colné vyhlásenie.

Ak sa dodatočné colné vyhlásenie (ďalej len „Colné vyhlásenie“ E_DEC_DAT (IE415)) úspešne validuje SCI, ako aj PCI, potom sa konečné rozhodnutie oznámi deklarantovi [„Prepustené v dovoze“/potvrdenie dodatočného colného vyhlásenia E_REL_FIM (IE429)], stav sa nastaví na „**Doplnené**“.



Obrázok 66: Schéma stavov pre colný úrad dohľadu

▪ **Colný úrad predloženia**

Schéma prechodu stavov uvedená v (Obrázok 67) opisuje všetky možné stavy v PCI až do rozhodnutia o prepustení tovaru.

Akýkoľvek pohyb sa iniciuje v PCI prijatím „Oznámenia o colnom vyhlásení pre PCI“ C_DEC_NOT (IE401), ktoré je podané SCI. Keď sa „Oznámenie o colnom vyhlásení pre PCI“ C_DEC_NOT (IE401) zašle PCI, stav sa nastaví na „**Vyhlásenie sa validuje PCI**“.

- Ak je colné vyhlásenie platné a tovar nie je predložený PCI, potom sa stav nastaví na „**Registrovaný a čakajúci na predloženie tovaru**“.

 - Ak je oznámenie o predložení doručené a je platné, colné vyhlásenie sa zašle na validáciu PCI a stav sa nastaví na „**Vyhlásenie sa validuje PCI**“.
 - Ak sú výsledky validácie z PCI pozitívne, potom sa stav pohybu nastaví na „**Prijaté**“.
 - Ak oznámenie o predložení nie je platné, zamietne sa a stav sa nezmení; systém bude čakať na platné oznámenie podania, kým časovač neuplynie.
 - Keď PCI zistí, že colné vyhlásenie je neplatné, potom sa stav nastaví na „**Zamietnuté**“.

- Ak je colné vyhlásenie platné („Oznámenie o colnom vyhlásení pre PCI“ C_DEC_NOT (IE401), „Výsledok validácie colného vyhlásenia pre SCI“ C_VAL_DEC (IE402) a tovar sa predkladá PCI, potom sa stav nastaví na „**Prijaté**“.
- Ak colné vyhlásenie nie je platné v PCI, deklarantovi sa oznámi „Zmietnutie CCK z SCI“ E_CCK_REJ (IE456) a stav sa nastaví na „**Zamietnuté**“. Rozhodnutie o ponechaní alebo neponechaní zamietnutých vyhlásení v databáze vnútroštátnych žiadostí o CCK bude vecou jednotlivých štátov.
- Po príchode do stavu „**Prijaté**“, systém CCK v SCI identifikuje jedno z týchto rozhodnutí:
 - Rozhodnutie nekontrolovať: Nevykonáva sa žiadna kontrola tovaru a/alebo dokladov. V tomto prípade proces pokračuje oznámením pre PCI o tom, že tovar môže byť prepustený („oznámenie pred prepustením“ C_PRE_NOT (IE468)).
 - Rozhodnutie kontrolovať tovar a/alebo dokumenty. V prípade, že SCI zistí, že sú potrebné fyzické kontroly, informuje o tom PCI („Žiadosť o kontrolu“ C_REQ_CTR (IE440).
 - Treba poznamenať, že v prípade, že SCI vykonáva dokladové kontroly a zistí, že výsledky nie sú uspokojivé, SCI môže rozhodnúť, že tovar by sa nemal prepustiť. V takom prípade bude stav nastavený na „**Tovar neprepustený**“ a proces sa tu končí.

V oboch prípadoch sa stav nastaví na „**Čaká sa na rozhodnutie o kontrole PCI**“.

- Po doručení rozhodnutia o kontrole C_PCI_CTR /PCI (IE445):
 - ak sa zistí, že kontroly sa budú vykonávať v PCI, stav sa nastaví na „**Pod kontrolou**“.
 - ak zaznamenané výsledky kontroly nie sú uspokojivé, stav sa nastaví na „**Neprepustené**“.
 - ak sú zaznamenané výsledky kontroly uspokojivé alebo považované za uspokojivé, stav sa nastaví na „**Pod prepustením**“. Potom sa kontrolujú platby a systém CCK rozhodne, či sa tovar prepustí:
 - ak sa zistí, že tovar môže byť prepustený, stav sa nastaví na „**Tovar prepustený/Čaká sa na dodatočné colné vyhlásenie**“.
 - ak sa zistí, že tovar nemôže byť prepustený, stav sa nastaví na „**Tovar neprepustený**“. V tomto prípade proces tu končí.

- ak sa zistí, že sa v PCI nevykonávajú žiadne kontroly a že tovar môže byť prepustený, stav sa nastaví na „**Pod prepustením**“. Potom sa skontrolujú platby a systém CCK rozhodne, či sa tovar prepustí:
 - ak sa zistí, že tovar môže byť prepustený, stav sa nastaví na „**Tovar prepustený**“. V tomto prípade sa proces tu končí;
 - ak sa zistí, že tovar nemôže byť prepustený, stav sa nastaví na „**tovar neprepustený**“. V tomto prípade proces končí tu.

Napokon, ak sa zistí, že sa vyžaduje dodatočné colné vyhlásenie (na základe skutočnosti, že prvé prijaté vyhlásenie bolo zjednodušené) a dodatočné colné vyhlásenie nebolo doručené a časovač na dodatočné colné vyhlásenie vypršal, stav sa nastaví na „**Časovač pre dodatočné colné vyhlásenie vypršal**“. Dokonca aj po oznámení deklarantovi „vypršanie časovača na oznámenie dodatočného colného vyhlásenia“ môže deklarant predložiť požadované dodatočné colné vyhlásenie v systéme, pričom zväží, že colné orgány by mohli uplatňovať ďalšie opatrenia, ktoré sa vykonávajú mimo rozsahu pôsobnosti systému. Ak sa dodatočné colné vyhlásenie (ďalej len „Colné vyhlásenie“ E_DEC_DAT (IE415)) úspešne validuje SCI (11) aj PCI, konečné rozhodnutie sa oznámi deklarantovi („Prepustené v dovoze“/potvrdenie dodatočného colného vyhlásenia E_REL_FIM (IE429)], stav sa nastaví na „**Doplnené**“.

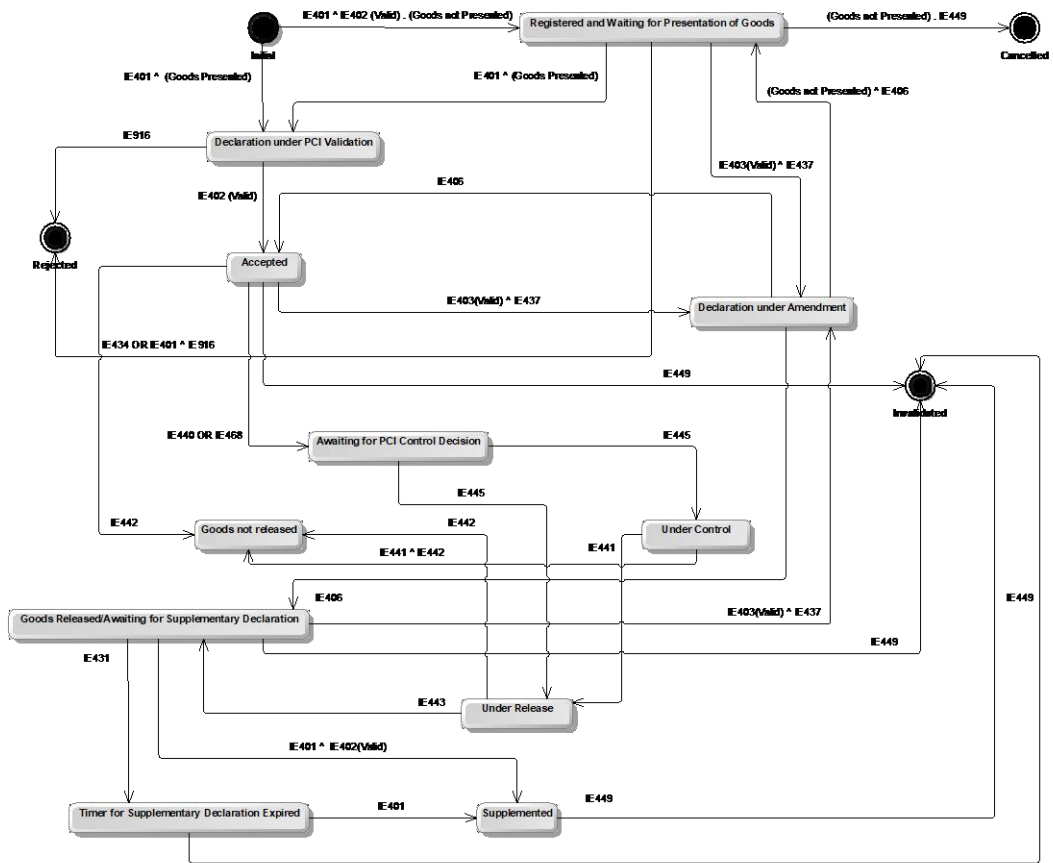
Keď SCI zaregistruje rozhodnutie o tom, že platnosť colného vyhlásenia môže byť zrušená, PCI sa oznámi „Neplatnosť colného vyhlásenia pre PCI“ C_INV_DEC (IE449) z SCI.

V schéme prechodu stavov pod písmenom (**Obrázok 67**) sa opisujú všetky možné stavy, ktoré by mohli viesť k zrušeniu platnosti colného vyhlásenia. Colné vyhlásenie sa môže dostať do stavu „**Neplatné**“ priamo, keď sa nachádza v stavoch „**Prijaté**“, „**Tovar prepustený**“, „**Doplnené**“ a „**Časovač pre dodatočné colné vyhlásenie vypršal**“.

Platnosť colného vyhlásenia nemožno vyhlásiť za neplatnú, ak je kontrolovaný (stav je nastavený na „**Kontrolované**“ alebo „**Čaká sa na rozhodnutie o kontrole PCI**“), alebo ak je v procese zmeny (stav je nastavený na „**Vyhlásenie sa mení**“).

Vyhlásenie môže dosiahnuť stav „**Vyhlásenie sa mení**“ z akéhokoľvek iného stavu ako „**Kontrolované**“ alebo „**Čaká sa na rozhodnutie o kontrole PCI**“ alebo „**Pod prepustením**“.

Colné vyhlásenie sa môže dostať do stavu „**Zrušený**“ priamo z „**Registrovaný a čaká sa na predloženie tovaru**“



Obrázok 678: Schéma prechodu stavov pre colný úrad predloženia

Časovače

Majú sa zaviesť tieto typy časovačov a/alebo pravidiel načasovania:

- Funkčné časovače;
- Včasné odporúčania k reakcii.

Funkčné časovače

V nasledujúcej tabuľke sú uvedené funkčné časovače súvisiace s procesmi CCK. Pre každý časovač sa v tabuľke uvádza:

- Názov časovača;
- Krátky opis časovača;
- Úloha, ktorou sa vymedzuje úrad, ktorý manipuluje s časovačom;
- Trvanie časovača;
- Obchodný proces, udalosť alebo stav, ktorý spúšťa časovač;
- Obchodný proces, udalosť alebo stav pre zastavenia časovača;
- Obchodný proces, udalosť alebo stav, ktorým sa resetuje časovač;
- Udalosť, ktorá nasleduje po vypršaní časovača.

Názov časovača	Opis	Úloha	Trvanie ¹		Akcie časovača			Udalosť po expirácii
					Začiatok	Stop	Resetovať	
Časovač čakajúci na oznámenie o predložení (T_Awaiting_Presentation_Notification)	Určuje lehotu na prijatie „oznámenia o predložení“ E_PRE_NOT (IE432) od deklaranta.	SCI, PCI	M	30 dní (článok 171 CKÚ)	Úspešná validácia vopred podaného colného vyhlásenia (prijat' IE415).	Úspešná validácia oznámenia o predložení (prijat' IE432). Section I:		SCI zamieta colné vyhlásenie, ktoré bolo predložené vopred, ak v stanovenej lehote nebolo doručené žiadne platné oznámenie o predložení (Send_IE434, Send_IE456).
Časovač čakajúci na rozhodnutie o kontrole (T_Awaiting_Control_Rozhodnutie)	Určuje lehotu na prijatie rozhodnutia o kontrole C_PCI_CTR /PCI rozhodnutie o kontrole (IE445) od PCI.	SCI	SR	Podľa údajov uvedených v povolení na centralizované colné konanie (údajové prvky 4/16 prílohy A)	Prijatie potvrdenia PCI (prijat' IE454).	Prijatie rozhodnutia o kontrole od PCI (prijat' IE445).		SCI by mala mať možnosť rozhodnúť o prepustení tovaru.
Časovač čakajúci na podporné dokumenty od deklaranta (T_Awaiting_Podpora_Dokumenty)	Určuje lehotu na prijímanie podporných dokumentov (prostredníctvom „Poskytovať podporné dokumenty“ E_SUP_DOC (IE446))	SCI	M	30 dní (článok 22 ods. 3 CKÚ).	Žiadosť o podporné dokumenty (Send_IE460).	Prijatie podporných dokumentov (prijat' IE446).		SCI posíla deklarantovi pripomienku (Send_IE438)
Časovač čakajúci na dodatočné colné	Určuje lehotu stanovenú v	SCI	M	v lehote stanovenej	Prepustenie, ktoré sa vzťahuje na	Prijatie platného dodatočného colného		SCI informuje deklaranta o

vyhlásenie (T_Awaiting_Supplementary_Declaration)	povolení na pravidelné používanie zjednodušeného vyhlásenia na prijatie dodatočného colného vyhlásenia (prostredníctvom colného vyhlásenia E_DEC_DAT (IE415)) od deklaranta.			v povolení na pravidelné používanie zjednodušeného vyhlásenia	zjednodušené vyhlásenie.	vyhlásenia(prijat'_IE415).		vypršaní časovača (Send_IE431).
Časovač čakajúci na prijatie zrušenia (T_Awaiting_Invalidation_Prijatie)	Určuje lehotu na prijatie „Žiadosti o zrušenie“ E_INV_REQ (IE414) od deklaranta.	SCI	M	90 dní po prijatí vyhlásenia [článok 148 ods. 1 písm. a) DA k CKÚ]	Úspešné prijatie colného vyhlásenia (odoslať'_IE415) alebo v prípade vopred podaného od okamihu prijatia PN (prijaté IE432) a MRN je úspešne pridelené.	Prijatie žiadosti o zrušenie (IE414).		SCI zamieta žiadosť o zrušenie (Send_IE448).

Tabuľka 4: Funkčné časovače

¹ Možné hodnoty:

- **M (povinné):** Trvanie je vymedzené na základe právnych predpisov
- **SR (silne odporúčané):** Navrhované trvanie, ale nie právne vymedzené.

Postupnosť synchronizácie správ medzi SCI/PCI

Je potrebné vymedziť, ako sa má CCK správať v prípade, ak deklarant zasiela do SCI rôzne správy v čase, keď PCI vykonáva svoje vnútroštátne validácie, analýzu rizík alebo kontroly.

Možné situácie sú opísané v nasledujúcej tabuľke na základe rôznych scenárov (predložený/nepredložený tovar; tovar prepustený/neprepustený) v závislosti od stavu pohyb a činností vykonaných PCI.

Vo všeobecnosti platí, že v situáciách, keď SCI dostane správu od deklaranta a v tom momente PCI vykonáva činnosť na vyhlásení, rozhodnutie o tom, ako bude postupovať SCI, sa prijme na vnútroštátnej úrovni a nemalo by to mať vplyv na PCI.

SCI odosiela	Názov IE	Stav pohybu	Očakávaná odpoveď PCI	Tovar, ktorý bol predložený?	Prepustené?	SCI dostáva IE413 [žiadosť o zmenu]	SCI dostáva IE414 [žiadosť o zrušenie]	SCI dostáva IE432 [oznámene o podaní]	SCI dostáva akékoľvek iné IE
IE401	Oznámenie colného vyhlásenia PCI	Podané	IE402	Č. [validácia vyhlásenia podaného vopred]	Nie	N/A [Obchodník nepozná colné registračné číslo]	N/A [Obchodník nepozná colné registračné číslo]	Možnosť 1: SCI validuje IE432 a uchováva ho v rade; SCI čaká na prijatie IE402/IE916 na vyhlásenie podané vopred a potom pokračuje v procese vyhlásenia, ktoré bolo predtým podané, nebolo validované PCI. Možnosť 2: SCI zamietá IE432, pokiaľ SCI si môže zvoliť možnosť 1 alebo možnosť 2, ide o vnútroštátne rozhodnutie, ktoré by nemalo mať vplyv na proces v PCI.	Mimo sekvencie
		Predložené		Áno [validácia vyhlásenia podaného pri predložení]	Nie	N/A [Obchodník nepozná colné registračné číslo]	N/A [Obchodník nepozná colné registračné číslo]	Mimo sekvencie – tovar, ktorý už bol predložený	Mimo sekvencie
		Vyhlásenie v rámci validácie PCI		Áno [vyhlásenie opätovne validované po	Nie	Možnosť 1: SCI validuje IE413 a uchováva ho v rade; SCI čaká na prijatie IE402, potom pošle IE403 PCI na validáciu zmeny	Možnosť 1: SCI validuje IE414 a uchováva ho v rade; SCI čaká na prijatie IE402, potom pokračuje v zrušení vyhlásenia.	Mimo sekvencie – tovar, ktorý už bol predložený	Mimo sekvencie

SCI odosiela	Názov IE	Stav pohybu	Očakávaná odpoveď PCI	Tovar, ktorý bol predložený?	Prepustené?	SCI dostáva IE413 [žiadosť o zmenu]	SCI dostáva IE414 [žiadosť o zrušenie]	SCI dostáva IE432 [oznámenie o podaní]	SCI dostáva akékoľvek iné IE
				prijatí oznámenia o predložení]		Možnosť 2: SCI zamieta žiadosť o zmenu IE413 SCI si môže zvoliť možnosť 1 alebo možnosť 2, ide o vnútroštátne rozhodnutie, ktoré by nemalo mať vplyv na proces v PCI	Možnosť 2: SCI zamieta žiadosť o zrušenie SCI si môže zvoliť možnosť 1 alebo možnosť 2, ide o vnútroštátne rozhodnutie, ktoré by nemalo mať vplyv na proces v PCI.		
		Tovar prepustený		Áno	Áno [Dodatočné colné vyhlásenie zaslané PCI na validáciu]	SCI zamieta žiadosť o zmenu zjednodušeného colného vyhlásenia, keď je dodatočné colné vyhlásenie na validácii v rámci PCI.	SCI zamieta žiadosť o zrušenie zjednodušeného colného vyhlásenia, keď je dodatočné colné vyhlásenie na validácii v rámci PCI.	Mimo sekvencie – tovar, ktorý už bol predložený	Mimo sekvencie
EE435	Colné vyhlásenie na analýzu rizík pre PCI	Registrovaný a čakajúci na predloženie tovaru	IE436	Nie	Nie	Scenár: Oprava colného vyhlásenia vopred podaného pred predložením tovaru Možnosť 1: SCI validuje IE413 a uchováva ho vo fronte; SCI čaká na IE436, ukladá výsledky prvej analýzy rizík, potom pošle IE403 PCI na validáciu Možnosť 2: SCI zamieta žiadosť o zmenu IE413 Po validácii zmeny sa analýza rizík musí opätovne vykonať na zmenených údajoch vyhlásení. SCI si môže zvoliť možnosť 1 alebo možnosť 2, ide o vnútroštátne rozhodnutie, ktoré by nemalo mať vplyv na proces v PCI.	Scenár: Zrušenie colného vyhlásenia pred predložením Možnosť 1: SCI validuje IE414 a uchováva ho v rade; SCI čaká na prijatie IE436, ukladá výsledky prvej analýzy rizík, potom pokračuje v zrušení vyhlásenia Možnosť 2: SCI zamieta žiadosť o zrušenie SCI si môže zvoliť možnosť 1 alebo možnosť 2, ide o vnútroštátne rozhodnutie, ktoré by nemalo mať vplyv na proces v PCI.	Možnosť 1: SCI validuje IE432 a uchováva ho v rade; SCI čaká na prijatie IE436 a ukladá výsledky prvej analýzy rizík, potom pošle IE401 do PCI na validáciu Možnosť 2: SCI odmieta IE432 SCI si môže zvoliť možnosť 1 alebo možnosť 2, ide o vnútroštátne rozhodnutie, ktoré by nemalo mať vplyv na proces v PCI.	Mimo sekvencie

SCI odosiela	Názov IE	Stav pohybu	Očakávaná odpoveď PCI	Tovar, ktorý bol predložený?	Prepustené?	SCI dostáva IE413 [žiadosť o zmenu]	SCI dostáva IE414 [žiadosť o zrušenie]	SCI dostáva IE432 [oznámenie o podaní]	SCI dostáva akékoľvek iné IE
IE403	Oznámenie o zmene colného vyhlásenia	Registrovaný a čakajúci na predloženie tovaru	IE437	Nie	Nie	<p>Možnosť 1: SCI validuje IE413 a uchováva ho v rade; SCI čaká na prijatie IE437 pre prvú žiadosť o zmenu, pokračuje sa v zmene vyhlásenia a až potom zašle IE403 [Oznámenie o zmene] PCI na validáciu druhej žiadosti o zmenu</p> <p>Možnosť 2: SCI zamieta žiadosť o zmenu, pokiaľ sa spracováva iná</p> <p>SCI si môže zvoliť možnosť 1 alebo možnosť 2, ide o vnútroštátne rozhodnutie, ktoré by nemalo mať vplyv na proces v PCI</p>	<p>Možnosť 1: SCI validuje IE414 a uchováva ho v rade; SCI čaká na prijatie IE437, pokračuje v zmene vyhlásenia a až potom pristúpi k zrušeniu vyhlásenia</p> <p>Možnosť 2: SCI zamieta žiadosť o zrušenie, pokiaľ sa spracováva iná žiadosť o zmenu.</p> <p>SCI si môže zvoliť možnosť 1 alebo možnosť 2, ide o vnútroštátne rozhodnutie, ktoré by nemalo mať vplyv na proces v rámci projektov spoločného záujmu.</p>	<p>Možnosť 1: SCI validuje IE432 a uchováva ho v rade; SCI čaká na prijatie IE437, pokračuje sa v zmene vyhlásenia a až potom zašle IE401 na validáciu PCI</p> <p>Možnosť 2: SCI odmieta IE432</p> <p>SCI si môže zvoliť možnosť 1 alebo možnosť 2, ide o vnútroštátne rozhodnutie, ktoré by nemalo mať vplyv na proces v PCI</p>	Mimo sekvencie
		Vyhlásenie, na ktoré sa vzťahuje zmena		Áno	Nie	SCI zamieta novú žiadosť o zmenu, pokiaľ existuje ďalšia žiadosť ktorá sa spracováva [stav „Vyhlásenie sa mení“].	SCI zamieta žiadosť o zrušenie [stav „Vyhlásenie sa mení“]	Mimo sekvencie – tovar, ktorý už bol predložený	Mimo sekvencie
		Prehlásenie, na ktoré sa vzťahuje zmena		Áno	Áno	SCI zamieta novú aplikáciu o zmenu, pokiaľ existuje ďalšia aplikácia o spracovanie [stav „Vyhlásenie v pozmeňujúcom návrhu“].	SCI zamieta žiadosť o zrušenie [stav „Vyhlásenie v zmene“]	Mimo sekvencie – tovar, ktorý už bol predložený	Mimo sekvencie
440, IE468	Žiadosť o kontrolu, oznámenie pred prepustením	N/A	IE454	Áno	Nie	SCI zamieta žiadosť o zmenu [stav „Čaká sa na rozhodnutie o kontrole PCI“].	SCI zamieta žiadosť o zrušenie [stav "Čaká sa na rozhodnutie o kontrole PCI,].	Mimo sekvencie – tovar, ktorý už bol predložený	Mimo sekvencie
		Čaká sa na rozhodnutie o kontrole PCI		IE445	Áno	Nie	SCI zamieta žiadosť o zmenu [stav „Čaká sa na rozhodnutie o kontrole PCI“].	SCI zamieta žiadosť o zrušenie [stav "Čaká sa na rozhodnutie o kontrole PCI,].	Mimo sekvencie – tovar, ktorý už bol predložený

SCI odosiela	Názov IE	Stav pohybu	Očakávaná odpoveď PCI	Tovar, ktorý bol predložený?	Prepustené?	SCI dostáva IE413 [žiadosť o zmenu]	SCI dostáva IE414 [žiadosť o zrušenie]	SCI dostáva IE432 [oznámenie o podaní]	SCI dostáva akékoľvek iné IE
EE494	Pripomenutie rozhodnutia PCI	N/A	N/A	Áno	Nie	SCI zamieta žiadosť o zmenu [stav "Čaká sa na rozhodnutie o kontrole PCI,]	SCI zamieta žiadosť o zrušenie [stav "Čaká sa na rozhodnutie o kontrole PCI,]	Mimo sekvencie — tovar, ktorý už bol predložený	Mimo sekvencie
IE443	Oznámenie o prepustení PCI	Tovar prepustený	IE441 s výsledkami odberu vzoriek	Áno	Áno	SCI zamieta žiadosť o zmenu [tovar sa prepustí, ale kontroly nie sú úplné, keďže SCI stále čaká na výsledky odberu vzorky].	SCI zamieta žiadosť o zrušenie [tovar sa prepustí, ale kontroly nie sú úplné, keďže SCI stále čaká na výsledky odberu vzorky].	Mimo sekvencie — tovar, ktorý už bol predložený	Mimo sekvencie

Skratky

Skratky	Opis
AES	Automatizovaný vývozný systém
CCK	Centralizované colné konanie pre dovoz
CCN2	Spoločná komunikačná sieť verzia 2
CDCA	Centrálne vyvinutá colná aplikácia
CoA	Potvrdenie o príchode
CoD	Potvrdenie o doručení
CoE	Potvrdenie výnimky
CPT	Centrálny projektový tím
CRN	Colné registračné číslo
CS/MIS2	Informačný systém riadenia centrálnych služieb 2
CS/RD2	Referenčné údaje centrálnych služieb
DDNA	Projektový dokument pre vnútroštátne aplikácie
DDNCA	Projektový dokument pre vnútroštátne centralizované colné konanie pre žiadosti o dovoz
DDNTA	Projektový dokumentu pre vnútroštátne tranzitné aplikácie
DDNXA	Projektový dokumentu pre vnútroštátne žiadosti o vývoz
GR TAXUD	Generálne riaditeľstvo pre dane a colnú úniu
EBP	Základný obchodný proces
EK	Európska komisia
ECS	Systém kontroly vývozu
EU	Európska únia
FSS	Funkčná špecifikácia systému
HTTP	Hypertextový prenosový protokol
IE	Výmena informácií
IT	Informačné technológie
KEL	Známy zoznam chýb
LRN	Miestne referenčné číslo
MRN	Hlavné referenčné číslo
NA	Vnútroštátna organizácia

Skratky	Opis
NCA	Aplikácia vnútroštátnych colných orgánov
NCTS	Nový počítačový tranzitný systém
PCI	Colný úrad predloženia pre centralizované colné konanie pre dovoz
RD	Referenčné údaje
SCI	Colný úrad dohľadu pre centralizované colné konanie pri dovoze
SOAP	Jednoduchý protokol prístupu k objektu
XML	rozšíriteľný značkovací jazyk